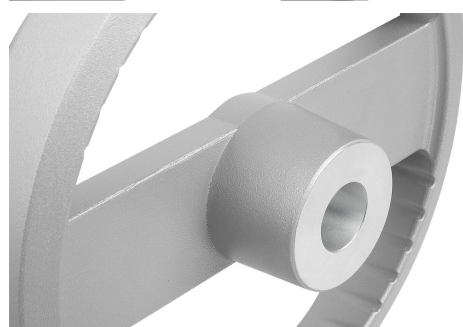
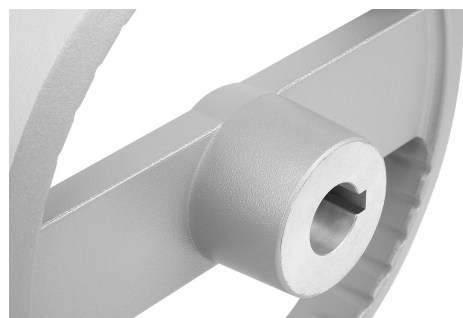
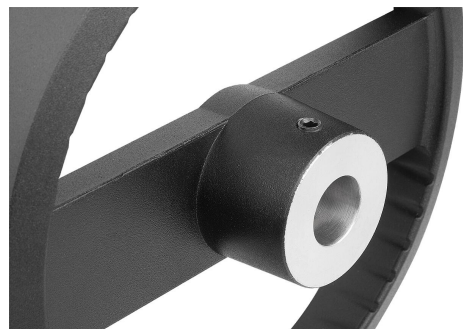


## Volantini a 2 razze in alluminio con impugnatura cilindrica girevole

Descrizione articolo/immagini prodotto



### Descrizione

#### Materiale:

Volantino in alluminio.  
Impugnatura cilindrica e coprimozzo in resina termoplastica, nera.  
Asse del cilindro in acciaio brunito.  
Perni filettati ISO 4027 in acciaio classe di resistenza 45 H, neri.

#### Versione:

Non trattati o verniciati a polvere colore nero o argento.

Con foro calibrato.

Con foro calibrato e cava per linguetta di aggiustamento.

Con foro calibrato e foro trasversale.

Con foro calibrato, cava per linguetta di aggiustamento e foro trasversale.

#### Nota:

Eccentricità assiale e radiale della corona inferiore a 0,4 mm.

#### Montaggio:

La copertura del mozzo e l'impugnatura cilindrica girevole vengono fornite non assemblate. Per il montaggio è necessario avvitare l'asse dell'impugnatura nel foro di alloggiamento.

I volantini possono essere fissati all'albero in senso assiale mediante un collegamento con spinatura assiale o con una vite a testa cilindrica DIN 6912 e una pulegge intermedia K0173.

Nelle esecuzioni con foro trasversale il fissaggio avviene con il perno filettato avvitato ISO 4027.

#### Fornitura:

Volantino in alluminio.

Coprimozzo.

Impugnatura cilindrica girevole

Perni filettati ISO 4027 (versioni con foro trasversale).

#### Accessori:

K0173 Rondelle.

K1160 Viti a testa cilindrica con esagono incassato, testa bassa DIN 6912.

#### Nota disegno:

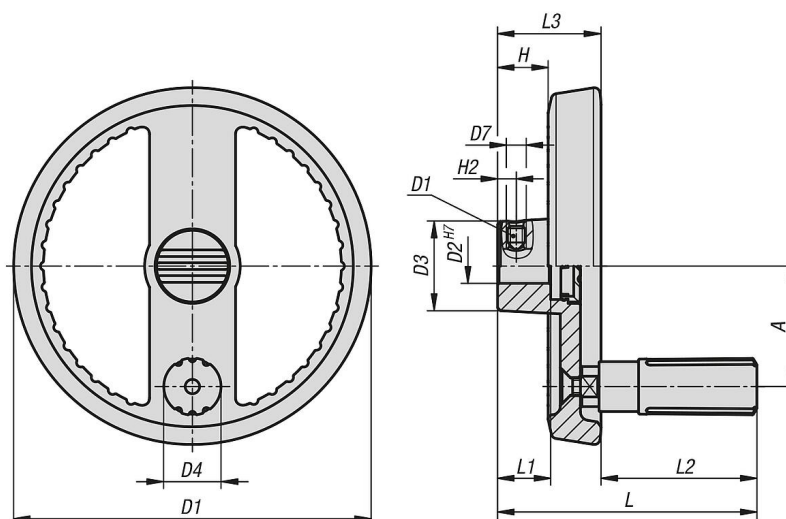
1) Posizione del foro trasversale sfalsata di 90° rispetto alla cava per linguetta i aggiustamento

# Volantini a 2 razze in alluminio con impugnatura cilindrica girevole

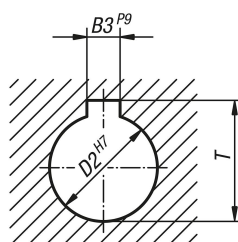
Descrizione articolo/immagini prodotto



Disegni



DIN 6885-1



Sintesi articoli

## Volantini a 2 razze in alluminio, con impugnatura cilindrica, girevole

| N. ordine     | Colore corpo base | Forma | Tipo di stampo                      | A  | B3 | D1  | D2 | D3 | D4   | D5 | D7 | H    | H2  | L     | L1 | L2   | L3 | T |
|---------------|-------------------|-------|-------------------------------------|----|----|-----|----|----|------|----|----|------|-----|-------|----|------|----|---|
| K1524.1251216 | nero              | A     | foro calibrato con foro trasversale | 42 | -  | 125 | 12 | 31 | 19,9 | M6 | M6 | 17,6 | 6,5 | 90,5  | 18 | 54,5 | 36 | - |
| K1524.1251416 | nero              | A     | foro calibrato con foro trasversale | 42 | -  | 125 | 14 | 31 | 19,9 | M6 | M6 | 17,6 | 6,5 | 90,5  | 18 | 54,5 | 36 | - |
| K1524.1601416 | nero              | A     | foro calibrato con foro trasversale | 55 | -  | 160 | 14 | 36 | 25,2 | M8 | M6 | 19,4 | 6,5 | 116,5 | 20 | 76,5 | 40 | - |
| K1524.1601616 | nero              | A     | foro calibrato con foro trasversale | 55 | -  | 160 | 16 | 36 | 25,2 | M8 | M6 | 19,4 | 8   | 116,5 | 20 | 76,5 | 40 | - |

## Volantini a 2 razze in alluminio con impugnatura cilindrica girevole

### Sintesi articoli

| N. ordine       | Colore corpo base | Forma | Tipo di stampo                                       | A  | B3 | D1  | D2 | D3 | D4   | D5 | D7 | H    | H2  | L     | L1 | L2   | L3 | T    |
|-----------------|-------------------|-------|--|----|----|-----|----|----|------|----|----|------|-----|-------|----|------|----|------|
| K1524.1251226   | argento           | A     | foro calibrato con foro trasversale                  | 42 | -  | 125 | 12 | 31 | 19,9 | M6 | M6 | 17,6 | 6,5 | 90,5  | 18 | 54,5 | 36 | -    |
| K1524.1251426   | argento           | A     | foro calibrato con foro trasversale                  | 42 | -  | 125 | 14 | 31 | 19,9 | M6 | M6 | 17,6 | 6,5 | 90,5  | 18 | 54,5 | 36 | -    |
| K1524.1601426   | argento           | A     | foro calibrato con foro trasversale                  | 55 | -  | 160 | 14 | 36 | 25,2 | M8 | M6 | 19,4 | 6,5 | 116,5 | 20 | 76,5 | 40 | -    |
| K1524.1601626   | argento           | A     | foro calibrato con foro trasversale                  | 55 | -  | 160 | 16 | 36 | 25,2 | M8 | M6 | 19,4 | 8   | 116,5 | 20 | 76,5 | 40 | -    |
| K1524.125121046 | nero              | B     | foro calibrato con scanalatura, con foro trasversale | 42 | 4  | 125 | 12 | 31 | 19,9 | M6 | M6 | 17,6 | 6,5 | 90,5  | 18 | 54,5 | 36 | 13,8 |
| K1524.125141056 | nero              | B     | foro calibrato con scanalatura, con foro trasversale | 42 | 5  | 125 | 14 | 31 | 19,9 | M6 | M6 | 17,6 | 6,5 | 90,5  | 18 | 54,5 | 36 | 16,3 |
| K1524.160141056 | nero              | B     | foro calibrato con scanalatura, con foro trasversale | 55 | 5  | 160 | 14 | 36 | 25,2 | M8 | M6 | 19,4 | 6,5 | 116,5 | 20 | 76,5 | 40 | 16,3 |
| K1524.160161056 | nero              | B     | foro calibrato con scanalatura, con foro trasversale | 55 | 5  | 160 | 16 | 36 | 25,2 | M8 | M6 | 19,4 | 8   | 116,5 | 20 | 76,5 | 40 | 18,3 |
| K1524.125122046 | argento           | B     | foro calibrato con scanalatura, con foro trasversale | 42 | 4  | 125 | 12 | 31 | 19,9 | M6 | M6 | 17,6 | 6,5 | 90,5  | 18 | 54,5 | 36 | 13,8 |
| K1524.125142056 | argento           | B     | foro calibrato con scanalatura, con foro trasversale | 42 | 5  | 125 | 14 | 31 | 19,9 | M6 | M6 | 17,6 | 6,5 | 90,5  | 18 | 54,5 | 36 | 16,3 |
| K1524.160142056 | argento           | B     | foro calibrato con scanalatura, con foro trasversale | 55 | 5  | 160 | 14 | 36 | 25,2 | M8 | M6 | 19,4 | 6,5 | 116,5 | 20 | 76,5 | 40 | 16,3 |
| K1524.160162056 | argento           | B     | foro calibrato con scanalatura, con foro trasversale | 55 | 5  | 160 | 16 | 36 | 25,2 | M8 | M6 | 19,4 | 8   | 116,5 | 20 | 76,5 | 40 | 18,3 |
| K1524.12512104  | nero              | C     | foro calibrato con cava                              | 42 | 4  | 125 | 12 | 31 | 19,9 | M6 | -  | 17,6 | -   | 90,5  | 18 | 54,5 | 36 | 13,8 |
| K1524.12514105  | nero              | C     | foro calibrato con cava                              | 42 | 5  | 125 | 14 | 31 | 19,9 | M6 | -  | 17,6 | -   | 90,5  | 18 | 54,5 | 36 | 16,3 |
| K1524.16014105  | nero              | C     | foro calibrato con cava                              | 55 | 5  | 160 | 14 | 36 | 25,2 | M8 | -  | 19,4 | -   | 116,5 | 20 | 76,5 | 40 | 16,3 |
| K1524.16016105  | nero              | C     | foro calibrato con cava                              | 55 | 5  | 160 | 16 | 36 | 25,2 | M8 | -  | 19,4 | -   | 116,5 | 20 | 76,5 | 40 | 18,3 |
| K1524.12512204  | argento           | C     | foro calibrato con cava                              | 42 | 4  | 125 | 12 | 31 | 19,9 | M6 | -  | 17,6 | -   | 90,5  | 18 | 54,5 | 36 | 13,8 |
| K1524.12514205  | argento           | C     | foro calibrato con cava                              | 42 | 5  | 125 | 14 | 31 | 19,9 | M6 | -  | 17,6 | -   | 90,5  | 18 | 54,5 | 36 | 16,3 |
| K1524.16014205  | argento           | C     | foro calibrato con cava                              | 55 | 5  | 160 | 14 | 36 | 25,2 | M8 | -  | 19,4 | -   | 116,5 | 20 | 76,5 | 40 | 16,3 |
| K1524.16016205  | argento           | C     | foro calibrato con cava                              | 55 | 5  | 160 | 16 | 36 | 25,2 | M8 | -  | 19,4 | -   | 116,5 | 20 | 76,5 | 40 | 18,3 |
| K1524.125121    | nero              | E     | con foro calibrato                                   | 42 | -  | 125 | 12 | 31 | 19,9 | M6 | -  | 17,6 | -   | 90,5  | 18 | 54,5 | 36 | -    |
| K1524.125141    | nero              | E     | con foro calibrato                                   | 42 | -  | 125 | 14 | 31 | 19,9 | M6 | -  | 17,6 | -   | 90,5  | 18 | 54,5 | 36 | -    |
| K1524.160141    | nero              | E     | con foro calibrato                                   | 55 | -  | 160 | 14 | 36 | 25,2 | M8 | -  | 19,4 | -   | 116,5 | 20 | 76,5 | 40 | -    |
| K1524.160161    | nero              | E     | con foro calibrato                                   | 55 | -  | 160 | 16 | 36 | 25,2 | M8 | -  | 19,4 | -   | 116,5 | 20 | 76,5 | 40 | -    |
| K1524.125122    | argento           | E     | con foro calibrato                                   | 42 | -  | 125 | 12 | 31 | 19,9 | M6 | -  | 17,6 | -   | 90,5  | 18 | 54,5 | 36 | -    |
| K1524.125142    | argento           | E     | con foro calibrato                                   | 42 | -  | 125 | 14 | 31 | 19,9 | M6 | -  | 17,6 | -   | 90,5  | 18 | 54,5 | 36 | -    |
| K1524.160142    | argento           | E     | con foro calibrato                                   | 55 | -  | 160 | 14 | 36 | 25,2 | M8 | -  | 19,4 | -   | 116,5 | 20 | 76,5 | 40 | -    |
| K1524.160162    | argento           | E     | con foro calibrato                                   | 55 | -  | 160 | 16 | 36 | 25,2 | M8 | -  | 19,4 | -   | 116,5 | 20 | 76,5 | 40 | -    |