

Pomelli zigrinati in plastica metal detectable

Descrizione articolo/immagini prodotto



Descrizione

Descrizione del prodotto:

Le parti operative per la rilevazione del metallo sono realizzate in granulato plastico conforme a EU10/2011 e FDA.

Grazie agli speciali additivi contenuti nel granulato plastico, i metal detector (tecnologia a induzione) possono essere utilizzati per rilevare particelle di dimensioni pari a 0,027 cm³ (3x3x3 mm). Ciò significa che in aree di produzione delicate, come la lavorazione degli alimenti, è possibile identificare i frammenti di plastica delle parti operative per la rilevazione del metallo e ridurre significativamente il rischio di fermi di produzione o reclami.

Materiale:

Termoplastica (poliammide rinforzata con fibra di vetro), per la rilevazione del metallo, conforme alle norme EU10/2011 e FDA.

Parti metalliche in acciaio inox 1.4404.

Versione:

Termoplastico nero-grigio RAL 7021.

Parti metalliche in acciaio inox non trattate.

Nota:

L'additivo per la rilevazione del metallo può causare parziali deviazioni di colore della superficie plastica.

Utilizzo:

- Industria alimentare
- Industria farmaceutica
- Industria degli imballaggi

Range di temperatura:

Da -20°C a +100°C.

Vantaggi:

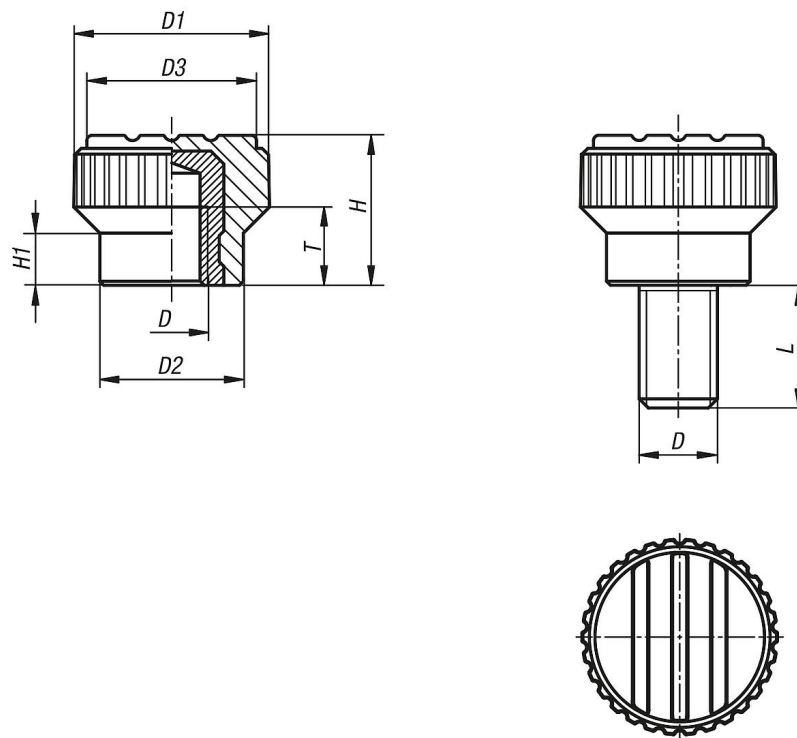
per la rilevazione del metallo.

Volume di rilevamento $\geq 0,027$ cm³.

Materiale conforme per gli alimenti.

Pomelli zigrinati in plastica metal detectable

Disegni



Sintesi articoli

Pomelli zigrinati in plastica metal detectable

N. ordine	Tipo di filettatura	D	D1	D2	D3	H	H1	L
K0110.140005	filettatura interna	M5	15	11	13	11,5	4,3	-
K0110.140005X10	filettatura esterna	M5	15	11	13	11,5	4,3	10
K0110.140006X20	filettatura esterna	M6	15	11	13	11,5	4,3	20