

Maniglie a staffa in plastica metal detectable

Descrizione articolo/immagini prodotto

MD



Descrizione

Descrizione del prodotto:

Le parti operative per la rilevazione del metallo sono realizzate in granulato plastico conforme a EU10/2011 e FDA.

Grazie agli speciali additivi contenuti nel granulato plastico, i metal detector (tecnologia a induzione) possono essere utilizzati per rilevare particelle di dimensioni pari a 0,027 cm³ (3x3x3 mm). Ciò significa che in aree di produzione delicate, come la lavorazione degli alimenti, è possibile identificare i frammenti di plastica delle parti operative per la rilevazione del metallo e ridurre significativamente il rischio di fermi di produzione o reclami.

Materiale:

Termoplastica (poliammide rinforzata con fibra di vetro), per la rilevazione del metallo, conforme alle norme EU10/2011 e FDA.

Parti metalliche in acciaio inox 1.4404.

Versione:

Termoplastico nero-grigio RAL 7021.

Parti metalliche in acciaio inox non trattate.

Nota:

L'additivo per la rilevazione del metallo può causare parziali deviazioni di colore della superficie plastica.

La misura di avvitamento "A" vale dopo il montaggio della maniglia. Nello stato non assemblato, la misura può deviare a causa della sollecitazione di flessione durante l'estrazione.

Utilizzo:

- Industria alimentare
- Industria farmaceutica
- Industria degli imballaggi

Range di temperatura:

Da -20°C a +100°C.

Montaggio:

Dal retro.

Vantaggi:

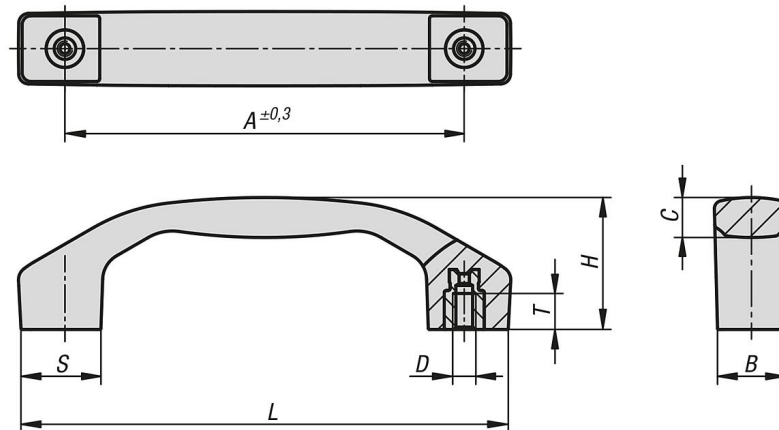
per la rilevazione del metallo.

Volume di rilevamento $\geq 0,027$ cm³.

Materiale conforme per gli alimenti.

Maniglie a staffa in plastica metal detectable

Disegni



Sintesi articoli

Maniglie a staffa in plastica metal detectable

N. ordine	Forma	A	B	C	D	H	L	S	T	Capacità di carico N
K1060.142100052	B	100	17	9,5	M5	33	122	20	9	1000
K1060.142120062	B	120	21	11,4	M6	39	146	24	12	1000
K1060.142140082	B	140	24	14,2	M8	45	170	28	12	1000