

Cerniere in acciaio inox

Descrizione articolo/immagini prodotto



Descrizione

Materiale:

Acciaio inox 1.4401.

Nota:

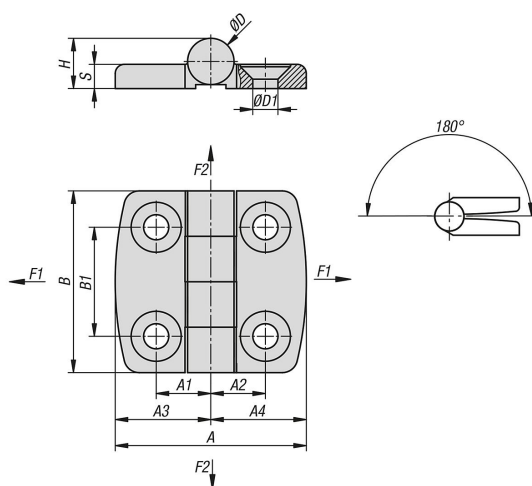
Cerniere per porte a filo interno.

Le cerniere possono essere utilizzate a destra e a sinistra.

Grazie al perno saldato e invisibile, le cerniere sono resistenti all'usura.

I valori di carico indicati delle cerniere sono valori indicativi non vincolanti che non tengono conto dei fattori di sicurezza e sono dati con esclusione di qualsiasi responsabilità. I valori indicati sono solo a scopo informativo e non costituiscono una garanzia legalmente vincolante delle caratteristiche. I valori di carico sono determinati in condizioni di laboratorio. Ogni utente deve valutare individualmente se la cerniera è adatta alla rispettiva applicazione. I diversi materiali a cui vengono fissate le cerniere e i tipi di fissaggio, le condizioni atmosferiche e l'usura possono influenzare i valori accertati.

Disegni



Sintesi articoli

Cerniere in acciaio inox

N. ordine	A	A1	A2	A3	A4	B	B1	D	D1	S	H	F1 N	F2 N
K1852.05211212	42	12,5	12,5	21	21	40	25	10,2	5,2	5	10,6	9900	1800
K1852.06251515	50	15	15	25	25	50	30	12	6,2	6	12,5	9900	1800
K1852.08311818	63	18	18	31,5	31,5	60	36	15,3	8,3	8	16,6	9900	1800
K1852.06252815	63	15	28	25	38	50	30	12	6,2	6	12,5	10800	1500
K1852.06382828	76	28	28	38	38	50	30	12	6,2	6	12,5	10800	1500

