

Coprifiletto in acciaio inox in Hygienic DESIGN

Descrizione articolo/immagini prodotto



by MARTIN

Levelling Components



Descrizione

Materiale:

Manicotto in acciaio inox 1.4301.
Guarnizione in silicone, certificata FDA.

Versione:

Manicotto con finitura lucida.
Guarnizione in gomma blu.

Nota:

Conforme alla certificazione 3-A Sanitary Standard.
Il coprifiletto copre le filettature esterne sporgenti proteggendole così dallo sporco. L'alta qualità della finitura superficiale impedisce allo sporco di aderire e riduce al minimo i tempi di pulizia.

Utilizzo:

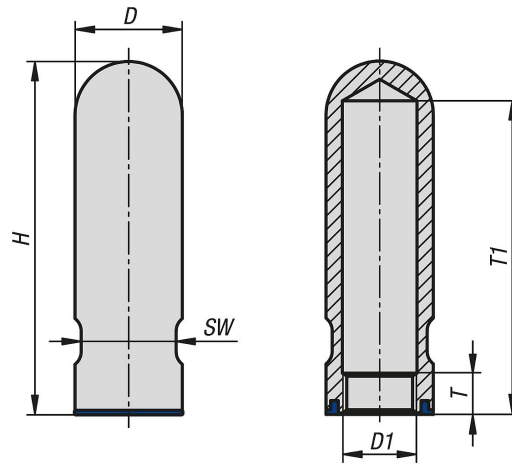
Il coprifiletto è particolarmente adatto per le macchine, gli impianti e le attrezzature dell'industria alimentare e farmaceutica.

Accessori:

Piedini di appoggio K1303.

Coprifiletto in acciaio inox in Hygienic DESIGN

Disegni



Sintesi articoli

Coprifiletto in acciaio inox in Hygienic DESIGN

N. ordine	D	D1	H	T	T1	SW
K1821.1112112	24	M12	112	12	102	20
K1821.1116112	24	M16	112	12	102	20
K1821.1120115	30	M20	115	12	102	26
K1821.1124115	35	M24	115	12	102	30