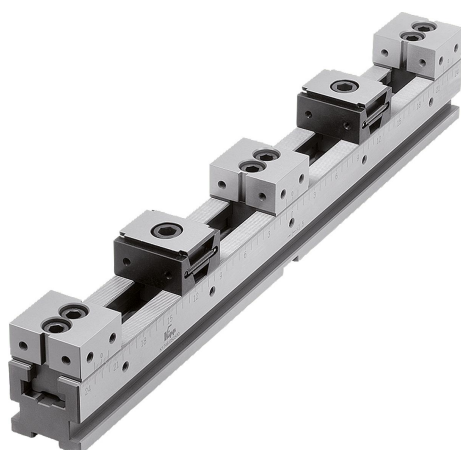


Sistema di bloccaggio multiplo, morsetto a cuneo su due lati Ganaschia fissa DS

Descrizione articolo/immagini prodotto



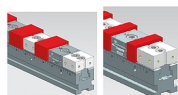
Dimensioni pezzo maxime per variante morsetto a cuneo su due lati e ganaschia fissa DS

Guide di serraggio	1 pz.		2 pz.	
	B=50	B=50	B=50	B=50
L=300	154	92	92	92
L=400	263	131	131	131
L=500	365	182	182	182
L=600	464	232	232	232
L=700	563	291	291	291

Guide di serraggio	3 pz.		4 pz.	
	B=50	B=50	B=50	B=50
L=300	24	18	18	18
L=400	57	43	43	43
L=500	91	68	68	68
L=600	124	93	93	93
L=700	157	118	118	118

Guide di serraggio	5 pz.		6 pz.	
	B=50	B=50	B=50	B=50
L=300	-	-	-	-
L=400	16	13	13	13
L=500	36	30	30	30
L=600	56	47	47	47
L=700	76	63	63	63

Guide di serraggio	7 pz.		8 pz.	
	B=50	B=50	B=50	B=50
L=300	-	-	-	-
L=400	13	11	11	11
L=500	27	24	24	24
L=600	41	36	36	36



Combinazione di guida di serraggio per sistema di bloccaggio multiplo K1746, morsetto a cuneo K1748 e ganaschia fissa DS per sistema di bloccaggio multiplo K1751.

Descrizione

Materiale:

Barra di serraggio e battuta fissa in acciaio per utensili.
Morsetto a V in acciaio da cementazione.

Versione:

Barra di serraggio e battuta fissa temprate e rettificate (HRC 55 ±2).
Morsetto V temprato e fosfatato.

Nota:

I sistemi di bloccaggio multiplo possono essere collegati tramite diverse interfacce.

1. Bordo di serraggio laterale per kit di staffe di serraggio. Le staffe di serraggio possono essere fissate in una posizione a piacere.
2. Fori passanti per viti a testa cilindrica a norma DIN.
3. Fori di alloggiamento Ø25 mm per i comuni sistemi di serraggio a punto zero con distanze di sistema di 200 mm.
4. Fori di alloggiamento Ø16 mm per i sistemi di serraggio a punto zero con distanze di sistema di 96 mm.
5. Tre scanalature di guida con 18H7 per l'allineamento longitudinale e trasversale su tavole con cave a T.
6. Fori calibrati Ø12F7 e Ø16F7 per sistemi modulari con distanza tra i fori di 40 e 50 mm.

Sono disponibili tre diverse versioni:

- Sistema di bloccaggio multiplo, morsetto a cuneo su due lati con ganaschia fissa ES / K1828.
- Sistema di bloccaggio multiplo, morsetto a cuneo su due lati con ganaschia fissa DS / K1829.
- Sistema di bloccaggio multiplo, morsetto a cuneo su un lato con ganaschia fissa ES / K1830.

Utilizzo:

È possibile montare più sistemi di bloccaggio multiplo con lunghezze diverse uno dietro l'altro o uno accanto all'altro. La dentatura di precisione consente un posizionamento estremamente preciso delle ganasce fisse. Grazie alla graduazione laterale sulle barre di serraggio, è possibile documentare ogni posizione delle ganasce fisse e ripristinarle in modo identico. Sui fori filettati laterali si possono montare delle battute.

Azionando la vite di serraggio nei morsetti a V, i segmenti di bloccaggio si muovono e spingono il pezzo contro le ganasce fisse.

Vantaggi:

Universale e flessibile.

Per dimensioni lotto piccole e grandi.

È anche possibile serrare pezzi di grandi dimensioni uno accanto all'altro su diversi sistemi di bloccaggio multiplo.

Fornitura:

- 1x Barra di serraggio.
- 2x Morsetti a cuneo due lati.
- 3x Ganasce fisse DS.

Accessori:

Bulloni di fissaggio K0967.

Sistema di bloccaggio multiplo, morsetto a cuneo su due lati Ganascia fissa DS

Descrizione articolo/immagini prodotto

Viti a testa cilindrica K0869.10X30.

Viti a testa cilindrica K0869.12X25.

Viti a colletto K0815.12045 / K0815.16055.

Appoggi K1752.

Ganasce di supporto con sovrametallo K1753.

Ganasce di supporto con prisma K1754.

Finecorsa pezzo K1755.

Distanziatori K1756.

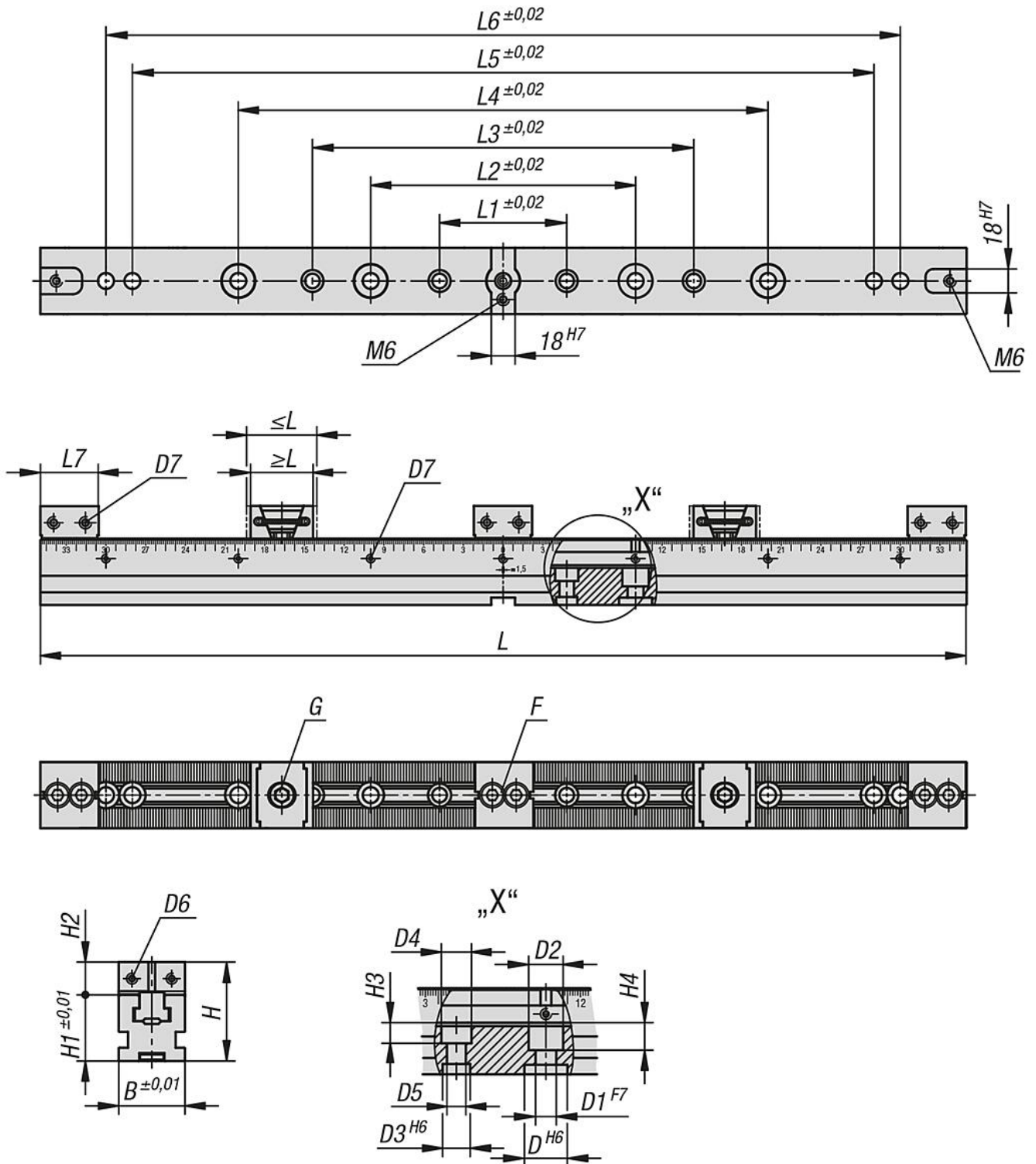
Kit di staffe di serraggio K1757.

Tasselli a T K1758.

Tassello di guida K0954.

Sistema di bloccaggio multiplo, morsetto a cuneo su due lati Ganascia fissa DS

Disegni



Sintesi articoli

Sistema di bloccaggio multiplo, morsetto a cuneo su due lati, ganascia fissa DS

Sistema di bloccaggio multiplo, morsetto a cuneo su due lati Ganascia fissa DS

Sintesi articoli

N. ordine	Versione 1	L	B	H	L min.	L max.	L1	L2	L3	L4	L5	L6	L7
K1829.05030001	liscio	300	50	75	44,5	50,5	96	200	-	-	-	-	44
K1829.05040001	liscio	400	50	75	44,5	50,5	96	200	288	300	-	-	44
K1829.05050001	liscio	500	50	75	44,5	50,5	96	200	288	400	-	-	44
K1829.05060001	liscio	600	50	75	44,5	50,5	96	200	288	400	500	-	44
K1829.05070001	liscio	700	50	75	44,5	50,5	96	200	288	400	560	600	44
K1829.05030002	zigrinato	300	50	75	44,5	50,5	96	200	-	-	-	-	44
K1829.05040002	zigrinato	400	50	75	44,5	50,5	96	200	288	300	-	-	44
K1829.05050002	zigrinato	500	50	75	44,5	50,5	96	200	288	400	-	-	44
K1829.05060002	zigrinato	600	50	75	44,5	50,5	96	200	288	400	500	-	44
K1829.05070002	zigrinato	700	50	75	44,5	50,5	96	200	288	400	560	600	44

N. ordine	Versione 1	D	D1	D2	D3	D4	D5	D6	D7	H1	H2	H3	H4	F Vite a testa cilindrica DIN 912	G Vite a testa cilindrica DIN 912
K1829.05030001	liscio	25	12	20	16	17,5	11	M5	M6	50	25	12	16	M10x30	M12x25
K1829.05040001	liscio	25	12	20	16	17,5	11	M5	M6	50	25	12	16	M10x30	M12x25
K1829.05050001	liscio	25	12	20	16	17,5	11	M5	M6	50	25	12	16	M10x30	M12x25
K1829.05060001	liscio	25	12	20	16	17,5	11	M5	M6	50	25	12	16	M10x30	M12x25
K1829.05070001	liscio	25	12	20	16	17,5	11	M5	M6	50	25	12	16	M10x30	M12x25
K1829.05030002	zigrinato	25	12	20	16	17,5	11	M5	M6	50	25	12	16	M10x30	M12x25
K1829.05040002	zigrinato	25	12	20	16	17,5	11	M5	M6	50	25	12	16	M10x30	M12x25
K1829.05050002	zigrinato	25	12	20	16	17,5	11	M5	M6	50	25	12	16	M10x30	M12x25
K1829.05060002	zigrinato	25	12	20	16	17,5	11	M5	M6	50	25	12	16	M10x30	M12x25
K1829.05070002	zigrinato	25	12	20	16	17,5	11	M5	M6	50	25	12	16	M10x30	M12x25