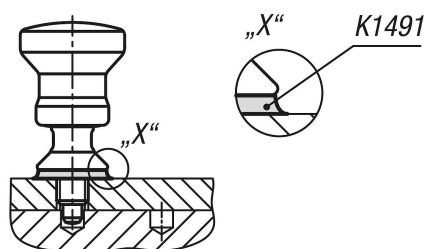


## Spine di posizione in acciaio inox ?per rondelle di tenuta Hygienic USIT® con impugnatura a fungo in acciaio inox

Descrizione articolo/immagini prodotto



### Descrizione

#### Descrizione del prodotto:

Le spine di posizione vengono utilizzate per impedire una modifica della posizione d'arresto per effetto di forze trasversali. Solo dopo il disinnesto manuale della spina è possibile modificare la posizione d'arresto. Si raccomanda l'utilizzo della forma C per evitare che il perno di bloccaggio si sgangi e se il disinnesto deve essere prolungato.

La spina di posizione è idonea per l'ambito igienico. È dotata di un collare conico, in modo da poter assicurare la tenuta igienica del punto di avvitamento con la rondella di guarnizione Hygienic USIT®. Le superfici hanno una rugosità di Ra <0,8 mm, che impedisce alle particelle di sporco di aderire e assicura una facile pulizia.

#### Materiale:

Elementi in acciaio inox 1.4404.

Guarnizioni di 70 EPDM 295 (nero) o 75 Fluoroprene® XP (blu).

#### Versione:

Perno di bloccaggio temprato o non temprato, non trattato.

#### Range di temperatura:

70 EPDM 295: da -40 °C a 150 °C.

75 Fluoroprene® XP: da -15 °C a 200 °C.

#### Vantaggi:

Design igienico

Acciaio inox 1.4404

Idoneo per pulizia CIP-/SIP

Resistenti a mezzi polari e non polari e agli aromi

#### Fornitura:

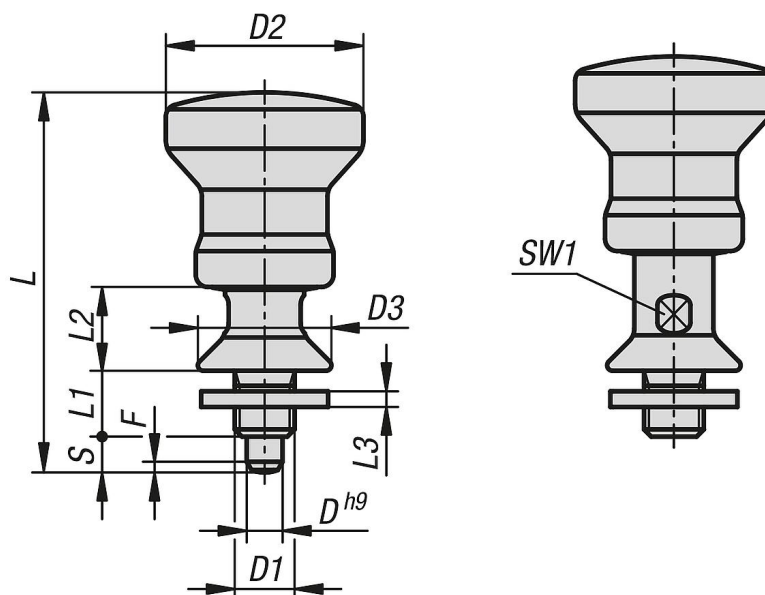
Spina di posizione comprendente rondella di guarnizione Hygienic Usit®.

#### Accessori:

Rondelle di guarnizione Hygienic USIT® K1491.

# Spine di posizione in acciaio inox ?per rondelle di tenuta Hygienic USIT® con impugnatura a fungo in acciaio inox

Disegni



## Sintesi articoli

### Spina di posizione con collare per rondelle di guarnizione Hygienic USIT®

N. ordine	Forma	Tipo di stampo	Materiale corpo base	Perno di bloccaggio	Colore componenti	D	D1	D2	D3	L	L1	L2	L3	Corsa S	SW1	F x 30°	Forza elastica inizio F1 ca. N	Forza elastica fine F2 ca. N
K1698.0110601	A	senza incavo d'arresto	acciaio inox	temprato	nero	6	M10	33	22,3	63,5	11	14,5	5	6	12	1,8	40	45
K1698.0110611	A	senza incavo d'arresto	acciaio inox	temprato	nero	6	M10x1	33	22,3	63,5	11	14,5	5	6	12	1,8	40	45
K1698.0120801	A	senza incavo d'arresto	acciaio inox	temprato	nero	8	M12	33	26,6	69,5	13	16,5	5	8	12	2,3	40	62
K1698.0120811	A	senza incavo d'arresto	acciaio inox	temprato	nero	8	M12x1,5	33	26,6	69,5	13	16,5	5	8	12	2,3	40	62
K1698.0110602	A	senza incavo d'arresto	acciaio inox	temprato	blu	6	M10	33	22,3	63,5	11	14,5	5	6	12	1,8	40	45
K1698.0110612	A	senza incavo d'arresto	acciaio inox	temprato	blu	6	M10x1	33	22,3	63,5	11	14,5	5	6	12	1,8	40	45
K1698.0120802	A	senza incavo d'arresto	acciaio inox	temprato	blu	8	M12	33	26,6	69,5	13	16,5	5	8	12	2,3	40	62
K1698.0120812	A	senza incavo d'arresto	acciaio inox	temprato	blu	8	M12x1,5	33	26,6	69,5	13	16,5	5	8	12	2,3	40	62
K1698.1110601	A	senza incavo d'arresto	acciaio inox	non temprato	nero	6	M10	33	22,3	63,5	11	14,5	5	6	12	1,8	40	45
K1698.1110611	A	senza incavo d'arresto	acciaio inox	non temprato	nero	6	M10x1	33	22,3	63,5	11	14,5	5	6	12	1,8	40	45
K1698.1120801	A	senza incavo d'arresto	acciaio inox	non temprato	nero	8	M12	33	26,6	69,5	13	16,5	5	8	12	2,3	40	62
K1698.1120811	A	senza incavo d'arresto	acciaio inox	non temprato	nero	8	M12x1,5	33	26,6	69,5	13	16,5	5	8	12	2,3	40	62
K1698.1110602	A	senza incavo d'arresto	acciaio inox	non temprato	blu	6	M10	33	22,3	63,5	11	14,5	5	6	12	1,8	40	45
K1698.1110612	A	senza incavo d'arresto	acciaio inox	non temprato	blu	6	M10x1	33	22,3	63,5	11	14,5	5	6	12	1,8	40	45
K1698.1120802	A	senza incavo d'arresto	acciaio inox	non temprato	blu	8	M12	33	26,6	69,5	13	16,5	5	8	12	2,3	40	62
K1698.1120812	A	senza incavo d'arresto	acciaio inox	non temprato	blu	8	M12x1,5	33	26,6	69,5	13	16,5	5	8	12	2,3	40	62
K1698.0310601	C	con incavo d'arresto	acciaio inox	temprato	nero	6	M10	33	22,3	63,5	11	14,5	5	6	12	1,8	40	45
K1698.0310611	C	con incavo d'arresto	acciaio inox	temprato	nero	6	M10x1	33	22,3	63,5	11	14,5	5	6	12	1,8	40	45
K1698.0320801	C	con incavo d'arresto	acciaio inox	temprato	nero	8	M12	33	26,6	69,5	13	16,5	5	8	12	2,3	40	62
K1698.0320811	C	con incavo d'arresto	acciaio inox	temprato	nero	8	M12x1,5	33	26,6	69,5	13	16,5	5	8	12	2,3	40	62
K1698.0310602	C	con incavo d'arresto	acciaio inox	temprato	blu	6	M10	33	22,3	63,5	11	14,5	5	6	12	1,8	40	45
K1698.0310612	C	con incavo d'arresto	acciaio inox	temprato	blu	6	M10x1	33	22,3	63,5	11	14,5	5	6	12	1,8	40	45
K1698.0320802	C	con incavo d'arresto	acciaio inox	temprato	blu	8	M12	33	26,6	69,5	13	16,5	5	8	12	2,3	40	62
K1698.0320812	C	con incavo d'arresto	acciaio inox	temprato	blu	8	M12x1,5	33	26,6	69,5	13	16,5	5	8	12	2,3	40	62
K1698.1310601	C	con incavo d'arresto	acciaio inox	non temprato	nero	6	M10	33	22,3	63,5	11	14,5	5	6	12	1,8	40	45
K1698.1310611	C	con incavo d'arresto	acciaio inox	non temprato	nero	6	M10x1	33	22,3	63,5	11	14,5	5	6	12	1,8	40	45
K1698.1320801	C	con incavo d'arresto	acciaio inox	non temprato	nero	8	M12	33	26,6	69,5	13	16,5	5	8	12	2,3	40	62
K1698.1320811	C	con incavo d'arresto	acciaio inox	non temprato	nero	8	M12x1,5	33	26,6	69,5	13	16,5	5	8	12	2,3	40	62
K1698.1310602	C	con incavo d'arresto	acciaio inox	non temprato	blu	6	M10	33	22,3	63,5	11	14,5	5	6	12	1,8	40	45
K1698.1310612	C	con incavo d'arresto	acciaio inox	non temprato	blu	6	M10x1	33	22,3	63,5	11	14,5	5	6	12	1,8	40	45
K1698.1320802	C	con incavo d'arresto	acciaio inox	non temprato	blu	8	M12	33	26,6	69,5	13	16,5	5	8	12	2,3	40	62
K1698.1320812	C	con incavo d'arresto	acciaio inox	non temprato	blu	8	M12x1,5	33	26,6	69,5	13	16,5	5	8	12	2,3	40	62

**Spine di posizione in acciaio inox ?per rondelle di tenuta Hygienic USIT®  
con impugnatura a fungo in acciaio inox**

Sintesi articoli

---

