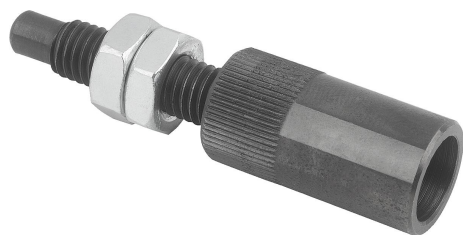


Utensile di montaggio per pressori laterali a molla con molla in plastica

Descrizione articolo/immagini prodotto



Descrizione

Materiale:

Acciaio.

Versione:

brunito.

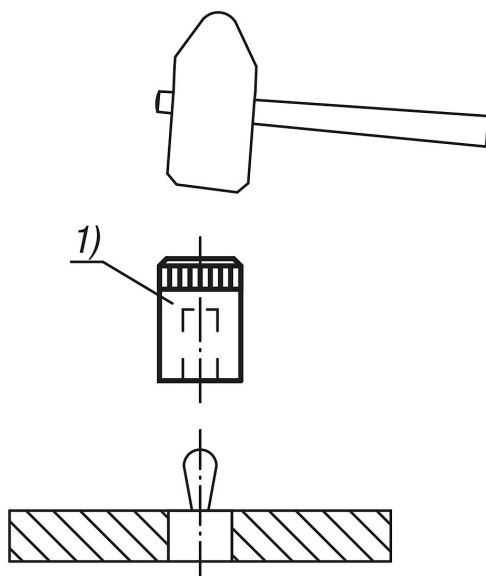
Nota:

Con l'utensile di montaggio è possibile montare senza problemi i pressori laterali a molla con molla in plastica.

Nota disegno:

1) Utensile di montaggio

Disegni



Sintesi articoli

Utensile di montaggio per pressori laterali a molla con molla in plastica

N. ordine	Compatibile con pressori laterali a molla con D =
K1733.03	6
K1733.04	8
K1733.05	10
K1733.08	12
K1733.10	16

