

Maniglie a leva in zinco pressofuso con filettatura interna, inserto filettato in acciaio passivato blu

Descrizione articolo/immagini prodotto



Descrizione

Materiale:

Impugnatura in zinco pressofuso a norma DIN EN 12844.
Parti metalliche classe di resistenza 5.8.

Versione:

Impugnatura con rivestimento in plastica.
Elementi in acciaio passivato blu.

Nota:

Colori standard disponibili:
arancione RAL 2004, argento metallizzato.

Su richiesta:

Altre filettature interne, colori e modelli speciali.
Pagando un sovrapprezzo la misura "H1" può essere realizzata in altre lunghezze.

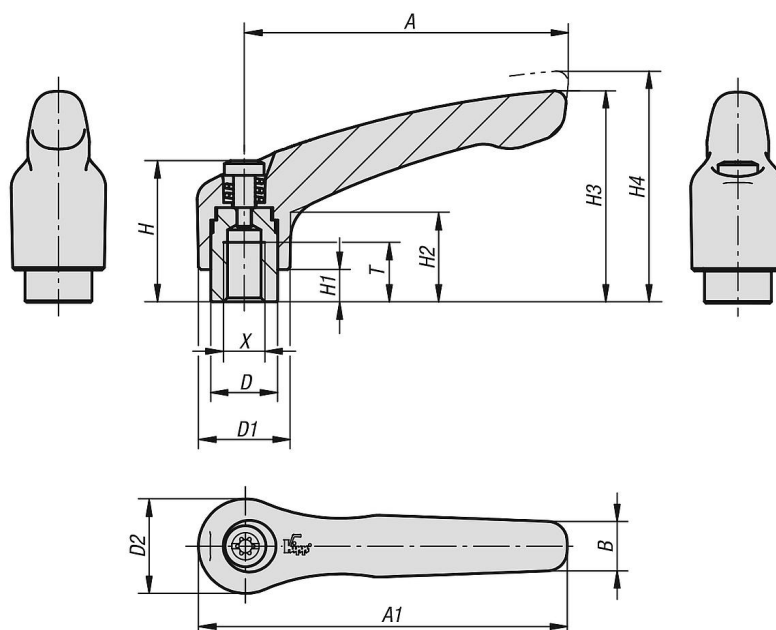
Maniglie a leva in zinco pressofuso con filettatura interna, inserto filettato in acciaio passivato blu

Descrizione articolo/immagini prodotto

Disinnestare
tramite sollevamento



Disegni



Sintesi articoli

Maniglia a leva con filettatura interna

N. ordine	Colore corpo base	Superficie corpo base	Dimensioni	X	T	D	D1	D2	H	H1	H2	H3	H4	A	A1	B	Numero denti
K1659.0032	arancio puro RAL 2004	con rivestimento in plastica	0	M3	9	10	13	14	24,5	4	14,5	30	33	30	37	7	16
K1659.0033	argento metallizzato	con rivestimento in plastica	0	M3	9	10	13	14	24,5	4	14,5	30	33	30	37	7	16
K1659.0042	arancio puro RAL 2004	con rivestimento in plastica	0	M4	9	10	13	14	24,5	4	14,5	30	33	30	37	7	16
K1659.0043	argento metallizzato	con rivestimento in plastica	0	M4	9	10	13	14	24,5	4	14,5	30	33	30	37	7	16
K1659.0052	arancio puro RAL 2004	con rivestimento in plastica	0	M5	9	10	13	14	24,5	4	14,5	30	33	30	37	7	16
K1659.0053	argento metallizzato	con rivestimento in plastica	0	M5	9	10	13	14	24,5	4	14,5	30	33	30	37	7	16
K1659.1042	arancio puro RAL 2004	con rivestimento in plastica	1	M4	9	10	13	14	24,5	4	14,5	31	34	40	47	7	16
K1659.1043	argento metallizzato	con rivestimento in plastica	1	M4	9	10	13	14	24,5	4	14,5	31	34	40	47	7	16

Maniglie a leva in zinco pressofuso con filettatura interna, inserto filettato in acciaio passivato blu

Sintesi articoli

N. ordine	Colore corpo base	Superficie corpo base	Dimensioni	X	T	D	D1	D2	H	H1	H2	H3	H4	A	A1	B	Numero denti
K1659.1052	arancio puro RAL 2004	con rivestimento in plastica	1	M5	9	10	13	14	24,5	4	14,5	31	34	40	47	7	16
K1659.1053	argento metallizzato	con rivestimento in plastica	1	M5	9	10	13	14	24,5	4	14,5	31	34	40	47	7	16
K1659.1062	arancio puro RAL 2004	con rivestimento in plastica	1	M6	9	10	13	14	24,5	4	14,5	31	34	40	47	7	16
K1659.1063	argento metallizzato	con rivestimento in plastica	1	M6	9	10	13	14	24,5	4	14,5	31	34	40	47	7	16
K1659.2062	arancio puro RAL 2004	con rivestimento in plastica	2	M6	12	13,5	18,5	19	28,5	6,5	17,5	42,5	45,5	65	74,5	9,5	20
K1659.2063	argento metallizzato	con rivestimento in plastica	2	M6	12	13,5	18,5	19	28,5	6,5	17,5	42,5	45,5	65	74,5	9,5	20
K1659.2082	arancio puro RAL 2004	con rivestimento in plastica	2	M8	12	13,5	18,5	19	28,5	6,5	17,5	42,5	45,5	65	74,5	9,5	20
K1659.2083	argento metallizzato	con rivestimento in plastica	2	M8	12	13,5	18,5	19	28,5	6,5	17,5	42,5	45,5	65	74,5	9,5	20
K1659.3082	arancio puro RAL 2004	con rivestimento in plastica	3	M8	14	16	21	22	37	10	24	54,5	58,5	80	91	11	22
K1659.3083	argento metallizzato	con rivestimento in plastica	3	M8	14	16	21	22	37	10	24	54,5	58,5	80	91	11	22
K1659.3102	arancio puro RAL 2004	con rivestimento in plastica	3	M10	14	16	21	22	37	10	24	54,5	58,5	80	91	11	22
K1659.3103	argento metallizzato	con rivestimento in plastica	3	M10	14	16	21	22	37	10	24	54,5	58,5	80	91	11	22
K1659.4102	arancio puro RAL 2004	con rivestimento in plastica	4	M10	17	19	27	27,5	43	10	27	63	67,5	95	109	13	24
K1659.4103	argento metallizzato	con rivestimento in plastica	4	M10	17	19	27	27,5	43	10	27	63	67,5	95	109	13	24
K1659.4122	arancio puro RAL 2004	con rivestimento in plastica	4	M12	17	19	27	27,5	43	10	27	63	67,5	95	109	13	24
K1659.4123	argento metallizzato	con rivestimento in plastica	4	M12	17	19	27	27,5	43	10	27	63	67,5	95	109	13	24
K1659.5122	arancio puro RAL 2004	con rivestimento in plastica	5	M12	23	23	31	32	49	12	31,5	73	77,5	110	126	15	26
K1659.5123	argento metallizzato	con rivestimento in plastica	5	M12	23	23	31	32	49	12	31,5	73	77,5	110	126	15	26
K1659.5162	arancio puro RAL 2004	con rivestimento in plastica	5	M16	23	23	31	32	49	12	31,5	73	77,5	110	126	15	26
K1659.5163	argento metallizzato	con rivestimento in plastica	5	M16	23	23	31	32	49	12	31,5	73	77,5	110	126	15	26