

Sistemi di serraggio | Elementi standard | Parti operative

HEINRICH KIPP WERK



CHIUSURE AUTOMATICHE



+39 02 94 55 26 51



info@kipp.it



www.kipp.it

PANORAMICA

Descrizione prodotti	4, 6
Campi di utilizzo	5
Esempi di utilizzo	7

PRODOTTI

Chiusure automatiche in plastica con impugnatura, ripiegabili	8
Chiusure automatiche in plastica con impugnatura, a incastro	10
Chiusure automatiche in plastica con pulsante	12
Chiusure automatiche in plastica con pulsante, girevole	14



N. reg. 002081 QM



ORARI SERVIZIO DI ASSISTENZA

LUNEDÌ - GIOVEDÌ	dalle ore 08.30 alle 17.30
VENERDÌ	dalle ore 08.00 alle 17.00

Chiusure automatiche per una chiusura sicura

Il semplice principio di funzionamento rende le chiusure automatiche ideali per tutte le applicazioni in cui si deve garantire la chiusura sicura di porte e simili. Questo tipo di chiusura è anche una scelta ideale per quegli ambiti in cui i meccanismi di chiusura convenzionali potrebbero riaprirsi involontariamente a causa di movimenti o vibrazioni improvvise - per esempio in presenza di mare mosso o durante l'accelerazione e la frenata improvvisa delle ambulanze. Le chiusure a scatto sono anche utilizzate nell'industria dell'imballaggio, nell'ingegneria biomedica e nell'industria automobilistica.

Queste maniglie in plastica sono salvaspazio e facili da installare grazie all'installazione rasente alle porte, agli sportelli e ai cassetti.

La gamma di chiusure automatiche KIPP comprende modelli a scomparsa e modelli a incastro.

Sono quattro le varianti per i modelli a scomparsa per porte e sportelli con spessori da 2 a 22 mm, disponibili anche con serratura. Il precarico impedisce che la maniglia rimanga in posizione aperta durante l'uso.

Le chiusure automatiche a incastro sono ideali dove lo spazio è limitato; sono progettate per porte con spessore da 0,6 a 1 mm e possono essere montate senza attrezzi.

KIPP offre anche chiusure automatiche con pulsante incassato per pannelli di spessore da 1,2 mm a 19 mm e con una semplice pressione il pulsante esce. Alcuni modelli sono dotati di un pomello girevole che fornisce un'ulteriore funzione di sicurezza: l'utente deve prima girare il pomello e poi tirarlo per aprire lo sportello.



CAMPI DI UTILIZZO



Ingegneria biomedica



Industria dell'imballaggio



Automotive



Armadi / Quadri elettrici



Costruzioni navali / Imbarcazioni



Ingegneria aerospaziale



Industria del mobile



Camper / Caravan

K1651 Chiusure automatiche in plastica con impugnatura, ripiegabili

- Azionamento facile e veloce
- Variante con serratura per una maggiore sicurezza
- Maniglia incassata
- Spessore sportello da 2 mm a 22 mm
- Colori: nero, bianco, beige e nero con maniglia cromata



K1652 Chiusure automatiche in plastica con impugnatura, a incastro



- Montaggio rapido e semplice senza attrezzi
- Ideale per spazi ristretti
- Adatto per sportelli sottili
- Spessore sportello da 0,6 mm a 1 mm
- Colore: nero

K1653 Chiusure automatiche in plastica con pulsante

- Si apre tirando il pulsante
- Pulsante incassato
- Spessore sportello da 1,2 mm a 19 mm
- Colori: nero, bianco, beige e cromato

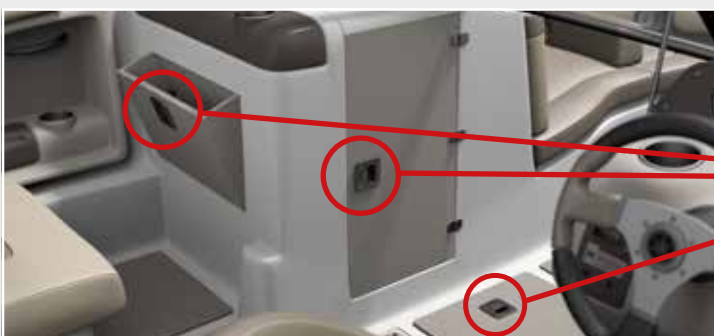
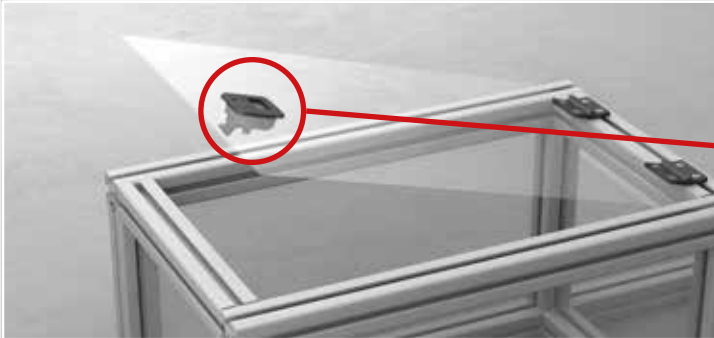
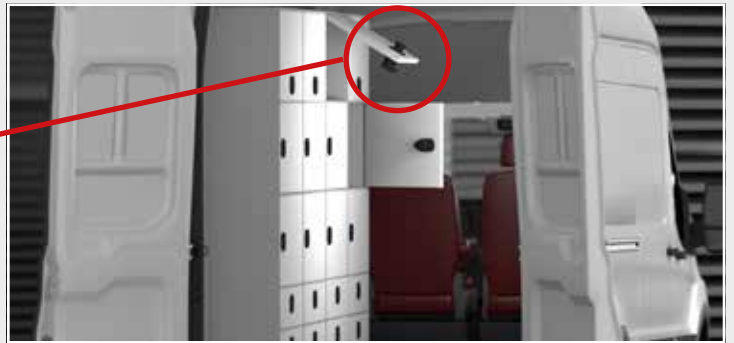
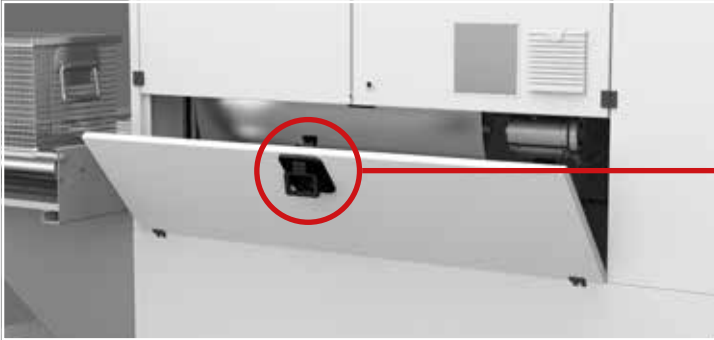


K1654 Chiusure automatiche in plastica con pulsante, girevole



- Si apre girando il pulsante
- Sicurezza aggiuntiva dovuta all'azionamento rotativo
- Pulsante incassato
- Spessore sportello da 1,2 mm a 19 mm
- Colori: nero, bianco, beige e cromato

ESEMPI DI UTILIZZO



Chiusure automatiche in plastica con impugnatura

ripiegabili



Materiale:

PC/ABS.

Versione:

Alloggiamento colore nero, bianco o beige. Impugnatura nero, cromato, bianco o beige.

Esempio di ordine d'acquisto:

K1651.2102356000

Nota:

Le chiusure automatiche grazie all'impugnatura ribassata sono state progettate per il montaggio a filo in porte, sportelli e cofani.

Disponibili in quattro diverse grandezze per vari spessori del battente della porta. Sicurezza aggiuntiva grazie alle varianti con chiave.

L'impugnatura precedentemente chiusa impedisce il ribaltamento.

Infiammabilità (finitura / esecuzione in plastica): UL94-HB riportata in elenco.

Coppia max. per il serraggio delle viti: 2 Nm.

Forma A: con chiave

Forma B: senza chiave

Modalità di utilizzo

Tirando l'impugnatura la chiusura viene portata in posizione aperta ed è possibile aprire la porta.

Il meccanismo di chiusura è garantito automaticamente premendo la porta. La chiusura può essere comandata anche dal retro.

Utilizzo:

- Industria automobilistica
- Tecnologia medica
- Ingegneria meccanica/costruzione di macchine
- Costruzione di navi e imbarcazioni
- Settore aeronautico e spaziale
- Industria del mobile

Montaggio:

1. Realizzare la sezione di montaggio come dal disegno.
2. Applicazione dell'angolare di montaggio.
3. Fissaggio dal retro mediante elementi di montaggio.

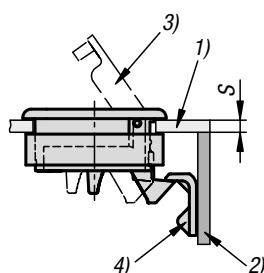
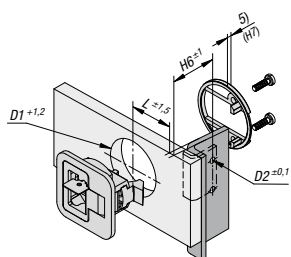
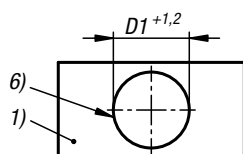
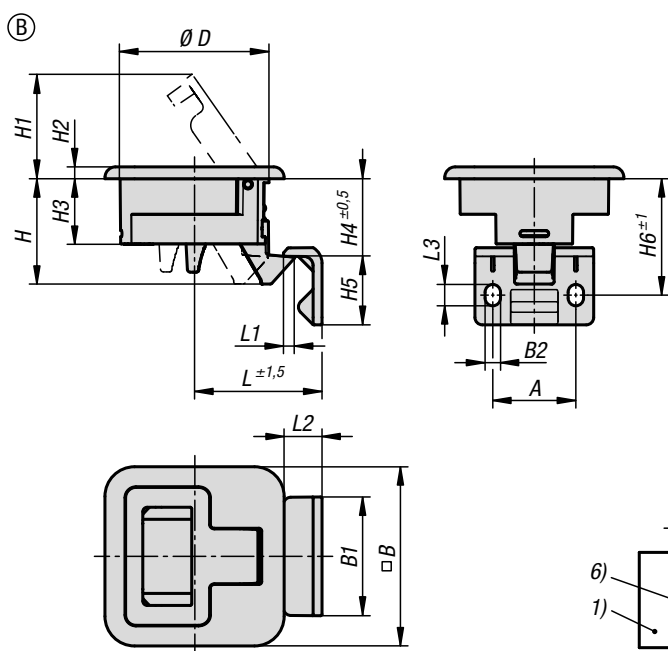
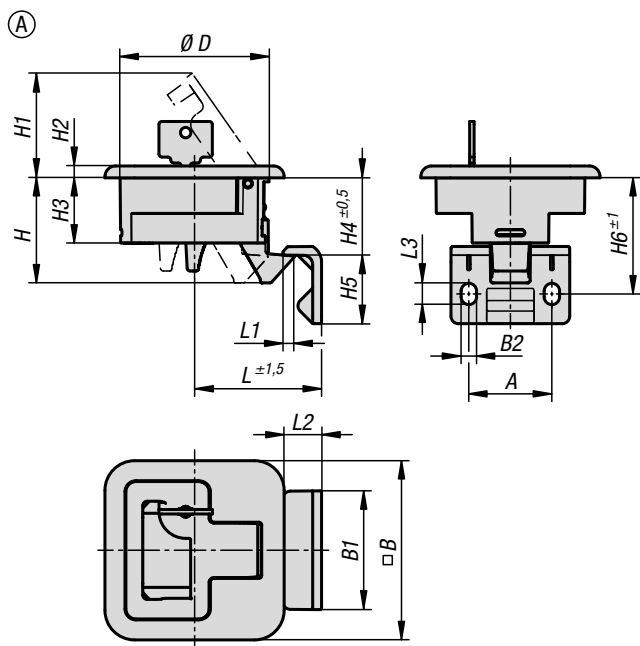
Fornitura:

Con le chiusure automatiche con chiave vengono fornite 2 chiavi.

Non sono inclusi nella fornitura il supporto per il montaggio e le viti (M5).

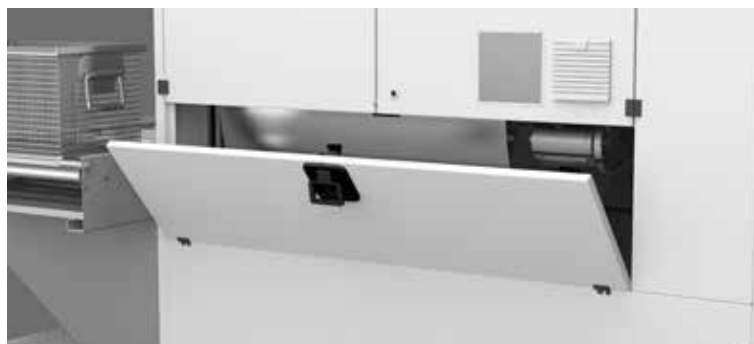
Nota disegno:

- 1) Battente della porta
- 2) Telaio
- 3) Impugnatura
- 4) Angolare di montaggio
- 5) Altezza del supporto di montaggio (vedere Tabella H7)
- 6) Sezione di montaggio



Chiusure automatiche in plastica con impugnatura

ripiegabili



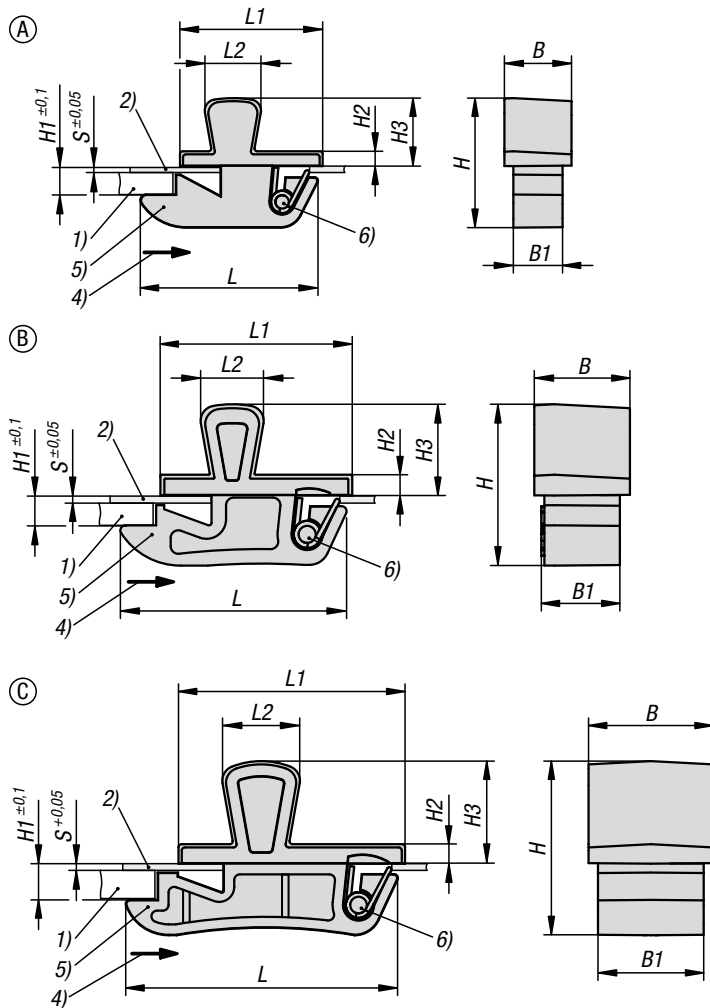
KIPP Chiusure automatiche in plastica con impugnatura ripiegabili

N. ordine Forma A con serratura	N. ordine Forma B senza chiave	Colore corpo base	Colore componenti	A	B	B1	B2	D	D1	D2	H	H1	H2	H3	H4	H5
K1651.2102356000	K1651.2002356000	nero	nero	28	60	40	5,2	50	50	5,5	35,41/35,5	35	4	22	26,1/26,2	23
K1651.2107356000	K1651.2007356000	nero	nero	28	60	40	5,2	50	50	5,5	35,41/35,5	35	4	22	26,1/26,2	23
K1651.2112356000	K1651.2012356000	nero	nero	28	60	40	5,2	50	50	5,5	35,41/35,5	35	4	22	26,1/26,2	23
K1651.2117356000	K1651.2017356000	nero	nero	28	60	40	5,2	50	50	5,5	35,41/35,5	35	4	22	26,1/26,2	23
K1651.2102356022	K1651.2002356022	bianco	bianco	28	60	40	5,2	50	50	5,5	35,41/35,5	35	4	22	26,1/26,2	23
K1651.2107356022	K1651.2007356022	bianco	bianco	28	60	40	5,2	50	50	5,5	35,41/35,5	35	4	22	26,1/26,2	23
K1651.2112356022	K1651.2012356022	bianco	bianco	28	60	40	5,2	50	50	5,5	35,41/35,5	35	4	22	26,1/26,2	23
K1651.2117356022	K1651.2017356022	bianco	bianco	28	60	40	5,2	50	50	5,5	35,41/35,5	35	4	22	26,1/26,2	23
K1651.2102356033	K1651.2002356033	beige	beige	28	60	40	5,2	50	50	5,5	35,41/35,5	35	4	22	26,1/26,2	23
K1651.2107356033	K1651.2007356033	beige	beige	28	60	40	5,2	50	50	5,5	35,41/35,5	35	4	22	26,1/26,2	23
K1651.2112356033	K1651.2012356033	beige	beige	28	60	40	5,2	50	50	5,5	35,41/35,5	35	4	22	26,1/26,2	23
K1651.2117356033	K1651.2017356033	beige	beige	28	60	40	5,2	50	50	5,5	35,41/35,5	35	4	22	26,1/26,2	23
K1651.2102356001	K1651.2002356001	nero	cromato	28	60	40	5,2	50	50	5,5	35,41/35,5	35	4	22	26,1/26,2	23
K1651.2107356001	K1651.2007356001	nero	cromato	28	60	40	5,2	50	50	5,5	35,41/35,5	35	4	22	26,1/26,2	23
K1651.2112356001	K1651.2012356001	nero	cromato	28	60	40	5,2	50	50	5,5	35,41/35,5	35	4	22	26,1/26,2	23
K1651.2117356001	K1651.2017356001	nero	cromato	28	60	40	5,2	50	50	5,5	35,41/35,5	35	4	22	26,1/26,2	23

N. ordine Forma A con serratura	N. ordine Forma B senza chiave	Colore componenti	H6	H7	L	L1	L2	L3	Carico di esercizio max in N	Range di temperatura °C	S=Spessore battente porta in mm	Viti
K1651.2102356000	K1651.2002356000	nero	39,2	14	42,9	3,8	12,7	7,2	270	-30 a 60	2-7	M5X16
K1651.2107356000	K1651.2007356000	nero	39,2	14	42,9	3,8	12,7	7,2	270	-30 a 60	7-12	M5X20
K1651.2112356000	K1651.2012356000	nero	39,2	3,8	42,9	3,8	12,7	7,2	270	-30 a 60	12-17	M5X16
K1651.2117356000	K1651.2017356000	nero	39,2	3,8	42,9	3,8	12,7	7,2	270	-30 a 60	17-22	M5X20
K1651.2102356022	K1651.2002356022	bianco	39,2	14	42,9	3,8	12,7	7,2	270	-30 a 60	2-7	M5X16
K1651.2107356022	K1651.2007356022	bianco	39,2	14	42,9	3,8	12,7	7,2	270	-30 a 60	7-12	M5X20
K1651.2112356022	K1651.2012356022	bianco	39,2	3,8	42,9	3,8	12,7	7,2	270	-30 a 60	12-17	M5X16
K1651.2117356022	K1651.2017356022	bianco	39,2	3,8	42,9	3,8	12,7	7,2	270	-30 a 60	17-22	M5X20
K1651.2102356033	K1651.2002356033	beige	39,2	14	42,9	3,8	12,7	7,2	270	-30 a 60	2-7	M5X16
K1651.2107356033	K1651.2007356033	beige	39,2	14	42,9	3,8	12,7	7,2	270	-30 a 60	7-12	M5X20
K1651.2112356033	K1651.2012356033	beige	39,2	3,8	42,9	3,8	12,7	7,2	270	-30 a 60	12-17	M5X16
K1651.2117356033	K1651.2017356033	beige	39,2	3,8	42,9	3,8	12,7	7,2	270	-30 a 60	17-22	M5X20
K1651.2102356001	K1651.2002356001	cromato	39,2	14	42,9	3,8	12,7	7,2	270	-30 a 60	2-7	M5X16
K1651.2107356001	K1651.2007356001	cromato	39,2	14	42,9	3,8	12,7	7,2	270	-30 a 60	7-12	M5X20
K1651.2112356001	K1651.2012356001	cromato	39,2	3,8	42,9	3,8	12,7	7,2	270	-30 a 60	12-17	M5X16
K1651.2117356001	K1651.2017356001	cromato	39,2	3,8	42,9	3,8	12,7	7,2	270	-30 a 60	17-22	M5X20

Chiusure automatiche in plastica con impugnatura a incastro

a incastro



Materiale:
Chiusura PC/ABS.
Molla: acciaio inox 1.4310.

Versione:
Chiusura nera.
Molla non trattata.

Esempio di ordine d'acquisto:
K1652.215090

Nota:
Le chiusure automatiche sono state progettate per il montaggio in porte, sportelli e cofani.
Disponibili in varie misure in funzione dello spessore.

Infiammabilità: UL94-HB riportata in elenco.

Modalità di utilizzo
Spostando l'impugnatura è possibile aprire la porta.
La chiusura avviene premendo la porta che si blocca con l'aiuto della molla.

Utilizzo:

- Industria automobilistica
- Tecnologia medica
- Ingegneria meccanica/costruzione di macchine
- Costruzione di apparecchi
- Armadi industriali

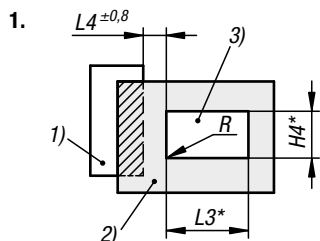
Montaggio:

1. Realizzare la sezione di montaggio senza sbavature come dal disegno.
2. Inserire la chiusura con il lato inferiore nella sezione e premere in avanti.
3. Per bloccare spingere la chiusura verso il basso.

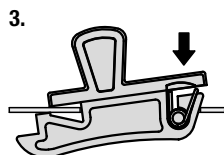
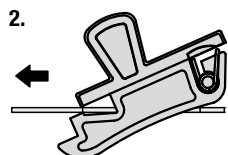
Nota disegno:

- 1) Telaio
- 2) Battente della porta
- 3) Sezione di montaggio
- 4) Direzione di azionamento
- 5) Chiusura
- 6) Molla

Montaggio:

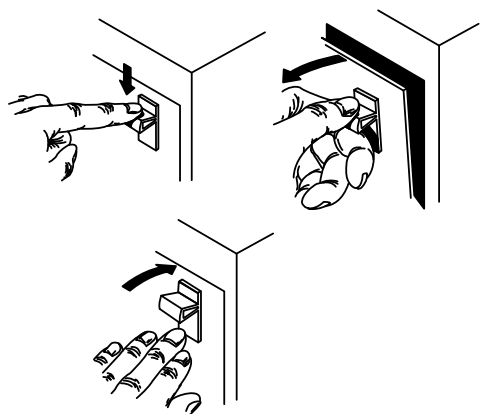


* Tolleranze:
 Forma A: H4 ± 0,05
 L3 ± 0,05
 Forma B: H4 ± 0,05
 L3 ± 0,1
 Forma C: H4 ± 0,1
 L3 ± 0,1



Chiusure automatiche in plastica con impugnatura

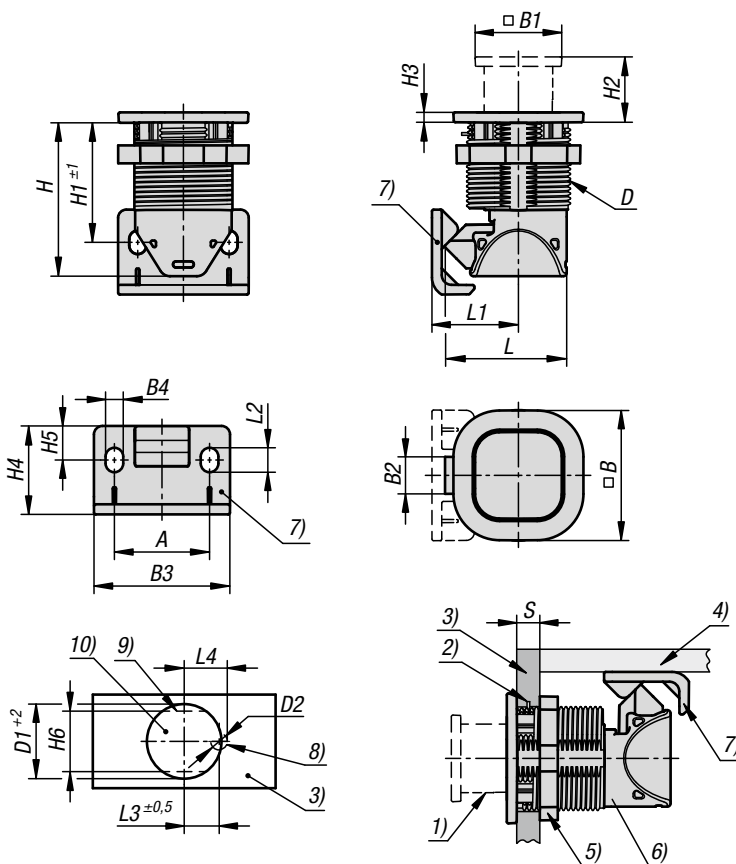
a incastro



KIPP Chiusure automatiche in plastica con impugnatura a incastro

N. ordine	Forma	B	B1	H	H1=Serraggio utile	H2	H3	H4	L	L1	L2	L3	L4	R	Carico di esercizio max in N	Range di temperatura °C	S=Spessore battente porta in mm
K1652.211060	A	6	4,4	11,6	2,2	1,3	6,1	4,57	15,9	12,75	5	8,33	4,8	max. 0,1	25	-40 a 60	0,6
K1652.215090	B	9,5	7,8	15,5	2,65	2,1	9,1	8,2	22,5	19,05	6,3	12,7	6,4	max. 0,1	90	-40 a 60	0,8
K1652.222160	C	16,5	14	23,1	4,5	2,6	13,6	14,3	36	30	10,3	22,2	9,5	max. 0,1	130	-40 a 60	1

Chiusure automatiche in plastica con pulsante



Materiale:
PC/ABS.

Versione:
nero, cromato, bianco o beige.

Esempio di ordine d'acquisto:
K1653.247401

Nota:
Le chiusure automatiche grazie alla testa ribassata sono state progettate per il montaggio a filo in porte, sportelli e cofani.

Inflammabilità: UL94-HB riportata in elenco.
Coppia max. per stringere il dado: 4,2 Nm.

Modalità di utilizzo
Nello stato non attivato il pulsante è a filo con l'alloggiamento. Basta una semplice pressione per farlo uscire e si può aprire la porta tirando. Il meccanismo di chiusura è garantito automaticamente premendo la porta. Per tornare in posizione neutra bisogna premere di nuovo il pulsante.

Utilizzo:

- Industria automobilistica
- Tecnologia medica
- Ingegneria meccanica/costruzione di macchine
- Costruzione di navi e imbarcazioni
- Settore aeronautico e spaziale
- Industria del mobile

Montaggio:

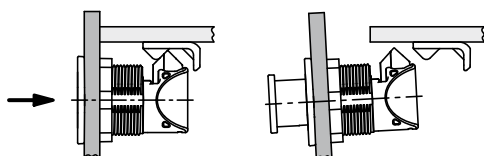
1. Realizzare la sezione di montaggio come da disegno.
2. Applicazione dell'angolare di montaggio.
3. Fissaggio dal retro mediante dado di montaggio.

Fornitura:
Sono inclusi nella fornitura il dado e l'angolare di montaggio.
Non sono incluse nella fornitura le viti (M5).

Nota disegno:

- 1) Pulsante
- 2) Perni di guida anti-rotazione
- 3) Battente della porta
- 4) Telaio
- 5) Dado di montaggio
- 6) Alloggiamento
- 7) Angolare di montaggio
- 8) Spina (su richiesta)
- 9) Sezione anti-rotazione (su richiesta)
- 10) Sezione di montaggio

Modalità di utilizzo



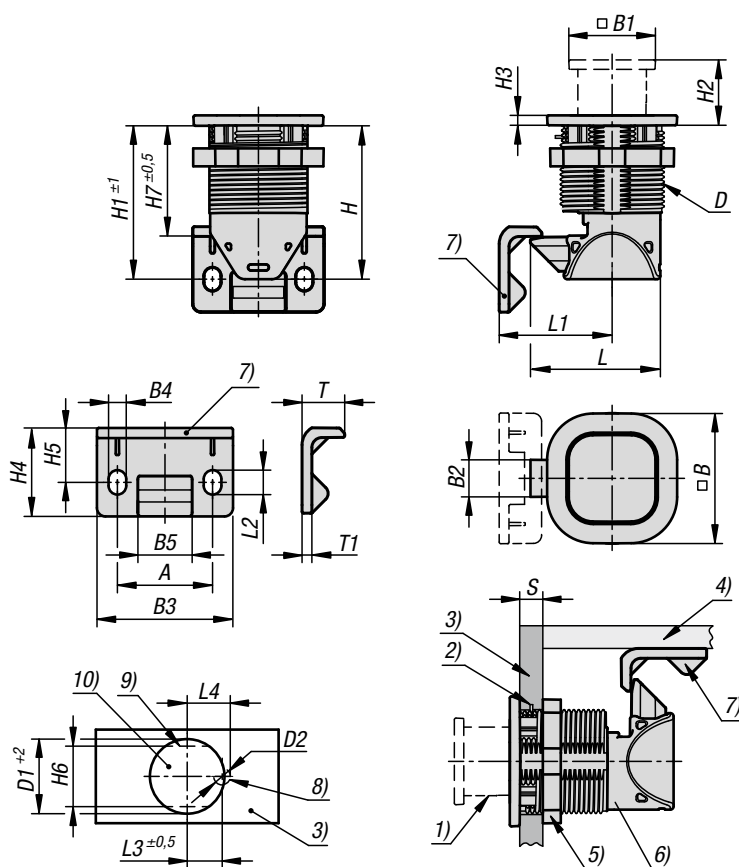
KIPP Chiusure automatiche in plastica con pulsante

N. ordine	Colore corpo base	A	B	B1	B2	B3	B4	D	D1	D2	H	H1	H2	H3	H4	H5	H6
K1653.247400	nero	28	40	26,5	12	40	5,2	M32x1,5	32	7	47	36,6	17	3,2	26	10	30,2
K1653.247401	cromato	28	40	26,5	12	40	5,2	M32x1,5	32	7	47	36,6	17	3,2	26	10	30,2
K1653.247402	bianco	28	40	26,5	12	40	5,2	M32x1,5	32	7	47	36,6	17	3,2	26	10	30,2
K1653.247403	beige	28	40	26,5	12	40	5,2	M32x1,5	32	7	47	36,6	17	3,2	26	10	30,2

N. ordine	L	L1	L2	L3	L4	Carico di esercizio max in N	Range di temperatura °C	S=Spessore battente porta in mm
K1653.247400	37,55	26,5	7,2	15	18,5	310	-30 a 60	1,2-19
K1653.247401	37,55	26,5	7,2	15	18,5	310	-30 a 60	1,2-19
K1653.247402	37,55	26,5	7,2	15	18,5	310	-30 a 60	1,2-19
K1653.247403	37,55	26,5	7,2	15	18,5	310	-30 a 60	1,2-19

Chiusure automatiche in plastica con pulsante

girevole



Materiale:
PC/ABS.

Versione:
nero, cromato, bianco o beige.

Esempio di ordine d'acquisto:
K1654.247401

Nota:
Le chiusure automatiche grazie alla testa ribassata sono state progettate per il montaggio a filo in porte, sportelli e cofani. L'angolare di montaggio funge da battuta se non è presente una superficie di chiusura idonea.

Infiammabilità: UL94-HB riportata in elenco.
Coppia max. per stringere il dado: 4,2 Nm.

Modalità di utilizzo
Nello stato non attivato il pulsante è a filo con l'alloggiamento. Basta una semplice pressione per farlo uscire e si può aprire la porta ruotando o verso sinistra o verso destra. Il meccanismo di chiusura è garantito automaticamente premendo la porta. Per tornare in posizione neutra bisogna premere di nuovo il pulsante.

Utilizzo:

- Industria automobilistica
- Tecnologia medica
- Ingegneria meccanica/costruzione di macchine
- Costruzione di navi e imbarcazioni
- Settore aeronautico e spaziale
- Industria del mobile

Montaggio:

1. Realizzare la sezione di montaggio come da disegno.
2. Applicazione dell'angolare di montaggio.
3. Fissaggio dal retro mediante dado di montaggio.

Fornitura:
Sono inclusi nella fornitura il dado e l'angolare di montaggio. Non sono incluse nella fornitura le viti (M5).

Nota disegno:

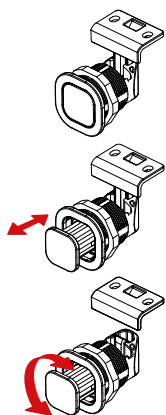
- 1) Pulsante
- 2) Perni di guida anti-rotazione
- 3) Battente della porta
- 4) Telaio
- 5) Dado di montaggio
- 6) Alloggiamento
- 7) Angolare di montaggio
- 8) Spina (su richiesta)
- 9) Sezione anti-rotazione (su richiesta)
- 10) Sezione di montaggio

Chiusure automatiche in plastica con pulsante

girevole



Modalità di utilizzo



KIPP Chiusure automatiche in plastica con pulsante girevole

N. ordine	Colore corpo base	A	B	B1	B2	B3	B4	B5	D	D1	D2	H	H1	H2	H3	H4	H5	H6	H7
K1654.247400	nero	28	40	26,5	12	40	5,2	16	M32x1,5	32	7	47	47	17	3,2	26	16	30,2	34
K1654.247401	cromato	28	40	26,5	12	40	5,2	16	M32x1,5	32	7	47	47	17	3,2	26	16	30,2	34
K1654.247402	bianco	28	40	26,5	12	40	5,2	16	M32x1,5	32	7	47	47	17	3,2	26	16	30,2	34
K1654.247403	beige	28	40	26,5	12	40	5,2	16	M32x1,5	32	7	47	47	17	3,2	26	16	30,2	34

N. ordine	L	L1	L2	L3	L4	T	T1	Carico di esercizio max in N	Range di temperatura °C	S=Spessore battente porta in mm
K1654.247400	39,87	34,42	7,2	15	18,5	13	3	310	-30 a 60	1,2-19
K1654.247401	39,87	34,42	7,2	15	18,5	13	3	310	-30 a 60	1,2-19
K1654.247402	39,87	34,42	7,2	15	18,5	13	3	310	-30 a 60	1,2-19
K1654.247403	39,87	34,42	7,2	15	18,5	13	3	310	-30 a 60	1,2-19

KIPP ITALIA SRL

Via Gaudenzio Ferrari, 21 C

21047 Saronno (VA)

Tel. +39 02 94 55 26 51

info@kipp.it

www.kipp.it



WE01ITPR2102