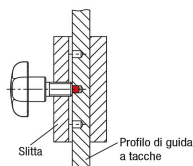
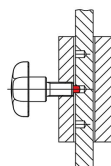


Maniglia di arresto e di serraggio in acciaio con pomello a lobi in plastica

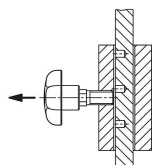
Descrizione articolo/immagini prodotto



- Spina di arresto inserita
- Profilo di guida a tacche bloccato
- Sistema a slitta attivato e bloccato senza gioco da una boccia filettata



- Spina d'arresto inserita
- Morsetto allentato
- Sistema a slitta attivato ma non privo di gioco



- Maniglia di arresto e di serraggio tirata
- Spina di arresto disinserta
- Morsetto allentato
- Sistema a slitta può essere spostato

Descrizione

Descrizione del prodotto:

Il pomello di arresto e serraggio permette di posizionare, fissare e bloccare vari elementi di regolazione con un solo prodotto. L'arresto può avvenire ad accoppiamento geometrico mediante perni e il bloccaggio ad accoppiamento di forza tramite la superficie frontale del manicotto.

Materiale:

Pomello a lobi in termoplastica nero-grigio.

Boccola filettata 1.0718.

Perno di bloccaggio in acciaio inox 1.4305.

Versione:

Acciaio zincato.

Acciaio inox non trattato.

Vantaggi:

Arresto e serraggio con un solo prodotto.

Funzionamento ergonomico grazie al pomello a lobi.

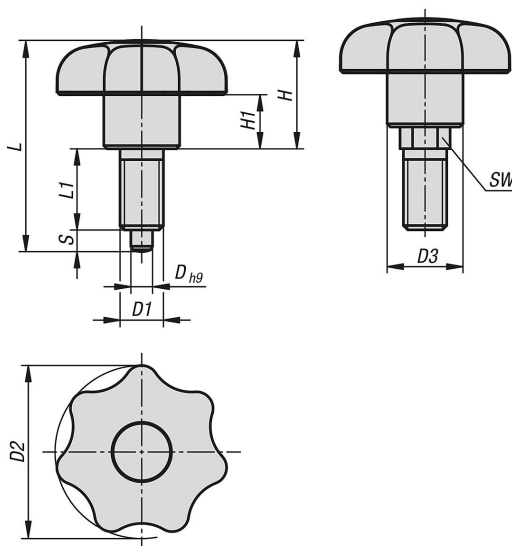
Su richiesta:

Versioni speciali.

Accessori:

Dado esagonale, forma bassa DIN 439

Disegni



Sintesi articoli

Pomello di arresto e serraggio

N. ordine	D	D1	D2	D3	H	H1	L	L1	Corsa S	SW
K1582.108040	4	M8	32	14	20	10	39	15	4	8
K1582.210050	5	M10	40	18	24,9	13	46,9	17	5	10

Maniglia di arresto e di serraggio in acciaio con pomello a lobi in plastica

Sintesi articoli

N. ordine	D	D1	D2	D3	H	H1	L	L1	Corsa S	SW
K1582.312060	6	M12	50	22	31,8	17	57,8	20	6	12
K1582.416080	8	M16	63	26	40	21	74	26	8	16
K1582.108041	4	M8x1	32	14	20	10	39	15	4	8
K1582.210051	5	M10x1	40	18	24,9	13	46,9	17	5	10
K1582.312061	6	M12x1,5	50	22	31,8	17	57,8	20	6	12
K1582.416081	8	M16x1,5	63	26	40	21	74	26	8	16