

## Ginocchiera di serraggio rapido verticale antistatica con piede orizzontale e mandrino a pressione regolabile

Descrizione articolo/immagini prodotto



Angolare di fissaggio per montaggio frontale (vedere accessori).

### Descrizione

#### Materiale:

Acciaio.  
Maniglia in poliammide.

#### Versione:

Nitrocarburato e ossidato nero.  
Elemento della maniglia nero grafite.

#### Nota:

Bussola articolata di alta qualità, priva di manutenzione.  
Applicazione costante della forza durante l'apertura e la chiusura.  
La stabilità ottimale è raggiunta grazie al braccio di spinta conico con profilo a U.

#### Utilizzo:

Le scariche elettrostatiche possono compromettere o danneggiare elementi presenti nelle immediate vicinanze, come componenti elettrici o elettronici, meccanismi o apparecchi sensibili alle scariche elettromagnetiche (electrostatic discharge = ESD). Una scarica elettrostatica può essere causata da persone o dalla manipolazione di componenti sensibili alle scariche elettrostatiche (ad es. durante la produzione, il montaggio, il trasporto, lo stoccaggio, ecc.). Per evitare le scariche elettrostatiche in ambiente elettronico sono necessari dei prodotti elettricamente dissipativi conformi alla DIN EN 61340-5-1. Questi prodotti possono essere utilizzati per le applicazioni ESD o nelle zone di protezione ESD (EPA) conformemente alla norma DIN EN 61340-5-1

#### Vantaggi:

- Realizzato con una speciale plastica a dissipazione elettrica
- Per la protezione di componenti e dispositivi elettrici o elettronici sensibili
- Le ginocchiere di serraggio rapido fungono da dispositivo di montaggio e di arresto
- Impugnatura ergonomica e facile da usare

#### Accessori:

K0098

#### Sicurezza:

Questi prodotti ESD sono utilizzabili anche in apparecchi, componenti e sistemi di protezione in aree potenzialmente esplosive.  
L'utilizzo di questi prodotti ESD impedisce la formazione di una scarica elettrostatica e di conseguenza il possibile innesco di gas e polveri che, in ambienti chiusi, possono causare un'esplosione.  
Per proteggere le persone che lavorano in atmosfere potenzialmente esplosive, i costruttori di attrezzature e i gestori devono implementare e rispettare le direttive ATEX.  
I nostri prodotti sono certificati da TÜV Süd che ne garantisce la capacità di scarico dell'elettrostaticità.

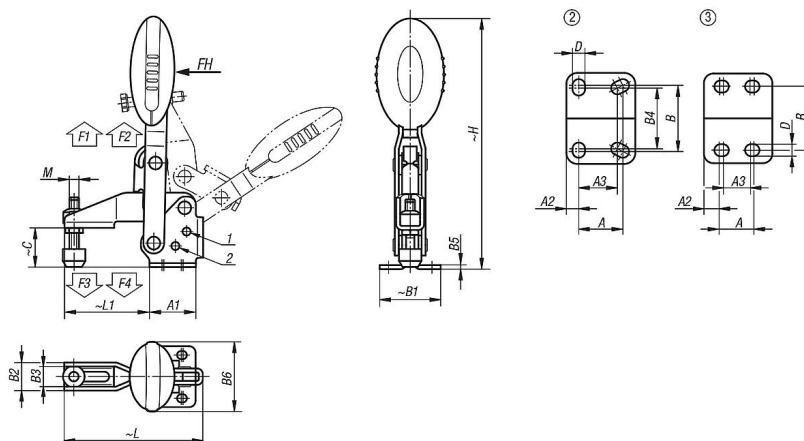
#### Destinatari:

Costruttori di attrezzature che devono soddisfare la direttiva sui prodotti ATEX 2014/34/UE.

Gestori che devono soddisfare la direttiva ATEX 1999/92/CE relativa al sistema di produzione.

# Ginocchiera di serraggio rapido verticale antistatica con piede orizzontale e mandrino a pressione regolabile

Disegni



## Sintesi articoli

### Ginocchiera di serraggio rapido verticale antistatica con piede orizzontale

N. ordine	Angolo di apertura braccio di sostegno posizione 1	Angolo di apertura braccio di sostegno posizione 2	Angolo di apertura braccio di sostegno senza battuta	Angolo di apertura maniglia posizione 1	Angolo di apertura maniglia posizione 2	Angolo di apertura maniglia senza battuta
K0662.005024	100°	-	147°	64°	-	83°
K0662.006024	56°	83°	152°	46°	56°	83°
K0662.008024	13°	93°	158°	26°	61°	86°

N. ordine	Forza manuale FH N	Forza di tenuta F1 N	Forza di tenuta F2 N	Forza di bloccaggio F3 N	Forza di bloccaggio F4 N	N. ordine angolare di fissaggio
K0662.005024	100	750	1050	620	750	K0098.02
K0662.006024	160	1350	1650	920	1050	K0098.04
K0662.008024	190	2000	2800	940	1350	K0098.04

N. ordine	Disposizione dei fori	M	A	A1	A2	A3	B	B1	B2	B3	B4	B5	B6	C	D	H	L	L1
K0662.005024	2	M5x25	16	25	4,5	14	24	33	13,2	9,2	22	2	22,5	18	4,5	107,4	65,6	35
K0662.006024	3	M6x35	14	29	7	12	27	38	17,5	12,5	-	2,5	43,5	24,9	5,5	156,3	86,5	53
K0662.008024	3	M8x45	21	39	9	19	32	45	20,6	15,6	-	2,5	41,5	32,7	6,8	184,2	107	62