

Volantini in lamiera d'acciaio

Descrizione articolo/immagini prodotto



Descrizione

Materiale:

Acciaio.

Versione:

Verniciato a polvere. Colori disponibili: nero RAL 9005, rosso RAL 3000 oppure zincato bianco.

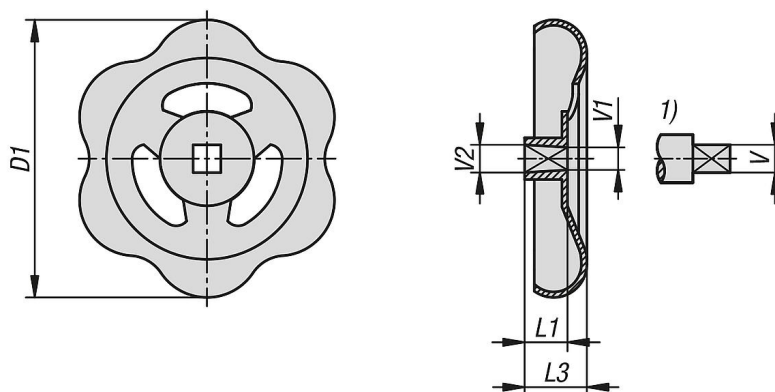
Nota:

Particolarmente adatto per le valvole di arresto. I volantini sono realizzati in un unico pezzo. Il volantino è rinforzato nella zona del mozzo mediante uno speciale processo di formatura. Il mozzo di forma conica semplifica il montaggio e garantisce un inserimento in sede sicuro e solido sul perno quadro.

Nota disegno:

1) Perno dell'albero quadrato

Disegni



Sintesi articoli

Volantini in lamiera d'acciaio

N. ordine	Colore corpo base	Superficie corpo base	D1	L1	L3	V	V1	V2	Numero razze
K1661.050060	nero RAL 9005	-	50	8,5	12	6	5,9	6,15	3
K1661.050070	nero RAL 9005	-	50	8,5	12	7	6,9	7,15	3
K1661.060060	nero RAL 9005	-	60	8,5	12	6	5,9	6,15	3
K1661.060070	nero RAL 9005	-	60	8,5	12	7	6,9	7,15	3
K1661.070070	nero RAL 9005	-	69	10	15	7	6,9	7,15	3
K1661.070080	nero RAL 9005	-	69	10	15	8	7,9	8,15	3
K1661.080080	nero RAL 9005	-	78	11	16	8	7,9	8,15	3
K1661.080090	nero RAL 9005	-	78	11	16	9	8,9	9,15	3
K1661.090090	nero RAL 9005	-	89	11	16	9	8,9	9,15	3
K1661.100090	nero RAL 9005	-	98	13	20	9	8,9	9,15	3
K1661.100100	nero RAL 9005	-	98	13	20	10	9,9	10,15	3
K1661.110100	nero RAL 9005	-	108	15	23	10	9,9	10,15	3
K1661.130120	nero RAL 9005	-	130	15	23	12	11,9	12,15	3
K1661.050061	rosso fuoco RAL 3000	-	50	8,5	12	6	5,9	6,15	3
K1661.050071	rosso fuoco RAL 3000	-	50	8,5	12	7	6,9	7,15	3
K1661.060061	rosso fuoco RAL 3000	-	60	8,5	12	6	5,9	6,15	3
K1661.060071	rosso fuoco RAL 3000	-	60	8,5	12	7	6,9	7,15	3

Volantini in lamiera d'acciaio

Sintesi articoli

N. ordine	Colore corpo base	Superficie corpo base	D1	L1	L3	V	V1	V2	Numero razze
K1661.070071	rosso fuoco RAL 3000	-	69	10	15	7	6,9	7,15	3
K1661.070081	rosso fuoco RAL 3000	-	69	10	15	8	7,9	8,15	3
K1661.080081	rosso fuoco RAL 3000	-	78	11	16	8	7,9	8,15	3
K1661.080091	rosso fuoco RAL 3000	-	78	11	16	9	8,9	9,15	3
K1661.090091	rosso fuoco RAL 3000	-	89	11	16	9	8,9	9,15	3
K1661.100091	rosso fuoco RAL 3000	-	98	13	20	9	8,9	9,15	3
K1661.100101	rosso fuoco RAL 3000	-	98	13	20	10	9,9	10,15	3
K1661.110101	rosso fuoco RAL 3000	-	108	15	23	10	9,9	10,15	3
K1661.130121	rosso fuoco RAL 3000	-	130	15	23	12	11,9	12,15	3
K1661.050062	-	zincato	50	8,5	12	6	5,9	6,15	3
K1661.050072	-	zincato	50	8,5	12	7	6,9	7,15	3
K1661.060062	-	zincato	60	8,5	12	6	5,9	6,15	3
K1661.060072	-	zincato	60	8,5	12	7	6,9	7,15	3
K1661.070072	-	zincato	69	10	15	7	6,9	7,15	3
K1661.070082	-	zincato	69	10	15	8	7,9	8,15	3
K1661.080082	-	zincato	78	11	16	8	7,9	8,15	3
K1661.080092	-	zincato	78	11	16	9	8,9	9,15	3
K1661.090092	-	zincato	89	11	16	9	8,9	9,15	3
K1661.100092	-	zincato	98	13	20	9	8,9	9,15	3
K1661.100102	-	zincato	98	13	20	10	9,9	10,15	3
K1661.110102	-	zincato	108	15	23	10	9,9	10,15	3
K1661.130122	-	zincato	130	15	23	12	11,9	12,15	3