

## Pomelli a lobi plastica con moltiplicatore della forza di serraggio

Descrizione articolo/immagini prodotto



### Descrizione

#### Descrizione del prodotto:

I pomelli a lobi con moltiplicatore della forza di serraggio integrato possono raggiungere il doppio della forza di serraggio rispetto ai pomelli a lobi standard.

Inoltre questo prodotto può essere utilizzato anche da persone con una limitata forza della mano (p.es. in riabilitazione) per ottenere forze di serraggio comparabili con meno sforzo. È inoltre necessaria una forza manuale inferiore per il rilascio dei pomelli a lobi serrati.

L'aumento della forza di serraggio è ottenuto grazie al cuscinetto ad aghi assiale installato, che durante il serraggio genera un attrito superficiale molto basso sulla superficie di contatto fissa. Le rondelle di contatto temprate sono progettate per elevate forze di serraggio e il cuscinetto con il suo elevato coefficiente di carico garantisce una lunga durata.

Con la grande superficie di appoggio fissa il componente serrato viene protetto in modo permanente. Una rondella non è quindi più necessaria.

Grazie alla costruzione modulare, sono disponibili molti modelli speciali.

#### Materiale:

Pomello a lobi in resina termoplastica, poliammide, nero.  
Elementi in acciaio classe di resistenza 5.8 o acciaio inox 1.4305.

#### Versione:

Parti in acciaio passivate blu o acciaio inox non trattato.  
Cuscinetto ad aghi assiale con rondelle di contatto temprate e rettificata.

#### Utilizzo:

Costruzione di macchine, apparecchi ed impianti, settore della riabilitazione.

#### Vantaggi:

Significativo aumento delle forze di serraggio a parità di coppia di serraggio.  
Cuscinetto ad aghi assiale di alta qualità con elevata capacità di carico e lunga durata.  
La superficie di appoggio fissa protegge il componente.

#### Su richiesta:

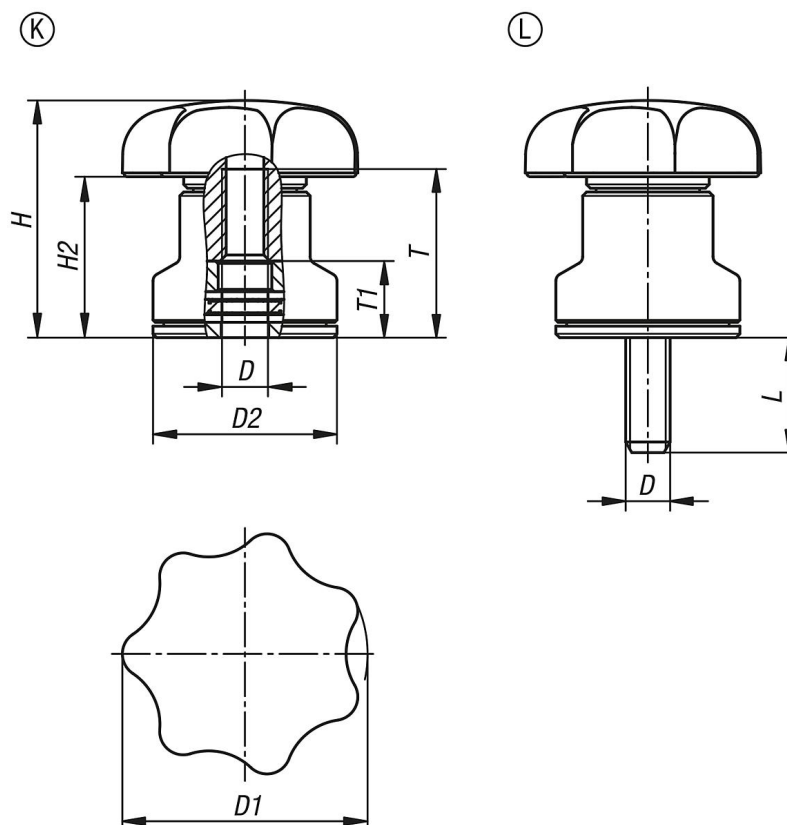
Ulteriori lunghezze di filettatura.

#### Nota disegno:

Forma K: bussola filettata  
Forma L: filettatura esterna

# Pomelli a lobi plastica con moltiplicatore della forza di serraggio

Disegni



Sintesi articoli

## Pomelli a lobi in plastica con moltiplicatore della forza di serraggio

N. ordine	Forma	Materiale componenti	D	D1	D2	H	H2	L	T	T1
K1596.206	K	acciaio	M6	32	24	31	21	-	22	10
K1596.208	K	acciaio	M8	40	25	35	23	-	22	10
K1596.210	K	acciaio	M10	50	30	42	27	-	27	10
K1596.212	K	acciaio	M12	63	35	47	28	-	27	10
K1596.306	K	acciaio inox	M6	32	24	31	21	-	22	10
K1596.308	K	acciaio inox	M8	40	25	35	23	-	22	10
K1596.310	K	acciaio inox	M10	50	30	42	27	-	27	10
K1596.312	K	acciaio inox	M12	63	35	47	28	-	27	10
K1596.406X10	L	acciaio	M6	32	24	31	21	10	-	-
K1596.406X20	L	acciaio	M6	32	24	31	21	20	-	-
K1596.408X15	L	acciaio	M8	40	25	35	23	15	-	-
K1596.408X30	L	acciaio	M8	40	25	35	23	30	-	-
K1596.410X20	L	acciaio	M10	50	30	42	27	20	-	-
K1596.410X30	L	acciaio	M10	50	30	42	27	30	-	-
K1596.412X20	L	acciaio	M12	63	35	47	28	20	-	-
K1596.412X30	L	acciaio	M12	63	35	47	28	30	-	-
K1596.506X10	L	acciaio inox	M6	32	24	31	21	10	-	-
K1596.506X20	L	acciaio inox	M6	32	24	31	21	20	-	-
K1596.508X15	L	acciaio inox	M8	40	25	35	23	15	-	-
K1596.508X30	L	acciaio inox	M8	40	25	35	23	30	-	-
K1596.510X20	L	acciaio inox	M10	50	30	42	27	20	-	-
K1596.510X30	L	acciaio inox	M10	50	30	42	27	30	-	-
K1596.512X20	L	acciaio inox	M12	63	35	47	28	20	-	-
K1596.512X30	L	acciaio inox	M12	63	35	47	28	30	-	-

