

## Viti con testa zigrinata plastica

Descrizione articolo/immagini prodotto



### Descrizione

#### Materiale:

Poliamide termoplastica rinforzata, grigio-nera.  
Gambo filettato in acciaio 5.8 o acciaio inox 1.4305.

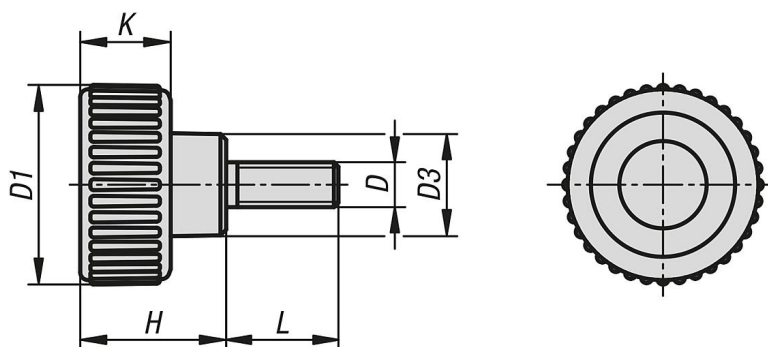
#### Versione:

Gambo filettato passivato blu, acciaio inox non trattato.

#### Vantaggi:

Le viti con testa zigrinata possono essere strette e allentate senza attrezzi.  
Idonee al fissaggio e al serraggio manuale.  
Diverse dimensioni della filettatura e lunghezze filettature.

### Disegni



### Sintesi articoli

#### Viti con testa zigrinata plastica

N. ordine	Materiale componenti	D	D1	D3	H	K	L
K1473.1804X10	acciaio automatico	M4	18	9	13	8	10
K1473.1804X15	acciaio automatico	M4	18	9	13	8	15
K1473.2005X10	acciaio automatico	M5	20	10,6	15	9	10
K1473.2005X15	acciaio automatico	M5	20	10,6	15	9	15
K1473.2005X20	acciaio automatico	M5	20	10,6	15	9	20
K1473.2506X10	acciaio automatico	M6	25	12	17	10	10
K1473.2506X15	acciaio automatico	M6	25	12	17	10	15
K1473.2506X20	acciaio automatico	M6	25	12	17	10	20
K1473.2506X30	acciaio automatico	M6	25	12	17	10	30
K1473.2506X40	acciaio automatico	M6	25	12	17	10	40
K1473.3208X15	acciaio automatico	M8	32	14	22	13	15
K1473.3208X20	acciaio automatico	M8	32	14	22	13	20
K1473.3208X30	acciaio automatico	M8	32	14	22	13	30
K1473.3208X40	acciaio automatico	M8	32	14	22	13	40
K1473.4010X20	acciaio automatico	M10	40	18	25	14	20
K1473.4010X30	acciaio automatico	M10	40	18	25	14	30
K1473.4010X40	acciaio automatico	M10	40	18	25	14	40
K1473.18042X10	acciaio inox	M4	18	9	13	8	10
K1473.18042X15	acciaio inox	M4	18	9	13	8	15
K1473.20052X10	acciaio inox	M5	20	10,6	15	9	10
K1473.20052X15	acciaio inox	M5	20	10,6	15	9	15
K1473.20052X20	acciaio inox	M5	20	10,6	15	9	20
K1473.25062X10	acciaio inox	M6	25	12	17	10	10

## Viti con testa zigrinata plastica

### Sintesi articoli

N. ordine	Materiale componenti	D	D1	D3	H	K	L
K1473.25062X15	acciaio inox	M6	25	12	17	10	15
K1473.25062X20	acciaio inox	M6	25	12	17	10	20
K1473.25062X30	acciaio inox	M6	25	12	17	10	30
K1473.25062X40	acciaio inox	M6	25	12	17	10	40
K1473.32082X15	acciaio inox	M8	32	14	22	13	15
K1473.32082X20	acciaio inox	M8	32	14	22	13	20
K1473.32082X30	acciaio inox	M8	32	14	22	13	30
K1473.32082X40	acciaio inox	M8	32	14	22	13	40
K1473.40102X20	acciaio inox	M10	40	18	25	14	20
K1473.40102X30	acciaio inox	M10	40	18	25	14	30
K1473.40102X40	acciaio inox	M10	40	18	25	14	40