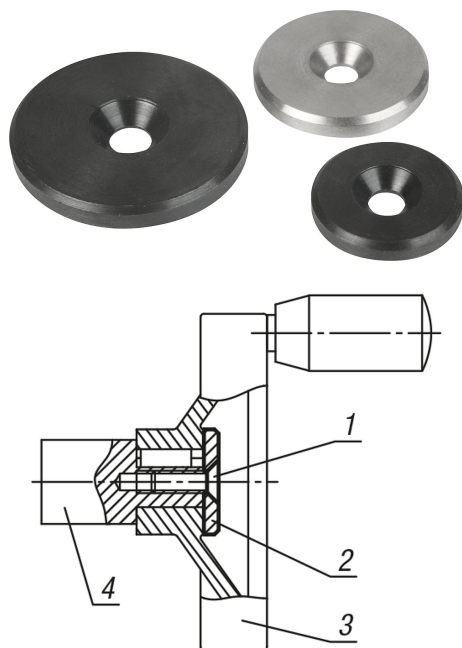


## Rondelle con foro svasato

Descrizione articolo/immagini prodotto



### Descrizione

#### Materiale:

Acciaio.

Acciaio inox 1.4305.

#### Versione:

Acciaio brunito.

Acciaio inox non trattato.

#### Nota:

Le rondelle con foro svasato possono essere usate insieme alle viti a testa svasata DIN EN ISO 2009 o DIN EN ISO 10642 sul lato anteriore delle estremità dell'albero per il fissaggio assiale e il bloccaggio di volantini e manovelle con cava per linguette di aggiustamento.

Le rondelle con foro svasato possono essere utilizzate con i volantini K0671, K0160, K0161, K0162, K0163, K0164, K0165.

Le rondelle in acciaio possono essere usate come controparte di magneti.

#### Nota disegno:

D3 = per viti a testa svasata ISO 2009 e ISO 10642

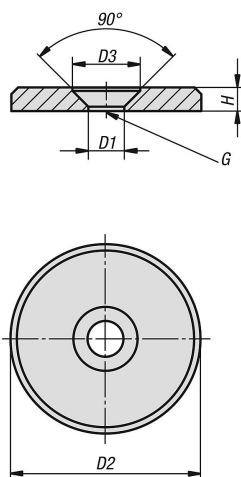
1) Vite a testa svasata ISO 2009 e ISO 10642

2) Rondella a foro svasato

3) Volantino

4) Albero

### Disegni



### Sintesi articoli

#### Rondelle

N. ordine	Materiale corpo base	D1	D2	D3	H	G
K0173.00310	acciaio	3,2	10	6	2	M3

## Rondelle con foro svasato

### Sintesi articoli

N. ordine	Materiale corpo base	D1	D2	D3	H	G
K0173.00313	acciaio	3,2	13	6	2	M3
K0173.00416	acciaio	4,3	16	8,4	3	M4
K0173.00420	acciaio	4,3	20	8,4	3	M4
K0173.00520	acciaio	5,3	20	10	3,5	M5
K0173.00522	acciaio	5,3	22	10	3,5	M5
K0173.00525	acciaio	5,3	25	10	3,5	M5
K0173.00528	acciaio	5,3	28	10	3,5	M5
K0173.00630	acciaio	6,4	30	12	4	M6
K0173.00632	acciaio	6,4	32	12	4	M6
K0173.00636	acciaio	6,4	36	12	4	M6
K0173.00640	acciaio	6,4	40	12	5	M6
K0173.00645	acciaio	6,4	45	12	6	M6
K0173.00652	acciaio	6,4	52	12	6	M6
K0173.10310	acciaio inox	3,2	10	6	2	M3
K0173.10313	acciaio inox	3,2	13	6	2	M3
K0173.10416	acciaio inox	4,3	16	8,4	3	M4
K0173.10420	acciaio inox	4,3	20	8,4	3	M4
K0173.10520	acciaio inox	5,3	20	10	3,5	M5
K0173.10522	acciaio inox	5,3	22	10	3,5	M5
K0173.10525	acciaio inox	5,3	25	10	3,5	M5
K0173.10528	acciaio inox	5,3	28	10	3,5	M5
K0173.10630	acciaio inox	6,4	30	12	4	M6
K0173.10632	acciaio inox	6,4	32	12	4	M6
K0173.10636	acciaio inox	6,4	36	12	4	M6
K0173.10640	acciaio inox	6,4	40	12	5	M6
K0173.10645	acciaio inox	6,4	45	12	6	M6
K0173.10652	acciaio inox	6,4	52	12	6	M6