

Impugnature cilindriche di sicurezza in plastica con ritorno automatico

Descrizione articolo/immagini prodotto



Descrizione

Descrizione del prodotto:

Le impugnature cilindriche sono fornite già assemblate e possono essere avvitate a volantini, argani e manovelle.

L'inserto cilindrico e la forma conica conferiscono alle impugnature cilindriche un tatto ottimizzato e una buona maneggevolezza.

Grazie al ritorno automatico è possibile prevenire i contorni di disturbo riducendo al minimo anche il rischio di lesioni.

Materiale:

Impugnatura in resina termoplastica.

Asse in acciaio.

Versione:

Maniglia colore nero.

Parti metalliche in acciaio brunito.

Nota:

Per portare l'impugnatura cilindrica di sicurezza in posizione di comando, sono necessarie due manovre:

- girare l'impugnatura lungo l'asse di rotazione fino all'arresto (90°).
- premere l'impugnatura in direzione assiale fino all'arresto.

Il ritorno automatico scatta al rilascio.

Il foro D3 viene utilizzato come foro di alloggiamento.

Vantaggi:

Morbide al tatto e ottima maneggevolezza

Impugnature per volantini e manovelle

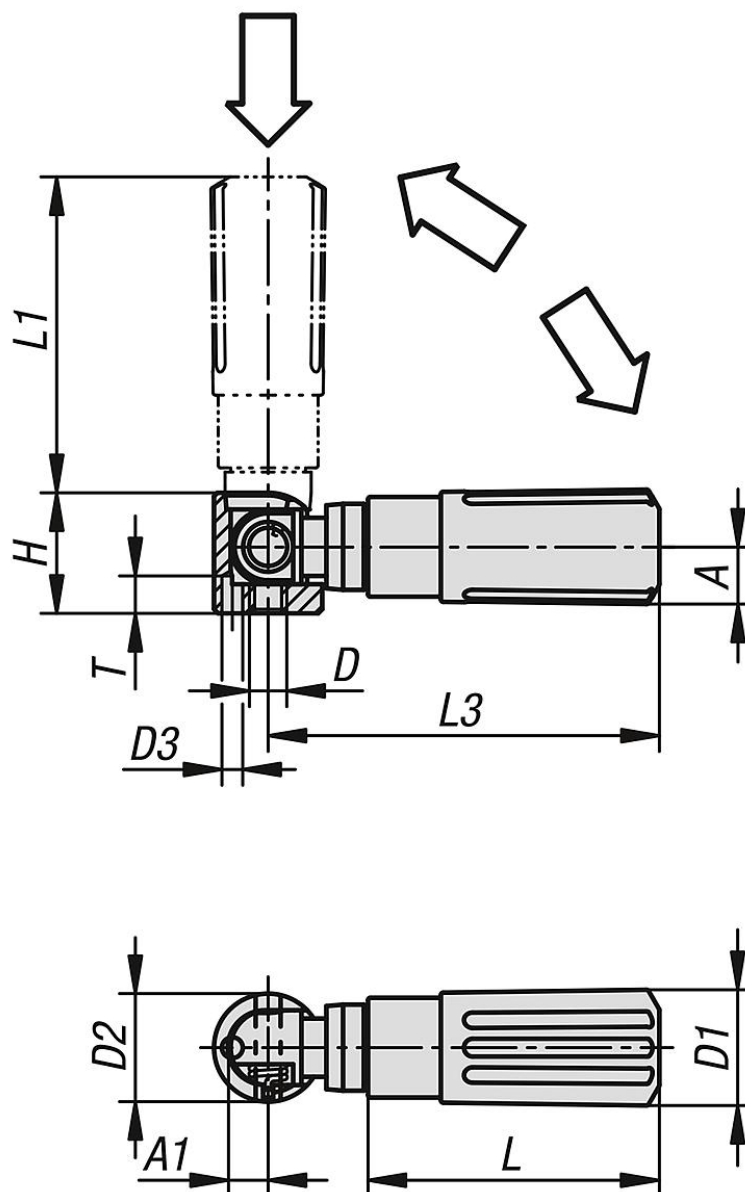
Ritorno automatico dopo il rilascio

Diverse dimensioni di filettatura

Design NOVO grip KIPP

Impugnature cilindriche di sicurezza in plastica con ritorno automatico

Disegni



Sintesi articoli

Impugnature cilindriche di sicurezza in plastica con ritorno automatico

N. ordine	Dimensioni	A	A1	D	D1	D2	D3	H	L	L1	L3	T
K1470.104	1	8	4,3	M4	14	13	2,5	14,5	35	38	47	4,5
K1470.205	2	10	5,3	M5	16	16	3,5	18	44	47,5	58	4,5
K1470.306	3	12,5	6,5	M6	20	20	4,5	22,5	55	58,5	71,5	6
K1470.408	4	16	9	M8	25	26	5,5	29	70	82	98	6,5

