

Impugnature cilindriche in plastica pieghevoli

Descrizione articolo/immagini prodotto



Descrizione

Descrizione del prodotto:

Le impugnature cilindriche sono fornite già assemblate e possono essere avvitate a volantini, argani e manovelle.

L'inserto cilindrico e la forma conica conferiscono alle impugnature cilindriche un tatto ottimizzato e una buona maneggevolezza.

Grazie all'impugnatura pieghevole è possibile prevenire i contorni di disturbo riducendo al minimo anche il rischio di lesioni.

Materiale:

Maniglia termoplastica.

Asse in acciaio classe di resistenza 5.8 o in acciaio inox 1.4404..

Spina elastica in acciaio per molle o acciaio inox 1.4310.

Molla di compressione in acciaio per molle o acciaio inox 1.4568.

Versione:

Maniglia colore nero.

Parti metalliche in acciaio brunito.

Acciaio inox non trattato.

Nota:

Il foro D3 viene utilizzato come foro di posizionamento.

Vantaggi:

Morbide al tatto e ottima maneggevolezza

Prevenzione dei contorni di disturbo

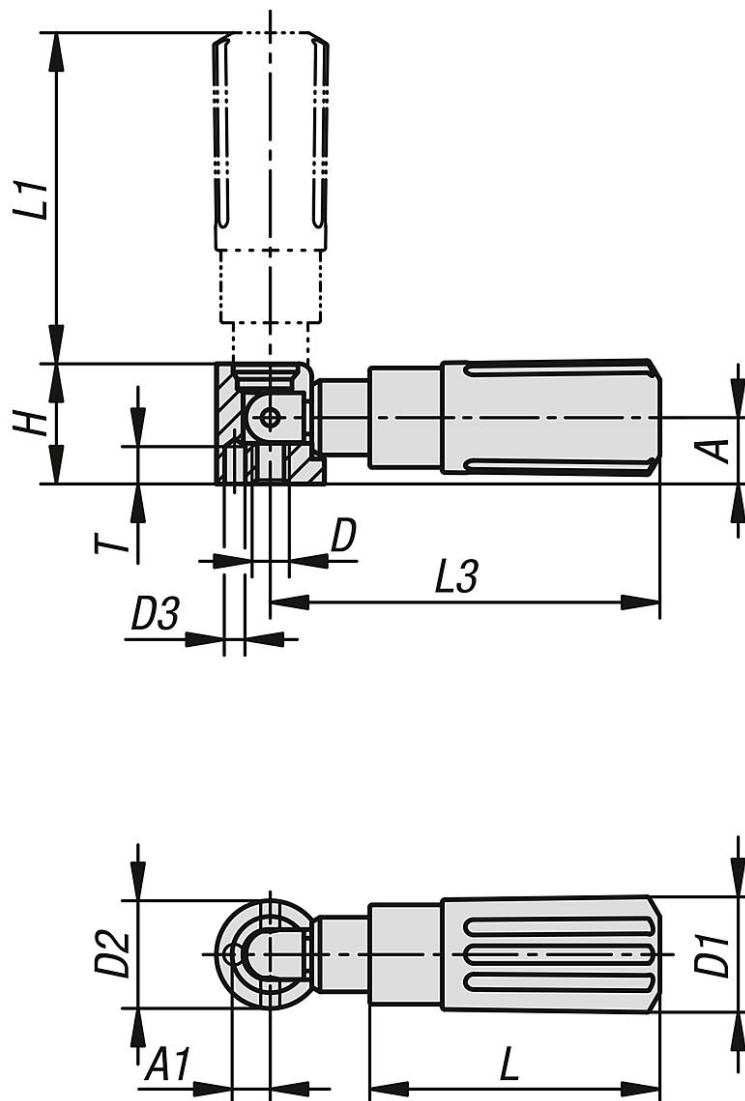
Impugnature per volantini e manovelle

Diverse dimensioni di filettatura

Design NOVO grip KIPP

Impugnature cilindriche in plastica pieghevoli

Disegni



Sintesi articoli

Impugnature cilindriche in plastica pieghevoli

N. ordine	Materiale componenti	Dimensioni	A	A1	D	D1	D2	D3	H	L	L1	L3	T
K1469.104	acciaio	1	8	4,3	M4	14	13	2,5	14,5	35	40	47	4,5
K1469.205	acciaio	2	10	5,3	M5	16	16	3,5	18	44	49	58	4,5
K1469.306	acciaio	3	12,5	6,5	M6	20	20	4,5	22,5	55	59,5	71,5	6
K1469.408	acciaio	4	16	9	M8	25	26	5,5	29	70	83	98	6,5
K1469.1104	acciaio inox	1	8	4,3	M4	14	13	2,5	14,5	35	40	47	4,5
K1469.1205	acciaio inox	2	10	5,3	M5	16	16	3,5	18	44	49	58	4,5
K1469.1306	acciaio inox	3	12,5	6,5	M6	20	20	4,5	22,5	55	59,5	71,5	6
K1469.1408	acciaio inox	4	16	9	M8	25	26	5,5	29	70	83	98	6,5

