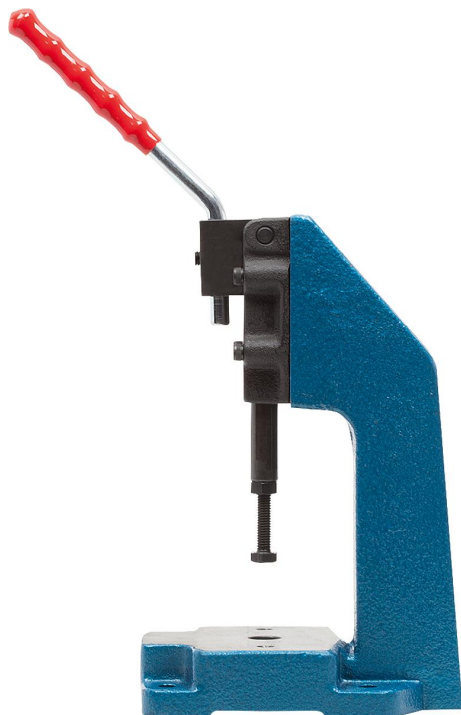


Presse a ginocchiera modello manuale

Descrizione articolo/immagini prodotto



Descrizione

Materiale:

Struttura di sostegno della pressa in getto d'acciaio.
Per la ginocchiera a spinta orizzontale vedere K0088.

Versione:

Sostegno per pressa verniciato in colore blu.
Per la ginocchiera a spinta vedere K0088.

Nota:

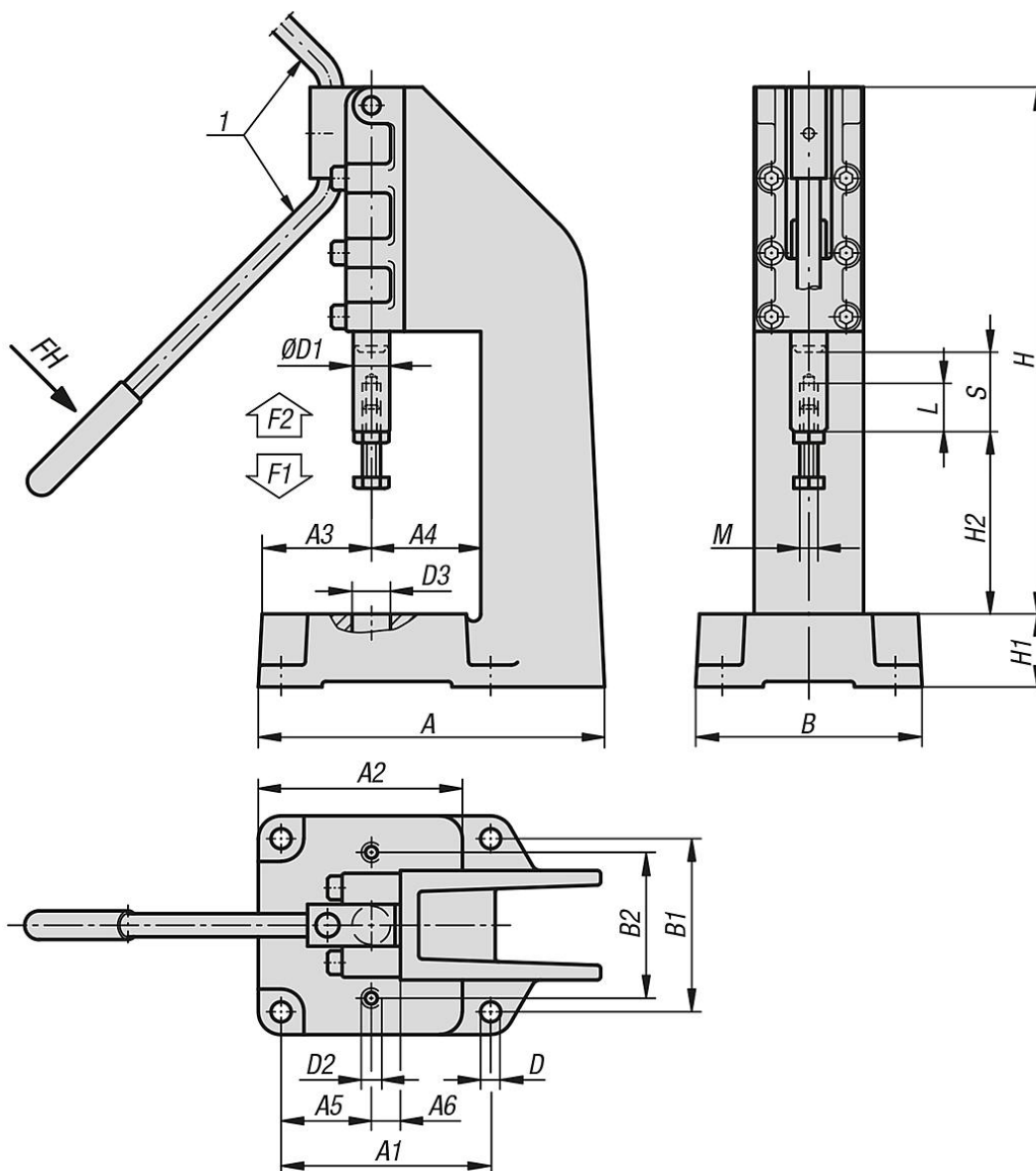
La ginocchiera a spinta con maniglia a leva intercambiabile può essere ordinata come modulo di montaggio completo. Per i dati tecnici e le forze di bloccaggio vedere K0088.

Nota disegno:

1) Possibilità di fissaggio manopola dx e sx

Presse a ginocchiera modello manuale

Disegni



Sintesi articoli

Presse a ginocchiera modello manuale

N. ordine	Angolo di apertura maniglia	Forza manuale FH N	Forza di bloccaggio F1 N	Forza di tenuta F2 N
K1550.06000	185°	140	3000	6000
K1550.12000	185°	160	5000	12000
K1550.25000	185°	180	7000	25000

N. ordine	A	A1	A2	A3	A4	A5	A6	B	B1	B2	D	D1	D2	D3	H	H1	H2	L	M	Corsa S
K1550.06000	157	95	95	56	44	46,5	12	105	80	70	9	14	M8	15,5	202	32	75	30	M8	32
K1550.12000	210	115	113	62	60	49,6	18	126	95	80	11	19,9	M10	20	290	40	100	40	M10	50
K1550.25000	238	145	139	65	75	52	22	150	125	90	11	25	M10	30	418	50	120	60	M12	75

