

Mini ginocchiera a spinta con staffa

Descrizione articolo/immagini prodotto



Descrizione

Materiale:

Acciaio o acciaio inox.

Versione:

Acciaio zincato.

Acciaio inox non trattato.

Impugnatura in plastica resistente all'olio.

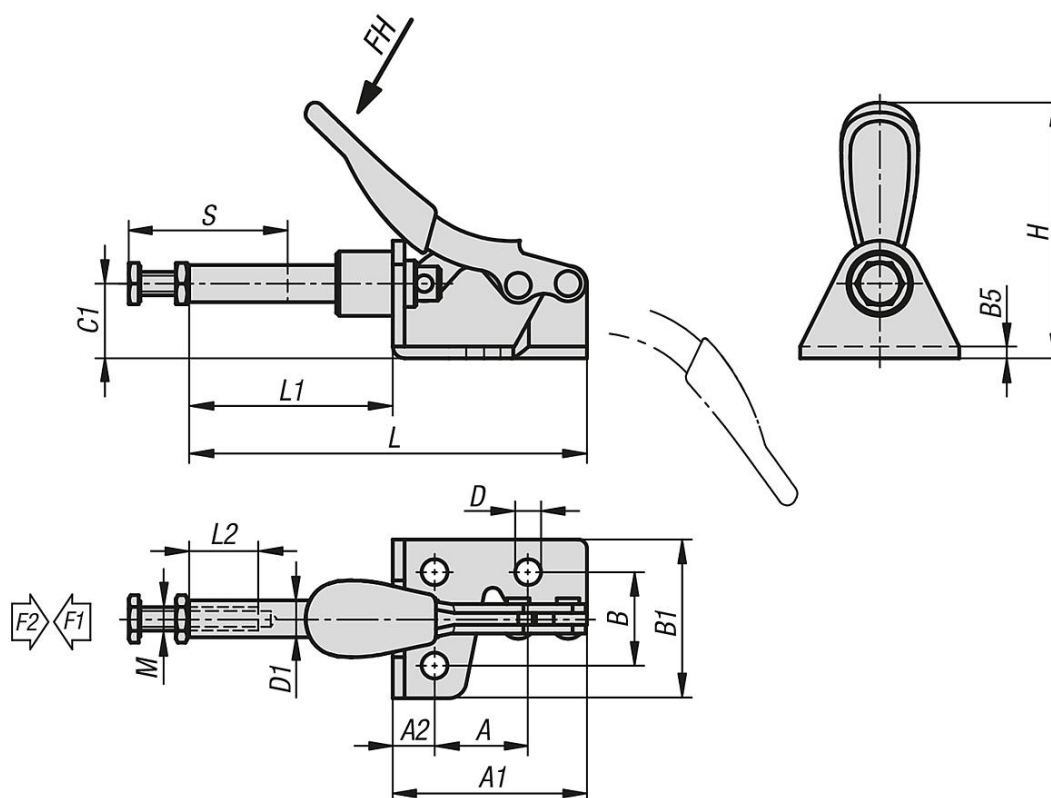
Nota:

I tenditori si arrestano in posizione di presa chiusa e aperta.

Possono essere quindi impiegati sia a pressione che a trazione.

Nella versione K1545.00500 il mandrino pressore è in nylon.

Disegni



Sintesi articoli

Mini ginocchiera a spinta orizzontale con staffa

N. ordine	Materiale corpo base	Angolo di apertura maniglia	Forza manuale FH N	Forza di bloccaggio F1 N	Forza di tenuta F2 N
K1545.00500	acciaio	190°	80	500	500

Mini ginocchiera a spinta con staffa

Sintesi articoli

N. ordine	Materiale corpo base	Angolo di apertura maniglia	Forza manuale FH N	Forza di bloccaggio F1 N	Forza di tenuta F2 N
K1545.10500	acciaio inox	190°	80	500	500

N. ordine	Materiale corpo base	A	A1	A2	B	B1	B5	C1	D	D1	H	L	L1	L2	M	Corsa S
K1545.00500	acciaio	15,9	33	7,1	15,9	27	2	12,7	4,4	6,3	43,5	67,9	34,9	12	M4x20	17
K1545.10500	acciaio inox	15,9	33	7,1	15,9	27	2	12,7	4,4	6,3	43,5	67,9	34,9	12	M4x20	17