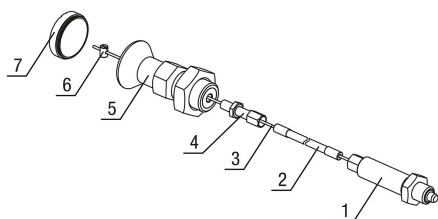


Spine di posizione in acciaio inox con impugnatura a fungo in plastica e comando a distanza

Descrizione articolo/immagini prodotto



Descrizione

Descrizione del prodotto:

Le spine di posizione vengono utilizzate per impedire una modifica della posizione d'arresto per effetto di forze trasversali.

Alcuni esempi sono il bloccaggio in lunghezza e in altezza e il bloccaggio della posizione nel montaggio di macchine, mobili e veicoli speciali.

Le spine di posizione con comando a distanza si usano quando gli spazi di installazione inaccessibili rendono difficile l'operazione o quando gli aspetti ergonomici e di sicurezza richiedono l'operazione a distanza.

L'accoppiamento tra la spina di posizione e il lato operatore avviene tramite un cavetto Bowden. La combinazione della spina di posizione con l'elemento di azionamento forma un sistema completo utilizzabile per numerose applicazioni. Se il disinnesto deve essere permanente e si deve evitare lo scatto del perno di bloccaggio si raccomanda l'utilizzo dell'elemento di azionamento forma D con funzione di arresto.

In alternativa all'elemento di azionamento, il nipplo a vite ($\varnothing 5 \times 7$ mm) fornito in dotazione serve a collegare singoli elementi di azionamento al sistema.

È possibile scegliere fra diverse varianti di lunghezza del cavetto Bowden. Per garantire l'esattezza di adattamento alla rispettiva applicazione, il cavetto Bowden può essere accorciato al bisogno in fase di montaggio.

La protezione dalla corrosione si ottiene con una scelta adeguata di materiali e rivestimenti. Il cavo e il rivestimento del cavo Bowden possono essere facilmente sostituiti se necessario.

Materiale:

Spina di posizione:

Corpo filettato acciaio inox 1.4305.

Perno di bloccaggio acciaio inox 1.4034.

Elemento di azionamento acciaio inox 1.4305.

Impugnatura a fungo termoplastica.

Fune in acciaio inox 1.4401.

Guaina del cavo in filo di acciaio con rivestimento in plastica interno ed esterno.

Boccole terminali, viti di regolazione e raccordi filettati in ottone.

Versione:

Perno di bloccaggio temprato, rettificato e non trattato.

Guaina del cavetto Bowden in nero.

Impugnatura a fungo termoplastica, grigio nerastro.

Indicazioni per l'acquisto:

Le spine di posizione con comando a distanza e l'elemento di azionamento vanno ordinati separatamente.

Nota:

Nel montaggio di cavetti Bowden occorre tenere presente quanto segue:

la lunghezza dell'estremità libera del cavetto può variare a causa dei fattori quali l'angolo di posa, il raggio di curvatura e il carico. Per questo la lunghezza del cuscinetto accoppiato (guaina) va adattata dopo la posa del cavetto Bowden con

Spine di posizione in acciaio inox con impugnatura a fungo in plastica e comando a distanza

Descrizione articolo/immagini prodotto

l'ausilio della vite di regolazione fornita in dotazione. Al contempo, con la vite di regolazione viene impostato il precarico del sistema a cavetti Bowden.

Durante la posa occorre assicurarsi che il raggio di curvatura non sia inferiore a quello minimo, in questo caso $R = 65 \text{ mm}$. Un raggio troppo ridotto può causare un aumento dell'usura e dell'attrito.

È anche importante evitare di scendere anche solo brevemente sotto il raggio minimo di curvatura durante l'installazione per non danneggiare la guaina del cavo. Inoltre, la guaina è progettata solo per assorbire le forze di pressione. Se si tende troppo, la spirale interna viene tirata e danneggiata in modo permanente.

Su richiesta:

Versioni speciali.

Fornitura:

Spine di posizione con comando a distanza:

nottolini di posizionamento con cavo premontato, guaina, boccola terminale, vite di regolazione M6 x 34 mm e niplo a vite $\varnothing 5 \times 7 \text{ mm}$.

Elemento di azionamento:

elemento di azionamento con coperchio in plastica.

Accessori:

Dadi esagonali K0700.

Pezzi di supporto K0638.

Anelli distanziatori K0665.

Boccole di posizionamento K1290.

Elemento di azionamento K1502.12420.

Fili metallici K2023.

Guaine K2024.

Capogaina K2025.

Viti di regolazione K2026.

Nippli a vite K2027.

Nota disegno:

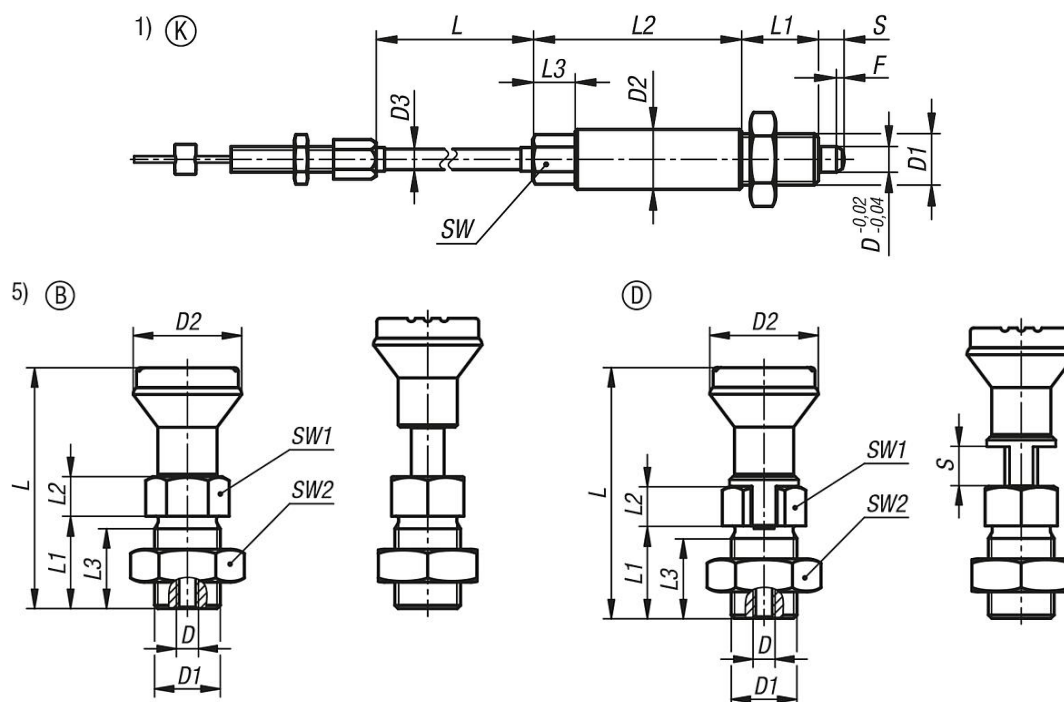
- 1) Spine di posizione
- 2) Guaina del cavetto Bowden
- 3) Cavetto Bowden
- 4) Vite di regolazione
- 5) Elemento di attivazione
- 6) Niplo a vite
- 7) Coperchio

Forma B: senza incavo d'arresto, con controdado

Forma D: con incavo d'arresto, con controdado

Spine di posizione in acciaio inox con impugnatura a fungo in plastica e comando a distanza

Disegni



Sintesi articoli

Spina di posizione acciaio inox con comando a distanza

N. ordine	Denominazione	Forma	Colore coperchio	D	D Filettatura interna	D1	D2	D3	L	L1	L2	L3	Corsa S	SW	SW1	SW2	F x 30°	Forza elastica inizio F1 ca. N	Forza elastica fine F2 ca. N
K1502.02206X1000	Spina Di Posizione	K	-	6	-	M12x1,5	14	5	1000184910	6	10	-	-	1,8	6	14	-	6	14
K1502.02206X3000	Spina Di Posizione	K	-	6	-	M12x1,5	14	5	3000184910	6	10	-	-	1,8	6	14	-	6	14
K1502.02206X5000	Spina Di Posizione	K	-	6	-	M12x1,5	14	5	5000184910	6	10	-	-	1,8	6	14	-	6	14
K1502.02308X1000	Spina Di Posizione	K	-	8	-	M16x1,5	19	5	1000235910	8	13	-	-	2,3	15	35	-	15	35
K1502.02308X3000	Spina Di Posizione	K	-	8	-	M16x1,5	19	5	3000235910	8	13	-	-	2,3	15	35	-	15	35
K1502.02308X5000	Spina Di Posizione	K	-	8	-	M16x1,5	19	5	5000235910	8	13	-	-	2,3	15	35	-	15	35
K1502.02410X1000	Spina Di Posizione	K	-	10	-	M20x1,5	23	5	1000246510	10	16	-	-	2,8	15	34	-	15	34
K1502.02410X3000	Spina Di Posizione	K	-	10	-	M20x1,5	23	5	3000246510	10	16	-	-	2,8	15	34	-	15	34
K1502.02410X5000	Spina Di Posizione	K	-	10	-	M20x1,5	23	5	5000246510	10	16	-	-	2,8	15	34	-	15	34
K1502.02412X1000	Spina Di Posizione	K	-	12	-	M20x1,5	23	5	1000266510	12	16	-	-	2,8	15	39	-	15	39
K1502.02412X3000	Spina Di Posizione	K	-	12	-	M20x1,5	23	5	3000266510	12	16	-	-	2,8	15	39	-	15	39
K1502.02412X5000	Spina Di Posizione	K	-	12	-	M20x1,5	23	5	5000266510	12	16	-	-	2,8	15	39	-	15	39
K1502.12420	Elemento di azionamento	B	grigio nerastro RAL 7021	-	M6	M20x1,5	33	-	73 281225	-	-	-	-	22	30	-	-	-	-
K1502.124201	Elemento di azionamento	B	arancione RAL 2004	-	M6	M20x1,5	33	-	73 281225	-	-	-	-	22	30	-	-	-	-
K1502.124202	Elemento di azionamento	B	verde segnale RAL6032	-	M6	M20x1,5	33	-	73 281225	-	-	-	-	22	30	-	-	-	-
K1502.124203	Elemento di azionamento	B	blu RAL5017	-	M6	M20x1,5	33	-	73 281225	-	-	-	-	22	30	-	-	-	-
K1502.124205	Elemento di azionamento	B	grigio luce RAL 7035	-	M6	M20x1,5	33	-	73 281225	-	-	-	-	22	30	-	-	-	-
K1502.124206	Elemento di azionamento	B	rosso traffico RAL 3020	-	M6	M20x1,5	33	-	73 281225	-	-	-	-	22	30	-	-	-	-
K1502.124207	Elemento di azionamento	B	giallo navone RAL 1021	-	M6	M20x1,5	33	-	73 281225	-	-	-	-	22	30	-	-	-	-
K1502.1442006	Elemento di azionamento	D	grigio nerastro RAL 7021	-	M6	M20x1,5	33	-	76 281225	6	-	-	-	22	30	-	-	-	-
K1502.14420106	Elemento di azionamento	D	arancione RAL 2004	-	M6	M20x1,5	33	-	76 281225	6	-	-	-	22	30	-	-	-	-
K1502.14420206	Elemento di azionamento	D	verde segnale RAL6032	-	M6	M20x1,5	33	-	76 281225	6	-	-	-	22	30	-	-	-	-
K1502.14420306	Elemento di azionamento	D	blu RAL5017	-	M6	M20x1,5	33	-	76 281225	6	-	-	-	22	30	-	-	-	-
K1502.14420506	Elemento di azionamento	D	grigio luce RAL 7035	-	M6	M20x1,5	33	-	76 281225	6	-	-	-	22	30	-	-	-	-
K1502.14420606	Elemento di azionamento	D	rosso traffico RAL 3020	-	M6	M20x1,5	33	-	76 281225	6	-	-	-	22	30	-	-	-	-
K1502.14420706	Elemento di azionamento	D	giallo navone RAL 1021	-	M6	M20x1,5	33	-	76 281225	6	-	-	-	22	30	-	-	-	-
K1502.1442008	Elemento di azionamento	D	grigio nerastro RAL 7021	-	M6	M20x1,5	33	-	76 281225	8	-	-	-	22	30	-	-	-	-
K1502.14420108	Elemento di azionamento	D	arancione RAL 2004	-	M6	M20x1,5	33	-	76 281225	8	-	-	-	22	30	-	-	-	-
K1502.14420208	Elemento di azionamento	D	verde segnale RAL6032	-	M6	M20x1,5	33	-	76 281225	8	-	-	-	22	30	-	-	-	-

Spine di posizione in acciaio inox con impugnatura a fungo in plastica e comando a distanza

Sintesi articoli

N. ordine	Denominazione	Forma	Colore coperchio	D	D Filettatura interna	D1	D2D3	L	L1L2L3	Corsa S	SW	SW1	SW2	F x 30°	Forza elastica F1 ca. N	Forza elastica fine F2 ca. N
K1502.14420308	Elemento di azionamento	D	blu RAL5017	-	M6	M20x1,5 33	- 76	281225	8	-	22	30	-	-	-	-
K1502.14420508	Elemento di azionamento	D	grigio luce RAL 7035	-	M6	M20x1,5 33	- 76	281225	8	-	22	30	-	-	-	-
K1502.14420608	Elemento di azionamento	D	rosso traffico RAL 3020	-	M6	M20x1,5 33	- 76	281225	8	-	22	30	-	-	-	-
K1502.14420708	Elemento di azionamento	D	giallo navone RAL 1021	-	M6	M20x1,5 33	- 76	281225	8	-	22	30	-	-	-	-
K1502.1442010	Elemento di azionamento	D	grigio nerastro RAL 7021	-	M6	M20x1,5 33	- 76	281225	10	-	22	30	-	-	-	-
K1502.14420110	Elemento di azionamento	D	arancione RAL 2004	-	M6	M20x1,5 33	- 76	281225	10	-	22	30	-	-	-	-
K1502.14420210	Elemento di azionamento	D	verde segnale RAL6032	-	M6	M20x1,5 33	- 76	281225	10	-	22	30	-	-	-	-
K1502.14420310	Elemento di azionamento	D	blu RAL5017	-	M6	M20x1,5 33	- 76	281225	10	-	22	30	-	-	-	-
K1502.14420510	Elemento di azionamento	D	grigio luce RAL 7035	-	M6	M20x1,5 33	- 76	281225	10	-	22	30	-	-	-	-
K1502.14420610	Elemento di azionamento	D	rosso traffico RAL 3020	-	M6	M20x1,5 33	- 76	281225	10	-	22	30	-	-	-	-
K1502.14420710	Elemento di azionamento	D	giallo navone RAL 1021	-	M6	M20x1,5 33	- 76	281225	10	-	22	30	-	-	-	-
K1502.1442012	Elemento di azionamento	D	grigio nerastro RAL 7021	-	M6	M20x1,5 33	- 76	281225	12	-	22	30	-	-	-	-
K1502.14420112	Elemento di azionamento	D	arancione RAL 2004	-	M6	M20x1,5 33	- 76	281225	12	-	22	30	-	-	-	-
K1502.14420212	Elemento di azionamento	D	verde segnale RAL6032	-	M6	M20x1,5 33	- 76	281225	12	-	22	30	-	-	-	-
K1502.14420312	Elemento di azionamento	D	blu RAL5017	-	M6	M20x1,5 33	- 76	281225	12	-	22	30	-	-	-	-
K1502.14420512	Elemento di azionamento	D	grigio luce RAL 7035	-	M6	M20x1,5 33	- 76	281225	12	-	22	30	-	-	-	-
K1502.14420612	Elemento di azionamento	D	rosso traffico RAL 3020	-	M6	M20x1,5 33	- 76	281225	12	-	22	30	-	-	-	-
K1502.14420712	Elemento di azionamento	D	giallo navone RAL 1021	-	M6	M20x1,5 33	- 76	281225	12	-	22	30	-	-	-	-