

## Guide telescopiche in acciaio per montaggio su cava, estensione parziale, capacità di carico max 10 kg

Descrizione articolo/immagini prodotto



### Descrizione

#### Materiale:

Guide in acciaio.  
Gabbie a sfere in plastica.  
Sfere in acciaio C.

#### Versione:

Guide zincate.  
Sfere temprate.

#### Indicazioni per l'acquisto:

Fornite in coppia

#### Nota:

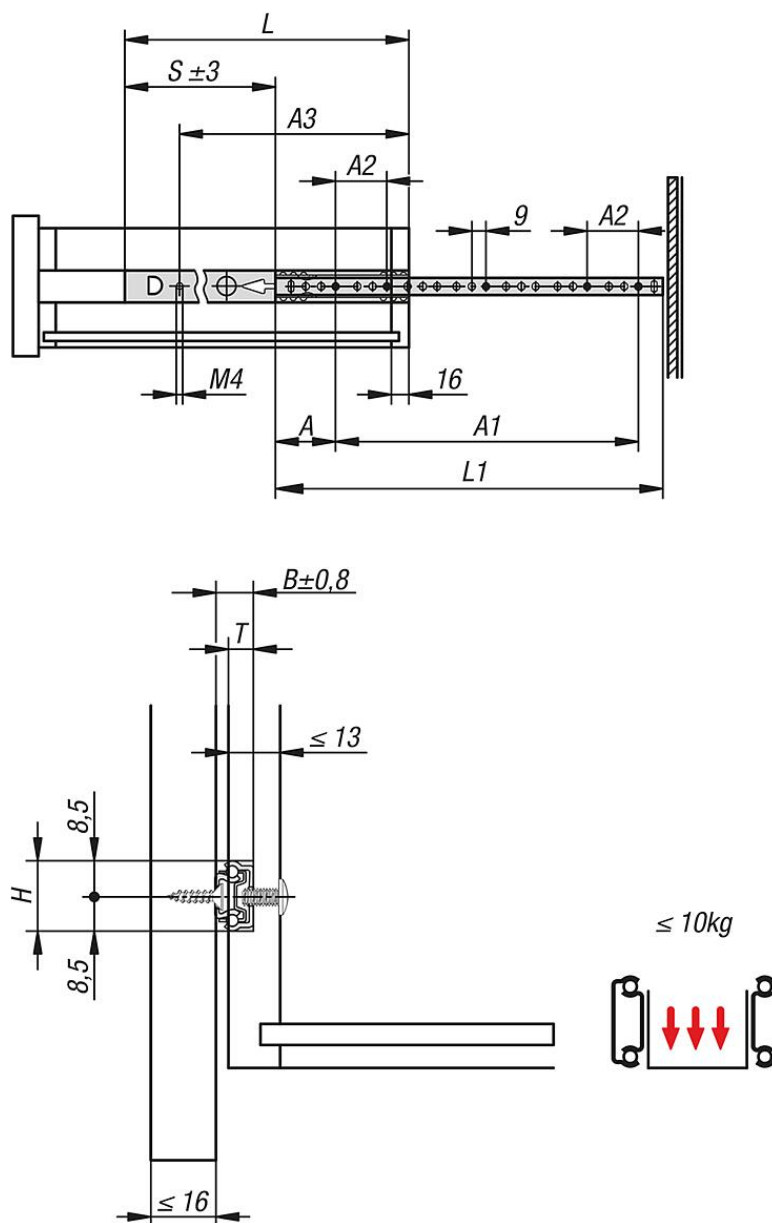
Nelle guide telescopiche a estensione parziale, la corsa è inferiore alla lunghezza di montaggio. Rappresentano una soluzione conveniente per far scorrere cassetti o simili con attrito ridotto ed elevata stabilità laterale. Meccanismo di ritenuta in posizione chiusa. La capacità di carico dinamica delle guide telescopiche indica la capacità di carico massima di una coppia di guide telescopiche montate verticalmente quando sono estratte completamente. Le capacità di carico indicate si riferiscono al valore massimo con 20.000 cicli.

#### Nota bene:

Il carico di tutte le guide telescopiche è testato in conformità alla norma DIN EN 15338 livello 1.

# Guide telescopiche in acciaio per montaggio su cava, estensione parziale, capacità di carico max 10 kg

Disegni



## Sintesi articoli

### Guide telescopiche in acciaio per il montaggio su cava, estensione parziale, capacità di carico fino a 10 kg

| N. ordine  | A  | A2 | A3  | B  | H  | L   | L1  | Corsa S | T = profondità della cava | Capacità di carico per paio kg | Profondità cassetto da - a |
|------------|----|----|-----|----|----|-----|-----|---------|---------------------------|--------------------------------|----------------------------|
| K1566.0133 | 37 | 32 | 101 | 10 | 17 | 133 | 150 | 85      | 6-7                       | 10                             | 155 - 210                  |
| K1566.0164 | 37 | 32 | 132 | 10 | 17 | 164 | 182 | 104     | 6-7                       | 10                             | 185 - 260                  |
| K1566.0185 | 37 | 32 | 153 | 10 | 17 | 185 | 182 | 125     | 6-7                       | 10                             | 185 - 305                  |
| K1566.0210 | 37 | 32 | 178 | 10 | 17 | 210 | 214 | 138     | 6-7                       | 10                             | 220 - 340                  |
| K1566.0217 | 37 | 32 | 185 | 10 | 17 | 217 | 214 | 145     | 6-7                       | 10                             | 220 - 355                  |
| K1566.0241 | 37 | 32 | 209 | 10 | 17 | 241 | 246 | 157     | 6-7                       | 10                             | 250 - 390                  |
| K1566.0249 | 37 | 32 | 217 | 10 | 17 | 249 | 246 | 165     | 6-7                       | 10                             | 250 - 410                  |
| K1566.0430 | 37 | 32 | 398 | 10 | 17 | 430 | 278 | 328     | 6-7                       | 10                             | 430                        |
| K1566.0450 | 37 | 32 | 418 | 10 | 17 | 450 | 278 | 348     | 6-7                       | 10                             | 450                        |
| K1566.0480 | 37 | 32 | 448 | 10 | 17 | 480 | 310 | 366     | 6-7                       | 10                             | 480                        |

## Guide telescopiche in acciaio per montaggio su cava, estensione parziale, capacità di carico max 10 kg

Sintesi articoli

| N. ordine         | A  | A2 | A3  | B  | H  | L   | L1  | Corsa<br>S | T = profondità della cava | Capacità di carico<br>per paio<br>kg | Profondità cassetto<br>da - a |
|-------------------|----|----|-----|----|----|-----|-----|------------|---------------------------|--------------------------------------|-------------------------------|
| <b>K1566.0500</b> | 37 | 32 | 468 | 10 | 17 | 500 | 310 | 368        | 6-7                       | 10                                   | 500                           |
| <b>K1566.0550</b> | 37 | 32 | 518 | 10 | 17 | 550 | 342 | 424        | 6-7                       | 10                                   | 550                           |