

## Guide telescopiche in acciaio per il montaggio laterale, estensione totale, capacità di carico fino a 30 kg

Descrizione articolo/immagini prodotto



### Descrizione

#### Materiale:

Guide in acciaio.  
Gabbie a sfere in acciaio e plastica.  
Sfere in acciaio C.

#### Versione:

Guide zincate, passivate blu.  
Sfere temprate.

#### Indicazioni per l'acquisto:

Fornite in coppia

#### Nota:

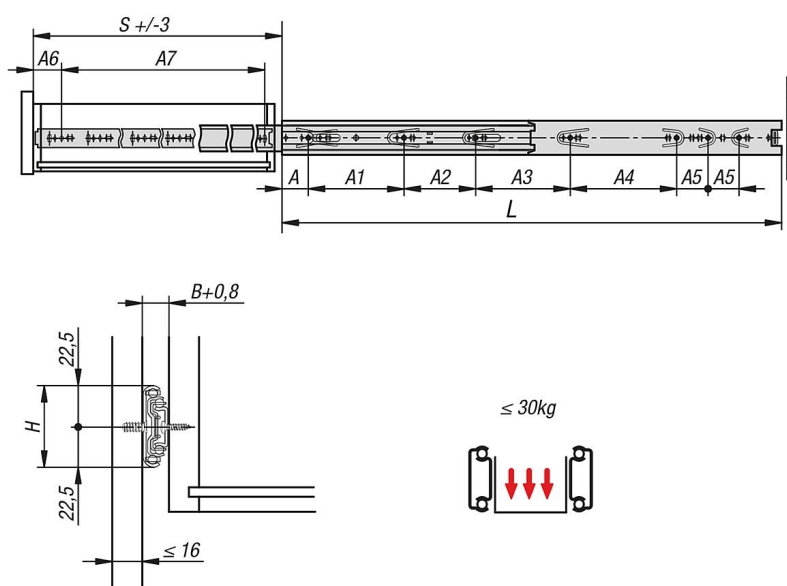
Nelle guide telescopiche con estensione totale, la corsa corrisponde alla lunghezza di montaggio, tale caratteristica garantisce un maggiore comfort e una maggiore accessibilità. Meccanismo di ritenuta in posizione chiusa. Attraverso l'azionamento della leva di sbloccaggio è possibile estrarre il cassetto senza problemi e separarlo dalla guida.

La capacità di carico dinamica delle guide telescopiche indica la capacità di carico massima di una coppia di guide telescopiche montate verticalmente quando sono estratte completamente. Le capacità di carico indicate si riferiscono al valore massimo con 20.000 cicli.

#### Nota bene:

Il carico di tutte le guide telescopiche è testato in conformità alla norma DIN EN 15338 livello 1.

### Disegni



### Sintesi articoli

Guide telescopiche in acciaio per il montaggio laterale, estensione totale, capacità di carico fino a 30 kg

## Guide telescopiche in acciaio per il montaggio laterale, estensione totale, capacità di carico fino a 30 kg

Sintesi articoli

N. ordine	A	A1	A2	A3	A4	A5	A6	A7	B	H	L	Corsa S	Capacità di carico per paio kg
<b>K1569.0250</b>	35	128	-	-	-	-	35	192	12,7	45	250	250	30
<b>K1569.0300</b>	35	128	96	-	-	-	35	242	12,7	45	300	300	30
<b>K1569.0350</b>	35	128	96	-	-	-	35	292	12,7	45	350	350	30
<b>K1569.0400</b>	35	128	96	96	-	-	35	342	12,7	45	400	400	30
<b>K1569.0450</b>	35	128	96	128	-	-	35	392	12,7	45	450	450	30
<b>K1569.0500</b>	35	128	96	128	64	-	35	442	12,7	45	500	500	30
<b>K1569.0550</b>	35	128	96	128	64	32	35	492	12,7	45	550	550	30