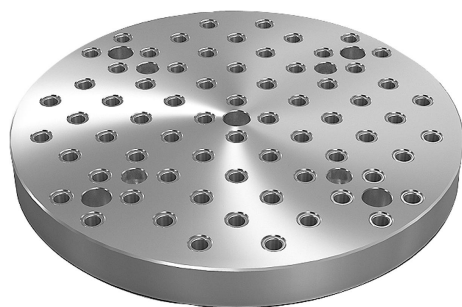


Piastre di base ghisa grigia rotonde con fori modulari

Descrizione articolo/immagini prodotto



Descrizione

Materiale:

GJL 300.

Versione:

Superfici di appoggio e serraggio rettificate.

Nota:

Passo $50 \pm 0,02$ mm.

Le piastre di base rotonde con foratura a griglia sono utilizzate per la costruzione di attrezzature modulari. Queste piastre di base si posizionano e si fissano direttamente sulle tavole delle macchine.

Le perforazioni direzionali servono per orientare la piastra di base sulla tavola della macchina.

Ordinare separatamente i posizionatori per le piastre di base.

I tappi di protezione dei fori modulari devono essere ordinati separatamente.

I golfari maschio per il trasporto sono inclusi nella consegna.

Altre dimensioni disponibili su richiesta.

Su richiesta:

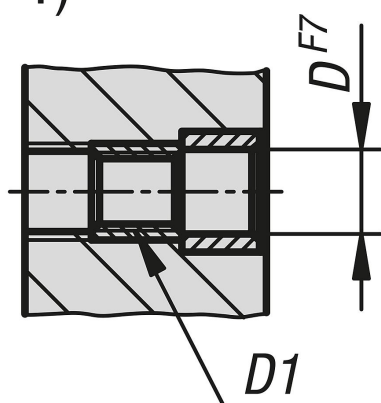
altre dimensioni.

Nota disegno:

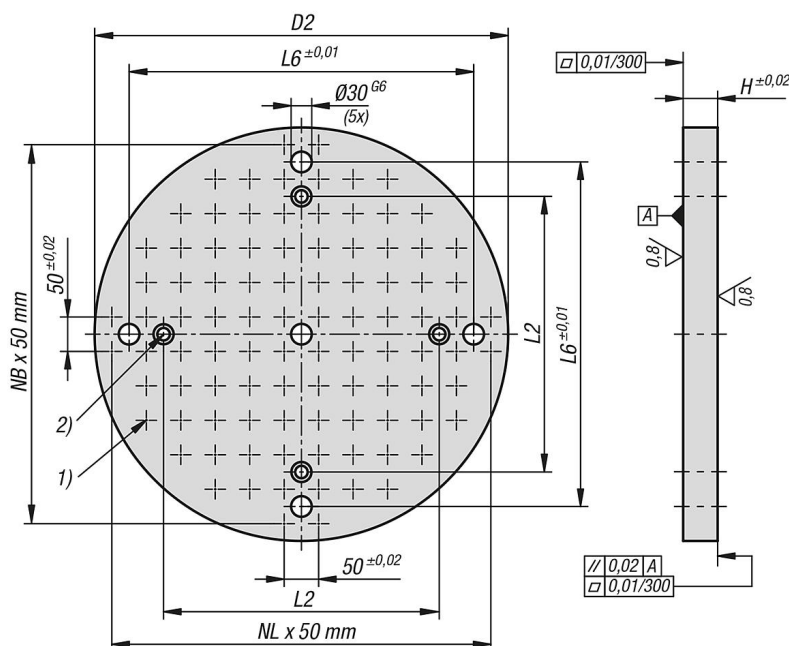
1) Fori disposti a reticolo

2) Foro passante per vite a testa cilindrica DIN 912 (D4)

1)



Disegni



Sintesi articoli

Piastre di base ghisa grigia rotonde con fori modulari

Piastre di base ghisa grigia rotonde con fori modulari

Sintesi articoli

N. ordine	D2	H	D	D1	D4	L2	L6	N1=Numero dei fori modulari	NL=N. di fori in direzione longitudinale	NB=N. di fori in direzione trasversale
K1532.21230050	300	50	12	M12	M12	150	220	24	5	5
K1532.21240050	400	50	12	M12	M12	250	320	44	7	7
K1532.21250050	500	50	12	M12	M16	300	400	68	9	9
K1532.21260050	600	50	12	M12	M16	400	500	96	11	11
K1532.21650050	500	50	16	M16	M16	300	400	68	9	9
K1532.21660050	600	50	16	M16	M16	400	500	96	11	11