

Squadre di staffaggio semplici larghe in ghisa grigia con superfici di serraggio prelavorate

Descrizione articolo/immagini prodotto



Descrizione

Materiale:

GJL 300.

Versione:

Superfici di appoggio e serraggio lavorate in precisione.

Nota:

Le squadre di fissaggio sono indicate per il posizionamento verticale e il fissaggio di pezzi e attrezzature. Le squadre di fissaggio con superfici di serraggio prelavorate offrono un modo veloce ed economico per produrre corpi base con griglia specifica o singoli fori.

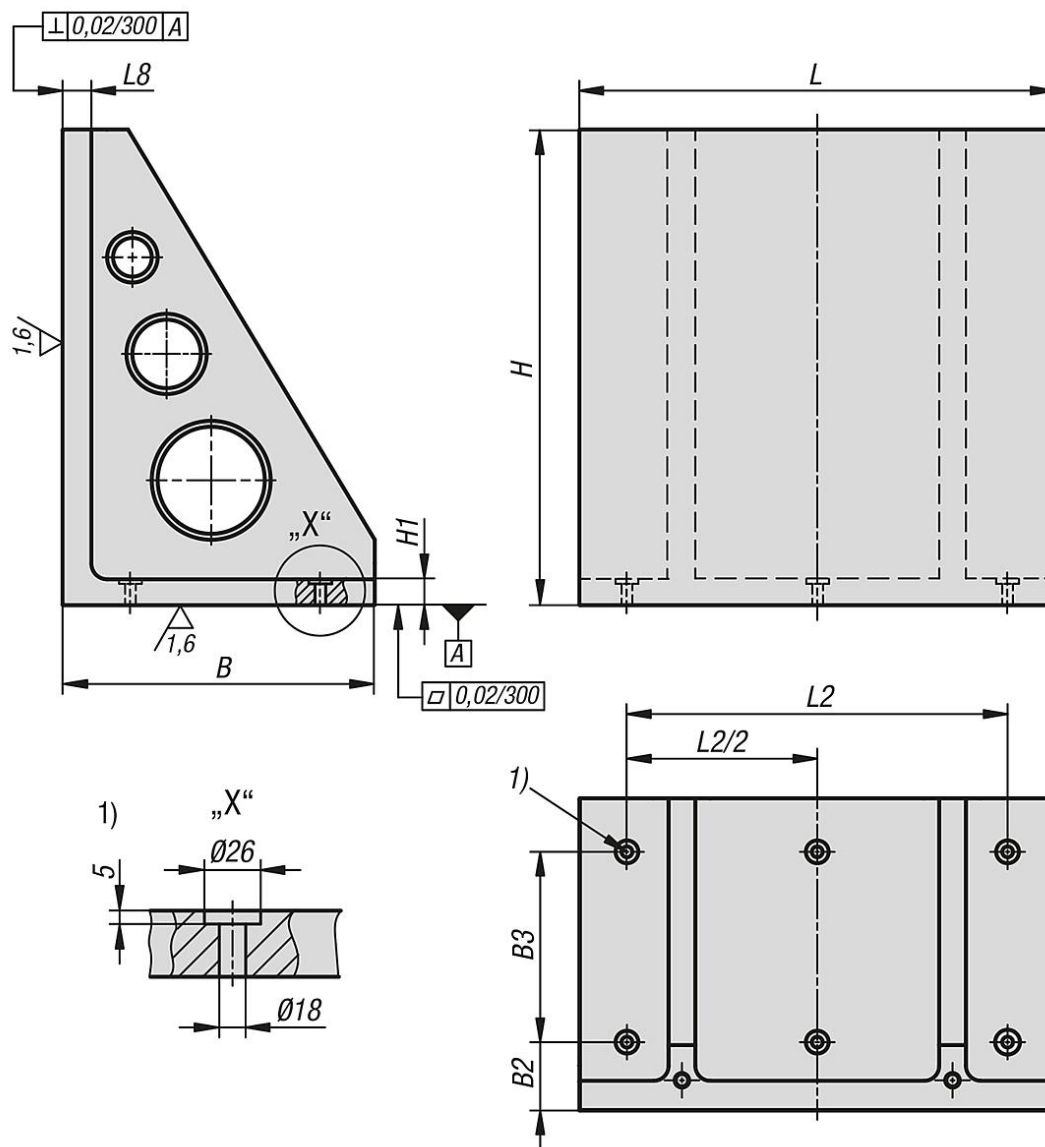
I golfari maschio per il trasporto sono inclusi nella consegna.

Nota disegno:

1) Foro passante per vite a testa cilindrica DIN 912

Squadre di staffaggio semplici larghe in ghisa grigia con superfici di serraggio prelaborate

Disegni



Sintesi articoli

Squadre di staffaggio semplici larghe in ghisa grigia con superfici di serraggio prelaborate

N. ordine	L	B	H	L2	B2	B3	H1	L8
K1531.100302230	300	220	300	250	90	100	30	40
K1531.100402840	400	280	400	320	90	160	30	40
K1531.100503450	500	340	500	400	90	200	35	50
K1531.100634363	630	435	630	500	100	250	40	50
K1531.100805280	800	525	800	640	115	320	45	50