

Maniglie a staffa in plastica con funzione di commutazione elettrica e un pulsante con spina

Descrizione articolo/immagini prodotto



Descrizione

Materiale:
Plastica PA6.

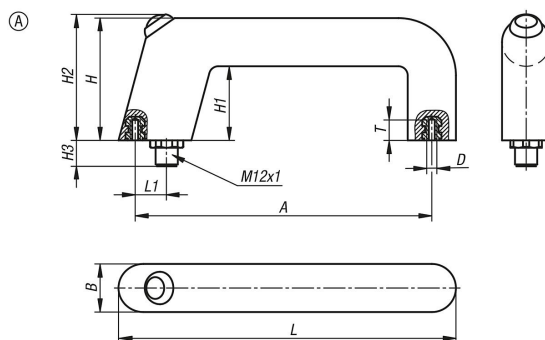
Versione:
con microstruttura, colore nero.

Nota:
Pulsante con LED rosso o verde.
Collegamento con spina a 8 poli nella superficie di avvitamento della staffa della maniglia. (con cavo da 10 m disponibile come accessorio. Da ordinare separatamente).

Tipo di protezione: IP65 con connettore a spina avvitato).

Montaggio:
Dal retro.

Disegni



Sintesi articoli

N. ordine	Forma	Colore componenti	A	B	D	H	H1	H2 max.	H3	L	L1	T	Capacità di carico N
K1527.11601	A	verde	160	26	M6	66	40	70	10	182	17	10	1000
K1527.11602	A	rosso	160	26	M6	66	40	70	10	182	17	10	1000