

Maniglie a staffa in plastica con funzione di commutazione elettrica e un pulsante

Descrizione articolo/immagini prodotto



Descrizione

Materiale:
Plastica PA6.

Versione:
con microstruttura, colore nero.

Nota:
Pulsante con LED rosso o verde.

Forma A:
Collegamento con spina a 8 poli nella superficie di avvitamento della staffa della maniglia. (Connettore (K1498) con cavo da 10 m disponibile come accessorio. Da ordinare separatamente.)

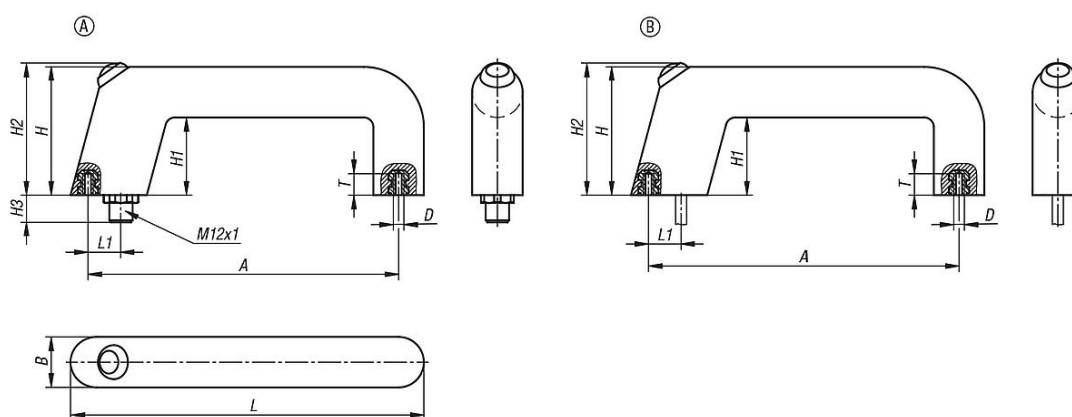
Forma B:
Cavo di collegamento, lunghezza 5 m, che fuoriesce dalla superficie di avvitamento della staffa della maniglia.

Tipo di protezione: IP65 (per forma A con connettore a spina avvitato).

Montaggio:
Dal retro.

Nota disegno:
Forma A: con connettore
Forma B: con cavo

Disegni



Sintesi articoli

Maniglia a staffa in plastica con funzione di commutazione elettrica

Maniglie a staffa in plastica con funzione di commutazione elettrica e un pulsante

Sintesi articoli

N. ordine	Forma	Colore componenti	A	B	D	H	H1	H2 max.	H3	L	L1	T	Capacità di carico N
K1527.11601	A	verde	160	26	M6	66	40	70	10	182	17	10	1000
K1527.11602	A	rosso	160	26	M6	66	40	70	10	182	17	10	1000
K1527.21601	B	verde	160	26	M6	66	40	70	-	182	17	10	1000
K1527.21602	B	rosso	160	26	M6	66	40	70	-	182	17	10	1000