

## Cerniere in acciaio interne, angolo di apertura 110°

Descrizione articolo/immagini prodotto



### Descrizione

**Materiale:**

Acciaio.

**Versione:**

Superficie zincata.

**Nota:**

Le cerniere sono idonee esclusivamente per applicazioni orizzontali.

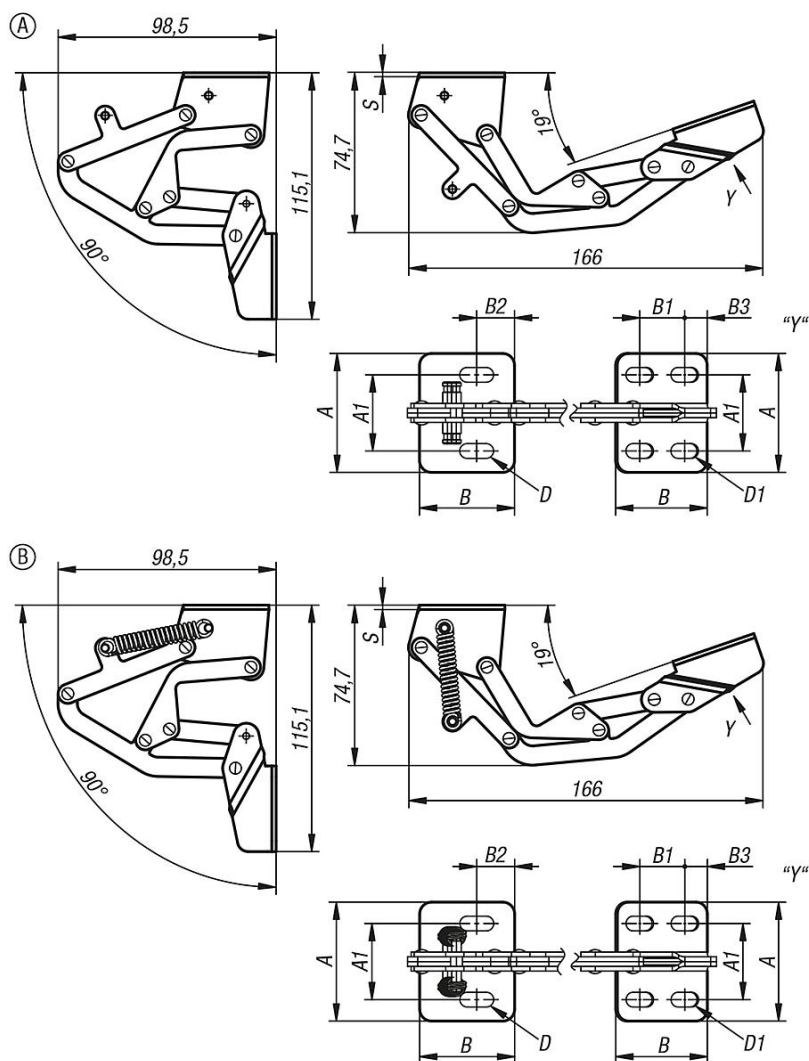
Nella versione con molla si ottiene all'apertura una coppia di 1,0 Nm e alla chiusura una coppia di 3,0 Nm.

Angolo di apertura 110°.



## Cerniere in acciaio interne, angolo di apertura 110°

### Disegni



### Sintesi articoli

#### Cerniere in acciaio interne, angolo di apertura 110°

N. ordine	Forma	Tipo di prodotto	A	A1	B	B1	B2	B3	D	D1	S
K1519.50400	A	cerniere interne	50	32	40	20	16	10	6,2x14,2	6,2x12,2	2
K1519.50401	B	cerniera a molla interna	50	32	40	20	16	10	6,2x14,2	6,2x12,2	2