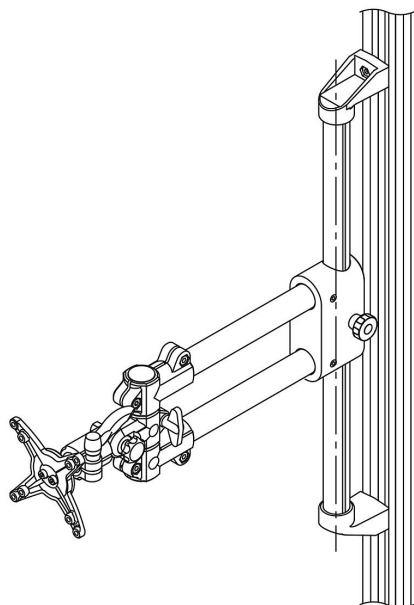


Braccio portante doppio

Descrizione articolo/immagini prodotto



Descrizione

Materiale:

Combinazione di materiali - resina termoplastica / alluminio - altamente resistente.

Versione:

colore nero / non trattato.

Nota:

Offriamo tre diversi supporti di base per monitor industriali e touch panel:

Compatto:

poco ingombrante, consente un campo di rotazione di 60°. Per carichi fino a 10 kg (statici). Con piastra avvitabile universale. Il supporto di base è adatto al montaggio su tubi tondi Ø30 mm o su tubi quadrati 30x30 mm. Sono possibili anche accoppiamenti ad altre sezioni (tubi tondi Ø20 e 25 mm o tubi quadrati 20x20 e 25x25 mm) tramite i riduttori 29040 disponibili come optional.

Con flangia girevole:

Supporto per monitor antivibrazioni, bloccabile, con regolazione dell'inclinazione a 90° in incrementi di 15°. Per monitor/pannelli operatore fino a 25 kg (statici). Con piastra avvitabile universale. Il supporto di base è adatto al montaggio su tubi tondi Ø30 mm. Sono possibili anche accoppiamenti ad altre sezioni (tubi tondi Ø20 e 25 mm o tubi quadrati 20x20) tramite i riduttori 29042 disponibili come optional.

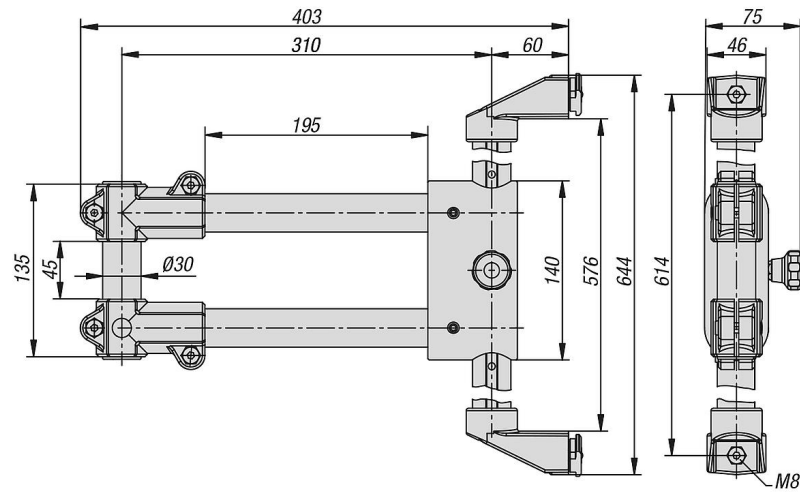
Con snodo sferico:

consente un campo di rotazione di 60°. Per carichi fino a 10 kg (statici). Con piastra avvitabile universale. Il supporto di base è adatto al montaggio su tubi tondi Ø30 mm. Sono possibili anche accoppiamenti ad altre sezioni (tubi tondi Ø20 e 25 mm o tubi quadrati 20x20) tramite i riduttori 29042 disponibili come optional.

Per i vari collegamenti sono disponibili come optional una console a parete, una console a profilo, bracci di supporto singolo/doppio, porta tablet, ripiano per tastiera o una piastra di connessione VESA 50/75 o 75/100.

Braccio portante doppio

Disegni



Sintesi articoli

N. ordine	Figura	Versione 1
K1510.3014		braccio portante doppio