

Viti a testa esagonale in acciaio Hygienic DESIGN

Descrizione articolo/immagini prodotto



Descrizione

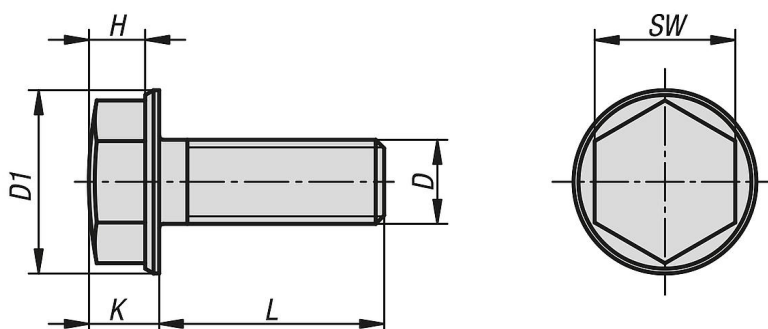
Materiale:
Acciaio inox 1.4404

Versione:
lucidato.

Nota:
La superficie della vite a testa esagonale è lucidata e la sua forma ottimizzata per l'utilizzo in aree igieniche.
La testa della vite è emisferica sul lato anteriore e il collare conico è realizzato con la corrispondente inclinazione.
Al posto di incisioni o cavità fastidiose, la testa della vite presenta una superficie liscia con una rugosità inferiore a Ra 0,8 µm.
Lo sporco o i residui di prodotto e/o detergente difficilmente aderiscono alla superficie ed è assicurata una facile pulizia.

Accessori:
Per il serraggio e l'allentamento senza danni delle viti, consigliamo la chiave a forchetta in combinazione con la copertura di protezione (K1362).

Disegni



Sintesi articoli

Viti a testa esagonale in acciaio, Hygienic DESIGN

N. ordine	Materiale corpo base	D	D1	H	K	L	SW
K1411.03X06	acciaio inox A4	M3	7	3	3,8	6	5,5
K1411.03X08	acciaio inox A4	M3	7	3	3,8	8	5,5
K1411.03X10	acciaio inox A4	M3	7	3	3,8	10	5,5
K1411.03X12	acciaio inox A4	M3	7	3	3,8	12	5,5
K1411.03X16	acciaio inox A4	M3	7	3	3,8	16	5,5
K1411.04X06	acciaio inox A4	M4	9,2	3	4	6	7
K1411.04X08	acciaio inox A4	M4	9,2	3	4	8	7
K1411.04X10	acciaio inox A4	M4	9,2	3	4	10	7
K1411.04X12	acciaio inox A4	M4	9,2	3	4	12	7
K1411.04X16	acciaio inox A4	M4	9,2	3	4	16	7
K1411.04X20	acciaio inox A4	M4	9,2	3	4	20	7
K1411.04X25	acciaio inox A4	M4	9,2	3	4	25	7
K1411.04X30	acciaio inox A4	M4	9,2	3	4	30	7
K1411.04X35	acciaio inox A4	M4	9,2	3	4	35	7

Viti a testa esagonale in acciaio Hygienic DESIGN

Sintesi articoli

N. ordine	Materiale corpo base	D	D1	H	K	L	SW
K1411.05X08	acciaio inox A4	M5	10,5	3,7	4,7	8	8
K1411.05X10	acciaio inox A4	M5	10,5	3,7	4,7	10	8
K1411.05X12	acciaio inox A4	M5	10,5	3,7	4,7	12	8
K1411.05X16	acciaio inox A4	M5	10,5	3,7	4,7	16	8
K1411.05X20	acciaio inox A4	M5	10,5	3,7	4,7	20	8
K1411.05X25	acciaio inox A4	M5	10,5	3,7	4,7	25	8
K1411.05X30	acciaio inox A4	M5	10,5	3,7	4,7	30	8
K1411.05X35	acciaio inox A4	M5	10,5	3,7	4,7	35	8
K1411.06X08	acciaio inox A4	M6	13	4	5	8	10
K1411.06X10	acciaio inox A4	M6	13	4	5	10	10
K1411.06X12	acciaio inox A4	M6	13	4	5	12	10
K1411.06X16	acciaio inox A4	M6	13	4	5	16	10
K1411.06X20	acciaio inox A4	M6	13	4	5	20	10
K1411.06X25	acciaio inox A4	M6	13	4	5	25	10
K1411.06X30	acciaio inox A4	M6	13	4	5	30	10
K1411.06X35	acciaio inox A4	M6	13	4	5	35	10
K1411.06X40	acciaio inox A4	M6	13	4	5	40	10
K1411.06X45	acciaio inox A4	M6	13	4	5	45	10
K1411.06X50	acciaio inox A4	M6	13	4	5	50	10
K1411.06X55	acciaio inox A4	M6	13	4	5	55	10
K1411.06X60	acciaio inox A4	M6	13	4	5	60	10
K1411.06X65	acciaio inox A4	M6	13	4	5	65	10
K1411.08X12	acciaio inox A4	M8	16,8	5,5	6,5	12	13
K1411.08X14	acciaio inox A4	M8	16,8	5,5	6,5	14	13
K1411.08X16	acciaio inox A4	M8	16,8	5,5	6,5	16	13
K1411.08X20	acciaio inox A4	M8	16,8	5,5	6,5	20	13
K1411.08X25	acciaio inox A4	M8	16,8	5,5	6,5	25	13
K1411.08X30	acciaio inox A4	M8	16,8	5,5	6,5	30	13
K1411.08X35	acciaio inox A4	M8	16,8	5,5	6,5	35	13
K1411.08X40	acciaio inox A4	M8	16,8	5,5	6,5	40	13
K1411.08X45	acciaio inox A4	M8	16,8	5,5	6,5	45	13
K1411.08X50	acciaio inox A4	M8	16,8	5,5	6,5	50	13
K1411.08X55	acciaio inox A4	M8	16,8	5,5	6,5	55	13
K1411.08X60	acciaio inox A4	M8	16,8	5,5	6,5	60	13
K1411.08X65	acciaio inox A4	M8	16,8	5,5	6,5	65	13
K1411.08X70	acciaio inox A4	M8	16,8	5,5	6,5	70	13
K1411.08X75	acciaio inox A4	M8	16,8	5,5	6,5	75	13
K1411.08X80	acciaio inox A4	M8	16,8	5,5	6,5	80	13
K1411.10X16	acciaio inox A4	M10	20,6	7,3	8,3	16	16
K1411.10X20	acciaio inox A4	M10	20,6	7,3	8,3	20	16
K1411.10X25	acciaio inox A4	M10	20,6	7,3	8,3	25	16
K1411.10X30	acciaio inox A4	M10	20,6	7,3	8,3	30	16
K1411.10X35	acciaio inox A4	M10	20,6	7,3	8,3	35	16
K1411.10X40	acciaio inox A4	M10	20,6	7,3	8,3	40	16
K1411.10X45	acciaio inox A4	M10	20,6	7,3	8,3	45	16
K1411.10X50	acciaio inox A4	M10	20,6	7,3	8,3	50	16
K1411.10X55	acciaio inox A4	M10	20,6	7,3	8,3	55	16
K1411.10X60	acciaio inox A4	M10	20,6	7,3	8,3	60	16
K1411.10X65	acciaio inox A4	M10	20,6	7,3	8,3	65	16
K1411.10X70	acciaio inox A4	M10	20,6	7,3	8,3	70	16
K1411.10X75	acciaio inox A4	M10	20,6	7,3	8,3	75	16
K1411.10X80	acciaio inox A4	M10	20,6	7,3	8,3	80	16
K1411.05X60	acciaio inox A4	M5	10,5	3,7	4,7	60	8
K1411.03X20	acciaio inox A4	M3	7	3	3,8	20	5,5
K1411.03X25	acciaio inox A4	M3	7	3	3,8	25	5,5
K1411.03X30	acciaio inox A4	M3	7	3	3,8	30	5,5
K1411.04X40	acciaio inox A4	M4	9,2	3	4	40	7
K1411.05X40	acciaio inox A4	M5	10,5	3,7	4,7	40	8
K1411.05X45	acciaio inox A4	M5	10,5	3,7	4,7	45	8
K1411.05X50	acciaio inox A4	M5	10,5	3,7	4,7	50	8
K1411.12X25	acciaio inox A4	M12	23,8	8,6	10	25	18
K1411.12X30	acciaio inox A4	M12	23,8	8,6	10	30	18

Viti a testa esagonale in acciaio Hygienic DESIGN

Sintesi articoli

N. ordine	Materiale corpo base	D	D1	H	K	L	SW
K1411.12X35	acciaio inox A4	M12	23,8	8,6	10	35	18
K1411.12X40	acciaio inox A4	M12	23,8	8,6	10	40	18
K1411.12X45	acciaio inox A4	M12	23,8	8,6	10	45	18
K1411.12X50	acciaio inox A4	M12	23,8	8,6	10	50	18
K1411.12X60	acciaio inox A4	M12	23,8	8,6	10	60	18
K1411.16X30	acciaio inox A4	M16	29,7	11,1	12,5	30	24
K1411.16X35	acciaio inox A4	M16	29,7	11,1	12,5	35	24
K1411.16X40	acciaio inox A4	M16	29,7	11,1	12,5	40	24
K1411.16X45	acciaio inox A4	M16	29,7	11,1	12,5	45	24
K1411.16X50	acciaio inox A4	M16	29,7	11,1	12,5	50	24
K1411.16X60	acciaio inox A4	M16	29,7	11,1	12,5	60	24
K1411.20X40	acciaio inox A4	M20	36	15	16,3	40	30
K1411.20X45	acciaio inox A4	M20	36	15	16,3	45	30
K1411.20X50	acciaio inox A4	M20	36	15	16,3	50	30
K1411.20X60	acciaio inox A4	M20	36	15	16,3	60	30