

## Maniglie a staffa in plastica, ovali

Descrizione articolo/immagini prodotto



### Descrizione

#### Materiale:

Resina termoindurente PF 31.  
Boccola filettata in acciaio o acciaio inox.

#### Versione:

Resina termoindurente colore nero, finitura lucida.  
Acciaio passivato blu o acciaio inox non trattato.

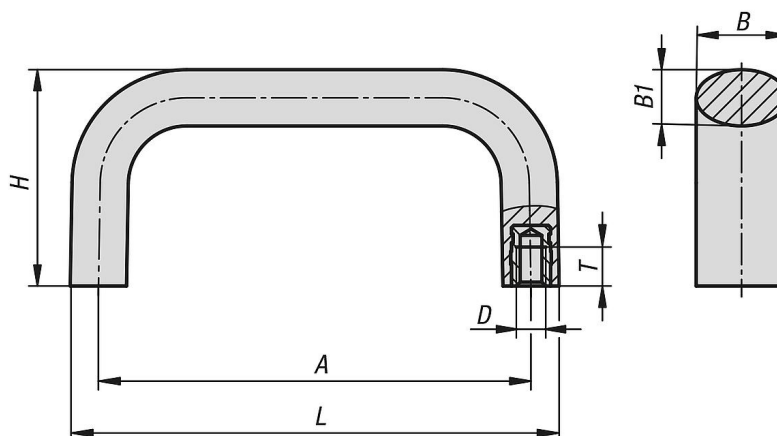
#### Range di temperatura:

Temperatura di utilizzo costante 140 °C.  
Temperatura di utilizzo a breve termine max. 160 °C.

#### Montaggio:

Dal retro.

### Disegni



### Sintesi articoli

#### Maniglie a staffa in plastica, ovali

N. ordine	Materiale componenti	A	B	B1	D	H	L	T	Capacità di carico N
K1458.21000621	acciaio	100	21	13	M6	50	113	9	500
K1458.21200621	acciaio	120	21	13	M6	50	133	9	500
K1458.21280621	acciaio	128	21	13	M6	50	141	9	500
K1458.21600825	acciaio	160	25	17	M8	55	177	12	500
K1458.31000621	acciaio inox	100	21	13	M6	50	113	9	500
K1458.31200621	acciaio inox	120	21	13	M6	50	133	9	500
K1458.31280621	acciaio inox	128	21	13	M6	50	141	9	500
K1458.31600825	acciaio inox	160	25	17	M8	55	177	12	500

