

Chiave dinamometrica per sistema di serraggio modulare a 5 assi

Descrizione articolo/immagini prodotto



Descrizione

Materiale:

Acciaio.

Versione:

Superficie: cromatura dura

Nota:

Set chiave dinamometrica 4-40:

+/- 2% Precisione di sgancio dal valore di scala (in direzione di azionamento)

Strumenti di misurazione classe Premium altamente precisi – per massime esigenze

Strutture in acciaio robuste e resistenti con cromatura dura dalla forma slanciata

Sicuro: - tattile (sgancio a breve tratto)

- acustico (elemento pieghevole)

Dente di arresto facile da usare.

Facile da usare (kit di riparazione cricchetto per montaggio in proprio ideato per la clientela)

Leva di commutazione integrata

Regolazione del valore di coppia desiderato rapida e sicura mediante rotazione della maniglia

Pulsante per blocco aggiuntivo della regolazione

Impugnatura di forma ergonomica con collare per ridurre il pericolo di scivolamento e ferimento

Suddivisione accurata della scala

Con numero di serie e taratura

Superficie: cromatura dura

DIN EN ISO 6789-2:2017, Tubo quadro a norma DIN 3120, ISO 1174-1

Dettagli dente di arresto per innesto:

20 denti, max. 40Nm

Presa di forza 6,3 = 1/4 Zoll

Tubo quadro a norma DIN 3120, ISO 1174-1

Fucinato a stampo

Superficie cromata

Nota per dente di arresto inserimento:

Grazie al cambio rapido del dente di arresto inserimento nella chiave dinamometrica e possibile garantire la precisione del 2% in entrambe le direzioni.

Bussole di serraggio cacciavite:

Superficie TiN

DIN 7422

Tubo quadro 1/4 pollice

compatibile con dente di arresto

Suggerimento:

Intervalli di controllo di chiavi dinamometriche, con limite superiore attorno ai 5.000 cambi di carico.

Fornitura:

Set con:

Chiave dinamometrica

Dente di arresto per innesto

Chiave dinamometrica per sistema di serraggio modulare a 5 assi

Descrizione articolo/immagini prodotto

Inserto cacciavite SW4
 Inserto cacciavite SW6
 Inserto cacciavite SW8

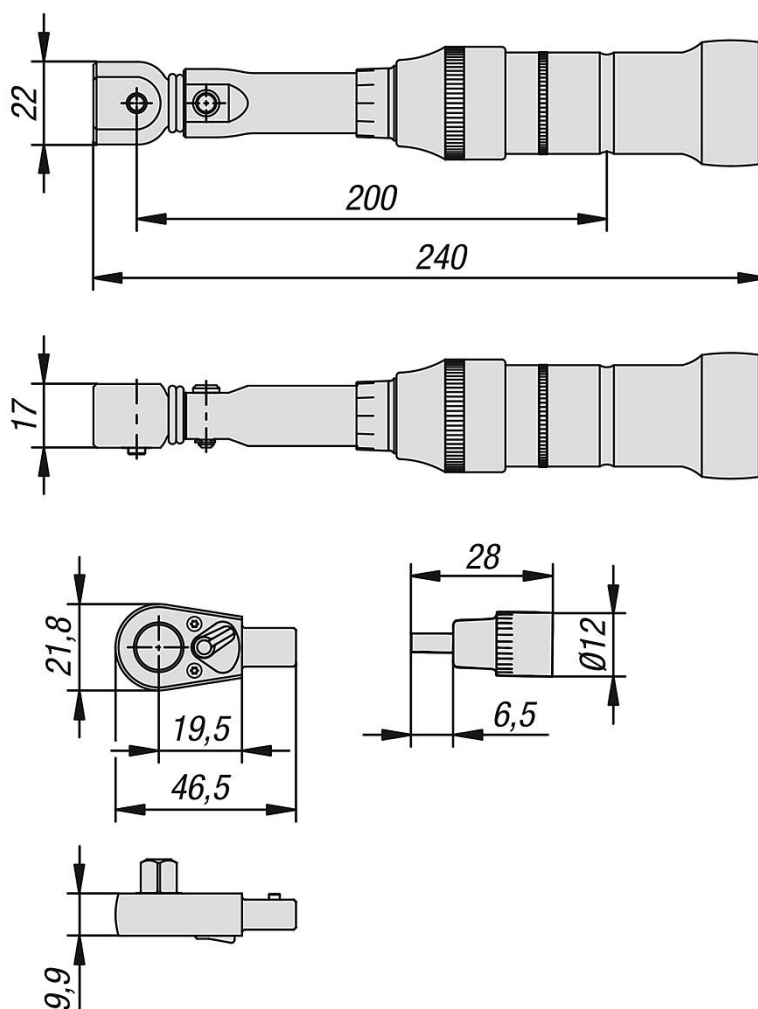
Compatibile con:

Sistema di bloccaggio modulare a 5 assi 80
 Sistema di bloccaggio modulare a 5 assi 50
 Sistema di bloccaggio modulare a 5 assi 138

Principio di funzionamento:

Funzionamento delle impugnature chiave dinamometrica
 Tirare indietro l'impugnatura di ca. 8 cm per sbloccare.
 Continuare a ruotare l'impugnatura fino alla coppia desiderata.
 Quindi ruotare indietro l'impugnatura di un breve pezzo per bloccare.

Disegni



Sintesi articoli

Chiave dinamometrica per sistema di serraggio modulare a 5 assi

Chiave dinamometrica per sistema di serraggio modulare a 5 assi

Sintesi articoli

| N. ordine | Denominazione | Versione 1 | Tipo di prodotto | Coppia Nm |
|-----------|----------------------|------------|----------------------|-----------|
| K1488.01 | Chiave Dinamometrica | set | impugnatura girevole | 4 - 40 |