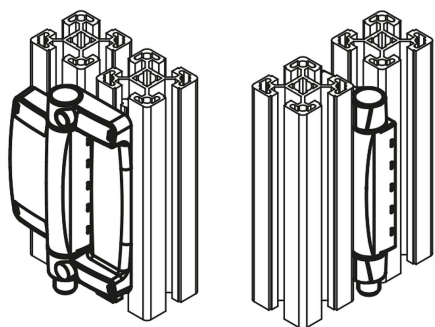


Interruttore di sicurezza a cerniera, cerniera supplementare

Descrizione articolo/immagini prodotto



Descrizione

Materiale:

Alloggiamento in zinco pressofuso.
Coperchio dell'alloggiamento in plastica autoestinguente.
Perno di cerniera in zinco pressofuso/acciaio C45.
Contatti in lega argento-nichel 10.

Nota:

Gli interruttori a cerniera di sicurezza sono utilizzati per il monitoraggio della posizione di porte di protezione a cerniera, sportelli e cappe di protezione. Il monitoraggio del dispositivo di protezione viene effettuato direttamente nella cerniera.

L'angolo di commutazione è liberamente regolabile su tutto il campo di esercizio nelle versioni preimpostate per uso universale. Un ausilio di montaggio garantisce un allineamento veloce su sportelli e montanti.

Le cerniere supplementari hanno lo stesso aspetto e le stesse dimensioni degli interruttori a cerniera di sicurezza.

I valori di carico indicati delle cerniere sono valori indicativi non vincolanti che non tengono conto dei fattori di sicurezza e sono dati con esclusione di qualsiasi responsabilità. I valori indicati sono solo a scopo informativo e non costituiscono una garanzia legalmente vincolante delle caratteristiche.

I valori di carico sono determinati in condizioni di laboratorio. Ogni utente deve valutare individualmente se la cerniera è adatta alla rispettiva applicazione.

I diversi materiali a cui le cerniere sono attaccate e i tipi di fissaggio, le condizioni atmosferiche e l'usura possono influenzare i valori accertati.

Utilizzo:

- Costruzione di macchine speciali
- Elettronica industriale
- Macchine per imballaggio
- Telai di protezione / sistemi profilati
- Macchine utensili
- Tecnologia dei processi, di misurazione, controllo e laboratorio

Montaggio:

4 x M6 viti a testa cilindrica DIN 7984 o DIN EN ISO 4762

Coppia di avvitamento 4,3 Nm

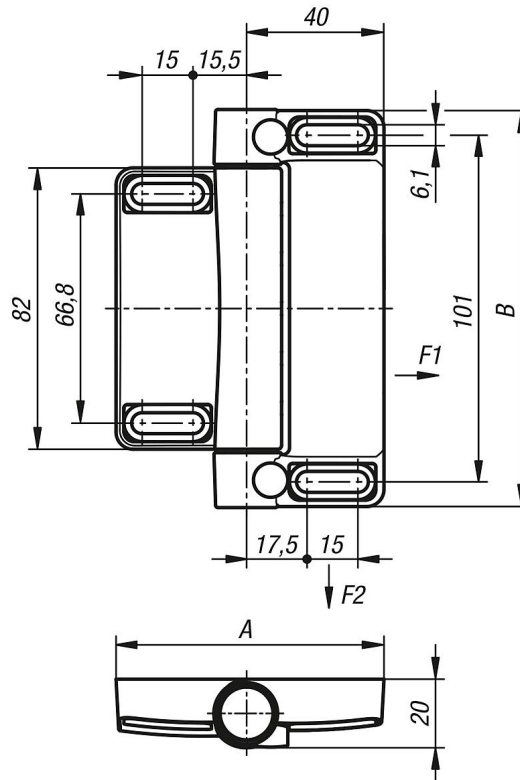
Per le istruzioni di montaggio generali fare riferimento alle istruzioni per l'uso allegate.

Vantaggi:

- Adatte per la protezione di sportelli oscillanti
- Tempo di montaggio minimo sui più comuni profili in alluminio
- Integrazione ottimale nella costruzione circostante
- Protezione ulteriore contro la manipolazione
- Usura meccanica quasi assente

Interruttore di sicurezza a cerniera, cerniera supplementare

Disegni



Sintesi articoli

| N. ordine | A | B | F1 N | F2 N |
|-------------|----|-----|---------|---------|
| K1499.78116 | 78 | 116 | 5000 | 5000 |