

Cerniere angolari con dadi di fissaggio, forma B

Descrizione articolo/immagini prodotto



Descrizione

Materiale:

Acciaio.

Acciaio inox 1.4305.

Versione:

Acciaio zincato.

Acciaio inox non trattato.

Nota:

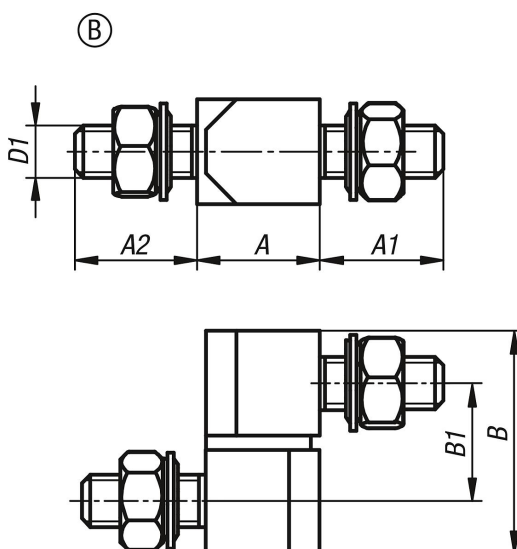
Cerniere angolari con dadi di fissaggio per ante a battuta esterna o interna.

Il fissaggio avviene tramite dadi (M6 o M8) dal lato interno. Le versioni a 3 pezzi non sono scardinabili.

La cerniera è utilizzabile a sinistra e a destra. L'angolo di apertura è di 180°. La consegna avviene non assemblata.

I dadi di fissaggio e le rondelle sono compresi nella fornitura.

Disegni



Sintesi articoli

N. ordine	Forma	Materiale corpo base	Chiave in acciaio	A	A1	A2	B	B1	D1
K1142.10610135	B	acciaio	-	13	10	10	25,3	13,5	M6
K1142.10814165	B	acciaio	-	18	14	14	32,4	16,5	M8
K1142.110610135	B	acciaio inox	1.4305	13	10	10	25,3	13,5	M6
K1142.110814165	B	acciaio inox	1.4305	18	14	14	32,4	16,5	M8