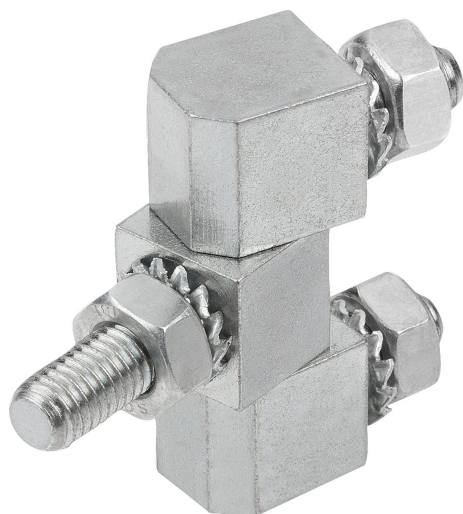


## Cerniere angolari con dadi di fissaggio, forma A

Descrizione articolo/immagini prodotto



### Descrizione

#### Materiale:

Acciaio.  
Acciaio inox 1.4305.  
Acciaio inox A4 1.4401.

#### Versione:

Acciaio zincato.  
Acciaio inox non trattato.

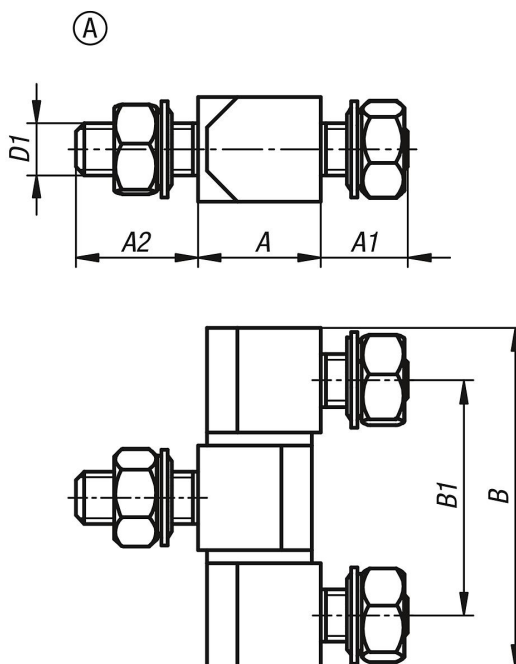
#### Nota:

Cerniere angolari con dadi di fissaggio per ante a battuta esterna o interna.  
Il fissaggio avviene tramite dadi (M6 o M8) dal lato interno. Le versioni a 3 pezzi non sono scardinabili.

La cerniera è utilizzabile a sinistra e a destra. L'angolo di apertura è di 180°. La consegna avviene non assemblata.

I dadi di fissaggio e le rondelle sono compresi nella fornitura.

### Disegni



### Sintesi articoli

N. ordine	Forma	Materiale corpo base	Chiave in acciaio	A	A1	A2	B	B1	D1
K1142.0614027	A	acciaio	-	13	10	14	39	27	M6
K1142.0820033	A	acciaio	-	18	14	22	49	33	M8
K1142.10614027	A	acciaio inox	1.4305	13	10	14	39	27	M6
K1142.10820033	A	acciaio inox	1.4305	18	14	22	49	33	M8
K1142.20614027	A	acciaio inox	1.4401	13	10	14	39	27	M6
K1142.20820033	A	acciaio inox	1.4401	18	14	22	49	33	M8

