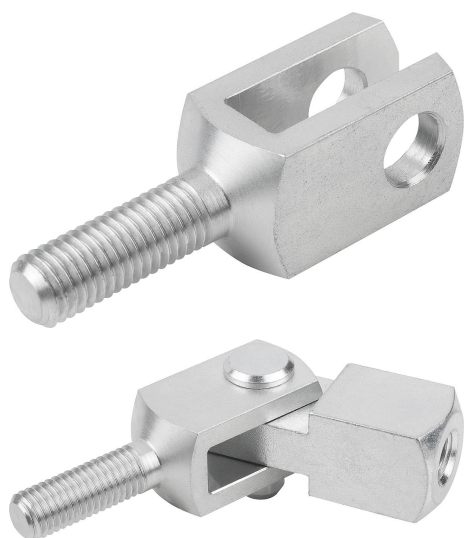


## Teste a forcella acciaio o acciaio inox con filettatura esterna

Descrizione articolo/immagini prodotto



### Descrizione

#### Materiale:

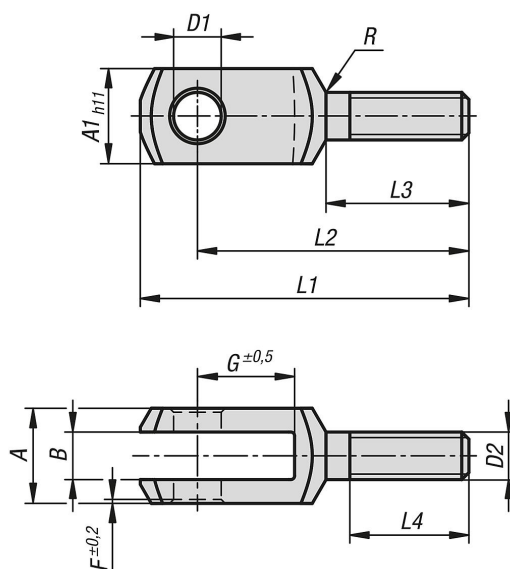
Acciaio o acciaio inox 1.4301.

#### Versione:

Acciaio zincato.

Acciaio inox non trattato.

### Disegni



### Sintesi articoli

#### Teste a forcella acciaio o acciaio inox con filettatura esterna

N. ordine	Materiale corpo base	A	A1	B	D1	D2	F	G	L1	L2	L3	L4	R
K1459.0612	acciaio automatico	12	12	6	6	M6	0,5	12	44	37	20	15	0,8
K1459.0816	acciaio automatico	16	16	8	8	M8	0,5	16	57	47	25	20	0,8
K1459.1020	acciaio automatico	20	20	10	10	M10	0,5	20	69	57	30	25	0,8
K1459.1224	acciaio automatico	24	24	12	12	M12	0,5	24	82	68	35	30	0,8
K1459.1428	acciaio automatico	27	27	14	14	M14	1	28	94	78	40	35	1,2
K1459.1632	acciaio automatico	32	32	16	16	M16	1	32	108	89	45	40	1,2
K1459.2040	acciaio automatico	40	40	20	20	M20	1	40	134	109	55	50	1,5
K1459.10612	acciaio inox	12	12	6	6	M6	0,5	12	44	37	20	15	0,8
K1459.10816	acciaio inox	16	16	8	8	M8	0,5	16	57	47	25	20	0,8
K1459.11020	acciaio inox	20	20	10	10	M10	0,5	20	69	57	30	25	0,8
K1459.11224	acciaio inox	24	24	12	12	M12	0,5	24	82	68	35	30	0,8

**Teste a forcella acciaio o acciaio inox con filettatura esterna****Sintesi articoli**

N. ordine	Materiale corpo base	A	A1	B	D1	D2	F	G	L1	L2	L3	L4	R
<b>K1459.11428</b>	acciaio inox	27	27	14	14	M14	1	28	94	78	40	35	1,2
<b>K1459.11632</b>	acciaio inox	32	32	16	16	M16	1	32	108	89	45	40	1,2
<b>K1459.12040</b>	acciaio inox	40	40	20	20	M20	1	40	134	109	55	50	1,5