

Pezzi di serraggio regolabili per morsetto ad azione rapida con sensore di forza

Descrizione articolo/immagini prodotto



Descrizione

Materiale:

Boccola distanziatrice acciaio inox.

Perno filettato acciaio inox.

Tappo di protezione resina termoplastica.

Versione:

Acciaio inox non trattato.

Resina termoplastica colore nero.

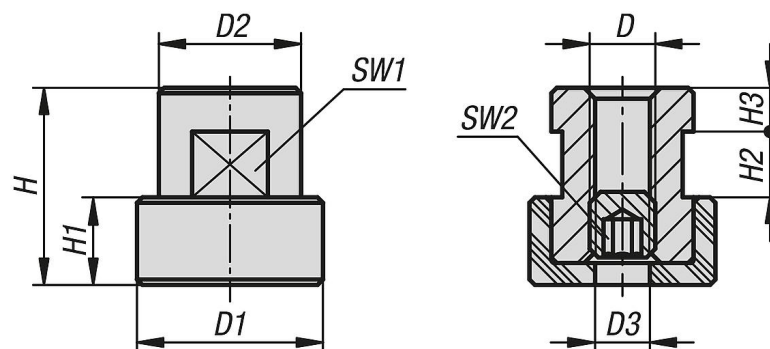
Nota:

La resina termoplastica utilizzata è caratterizzata da un'elevata resistenza meccanica e rigidità.

Utilizzo:

L'elemento di fissaggio serve per l'impostazione della forza di serraggio della ginocchiera rapida con sensore di forza. Per pezzi da lavorare di diverso spessore sono disponibili elementi di fissaggio con altezze diverse.

Disegni



Sintesi articoli

Pezzi di serraggio regolabili per morsetto ad azione rapida con sensore di forza

N. ordine	Versione 1	D	D1	D2	D3	H	H1	H2	H3	SW1	SW2
K1464.11306X18	regolabile	M6	17	13	5	18	8	6	4	11	3
K1464.11306X21	regolabile	M6	17	13	5	21	8	6	4	11	3
K1464.11306X23	regolabile	M6	17	13	5	23	8	6	4	11	3
K1464.11306X26	regolabile	M6	17	13	5	26	8	6	4	11	3
K1464.11306X29	regolabile	M6	17	13	5	29	8	6	4	11	3
K1464.11306X32	regolabile	M6	17	13	5	32	8	6	4	11	3
K1464.11308X22	regolabile	M8	17	13	5	22	8	8	4	11	4
K1464.11308X25	regolabile	M8	17	13	5	25	8	8	4	11	4
K1464.11308X28	regolabile	M8	17	13	5	28	8	8	4	11	4
K1464.11308X31	regolabile	M8	17	13	5	31	8	8	4	11	4
K1464.11308X34	regolabile	M8	17	13	5	34	8	8	4	11	4
K1464.11308X37	regolabile	M8	17	13	5	37	8	8	4	11	4
K1464.11308X40	regolabile	M8	17	13	5	40	8	8	4	11	4
K1464.11306	set	M6	17	13	5	-	8	6	4	11	3
K1464.11308	set	M8	17	13	5	-	8	8	4	11	4

Pezzi di serraggio regolabili per morsetto ad azione rapida con sensore di forza

Sintesi articoli
