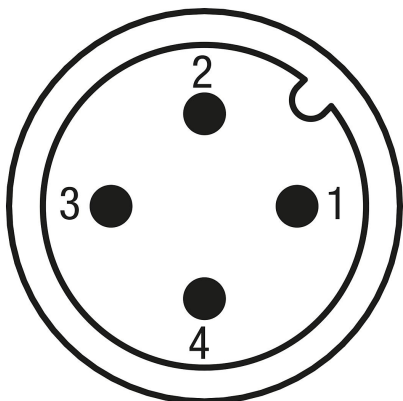


Morsetto ad azione rapida acciaio inox orizzontale con chiusura di sicurezza e sensore di forza

Descrizione articolo/immagini prodotto



Descrizione

Materiale:

Morsetto ad azione rapida acciaio inox.

Maniglia in poliammide.

Staffa di sblocco TPE.

Sensore di forza acciaio inox.

Alloggiamento dell'elettronica acciaio inox.

Boccola distanziatrice acciaio inox.

Perno filettato acciaio inox.

Tappo di protezione resina termoplastica.

Versione:

Elementi in acciaio inox lucido.

Tappo di protezione nero.

Nota:

incl. 1 set pezzi di serraggio K1464

Dati tecnici:

Sensore di forza:

Forza nominale F_{nom} : forza di serraggio F4

Intervallo di taratura: 0 - forza di serraggio F4

Precisione dell'intero sistema: 5% F_{nom}

Forza limite F_L : 120% F_{nom}

Forza di rottura F_B : >200% F_{nom}

Intervallo della temperatura nominale $B_{T,nom}$: -20 - +60 °C

Elettronica amplificatore:

Tensione d'esercizio: 10 - 30 V DC

Segnale di uscita (valore caratteristico nominale) C_{nom} : 4 - 20 mA 3 conduttori

Carico ammesso: $<(U_b - 10V)/0,024 A$

Collegamento elettrico: M12x1

Occupazione del collegamento:

1: UB+

2: -

3: 0V / S-

4: S+

Grado di protezione: IP66

Utilizzo:

Le ginocchiere di serraggio rapido vengono utilizzate per l'arresto e il bloccaggio di pezzi da lavorare. Esse fungono da dispositivo di montaggio e di arresto.

La ginocchiera ad azione rapida con sensore di forza consente la misurazione e l'impostazione della forza di serraggio. In questo modo è possibile definire e rintracciare i pezzi da lavorare.

L'elemento di fissaggio serve per l'impostazione della forza di serraggio. Per pezzi da lavorare di diverso spessore sono disponibili elementi di fissaggio con altezze diverse.

Accessori:

K1464

Morsetto ad azione rapida acciaio inox orizzontale con chiusura di sicurezza e sensore di forza

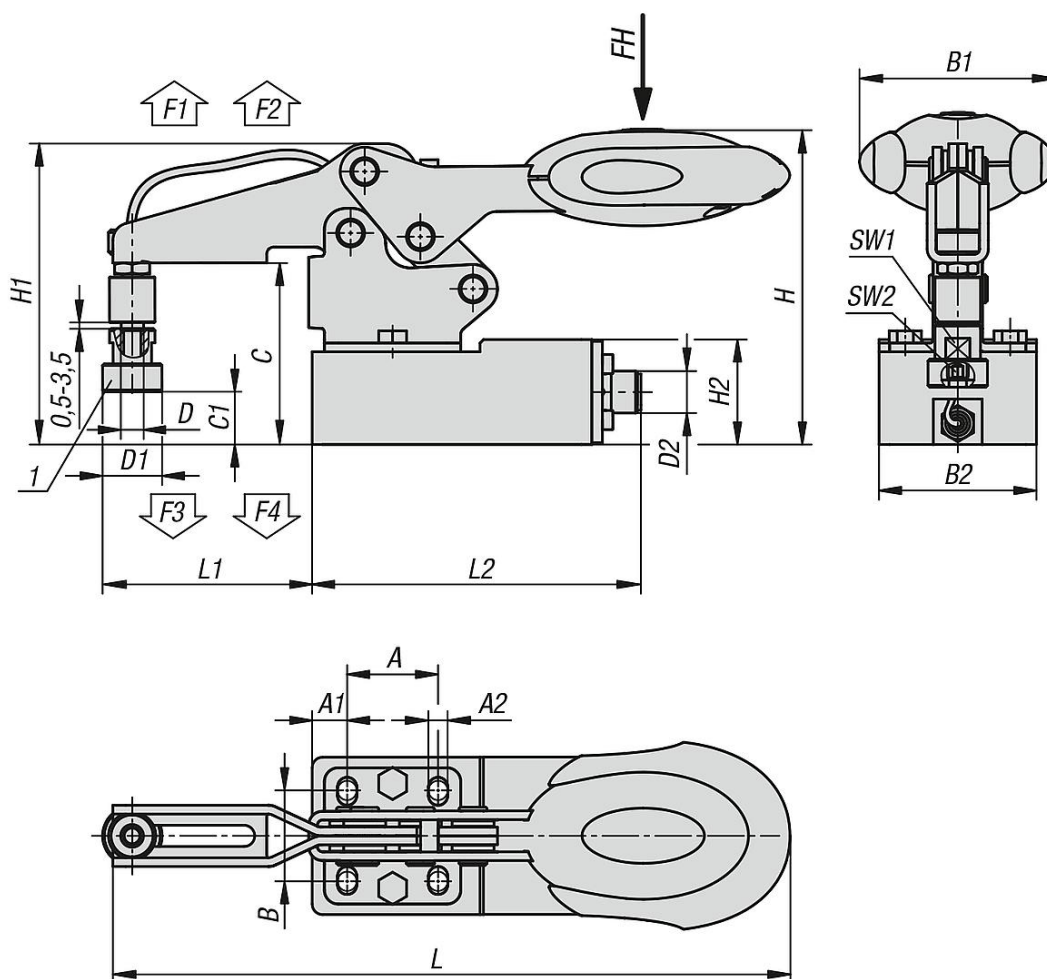
Descrizione articolo/immagini prodotto



Nota disegno:

1) Elemento di fissaggio K1464

Disegni



Sintesi articoli

Morsetto ad azione rapida acciaio inox orizzontale con chiusura di sicurezza e sensore di forza

N. ordine	Colore componenti	Angolo di apertura braccio di sostegno	Angolo di apertura maniglia	Forza manuale FH N	Forza di tenuta F1 N	Forza di tenuta F2 N	Forza di bloccaggio F3 N	Forza di bloccaggio F4 N	Segnale di uscita
K1463.10610011	grigio nerastro RAL 7021	86°	67°	160	1350	1900	720	1200	4-20mA
K1463.10810011	grigio nerastro RAL 7021	86°	67°	200	2000	2800	830	1400	4-20mA
K1463.10610311	rosso traffico RAL 3020	86°	67°	160	1350	1900	720	1200	4-20mA
K1463.10810311	rosso traffico RAL 3020	86°	67°	200	2000	2800	830	1400	4-20mA

Morsetto ad azione rapida acciaio inox orizzontale con chiusura di sicurezza e sensore di forza

Sintesi articoli

N. ordine	Colore componenti	A	A1	A2	B	B1	B2	C	C1	D	D1	D2	H	H1	H2	L	L1	L2	SW1	SW2
K1463.10610011	grigio nerastro RAL 7021	26	10	5,5	26	53,4	45	51,9	maks. 16,4	M6	17	M12x1	90,2	86,1	30	193,6	60	94	11	3
K1463.10810011	grigio nerastro RAL 7021	26	10	6,2	26	51,1	45	58,7	maks. 18,4	M8	17	M12x1	100,4	96,6	30	230,4	73,5	94	11	4
K1463.10610311	rosso traffico RAL 3020	26	10	5,5	26	53,4	45	51,9	maks. 16,4	M6	17	M12x1	90,2	86,1	30	193,6	60	94	11	3
K1463.10810311	rosso traffico RAL 3020	26	10	6,2	26	51,1	45	58,7	maks. 18,4	M8	17	M12x1	100,4	96,6	30	230,4	73,5	94	11	4