

Pomelli a lobi in plastica con chiave

Descrizione articolo/immagini prodotto



Descrizione

Versione:

Maniglia nero-grigio RAL7021 o rosso simile RAL3020.

Parti in acciaio passivate di blu.

Acciaio inox lucido.

Nota:

I pomelli a lobi a chiave impediscono l'allentamento incontrollato dello stesso, mediante il cilindro di chiusura si innesca o si interrompe un collegamento tra impugnatura e parte filettata.

I pomelli a cinque lobi chiudibili sono forniti con 2 chiavi ciascuno.

La chiave può essere estratta in entrambe le posizioni (chiusa e aperta).

La serratura è a chiusura universale, ovvero ogni serratura può essere aperta con la stessa chiave.

Su richiesta:

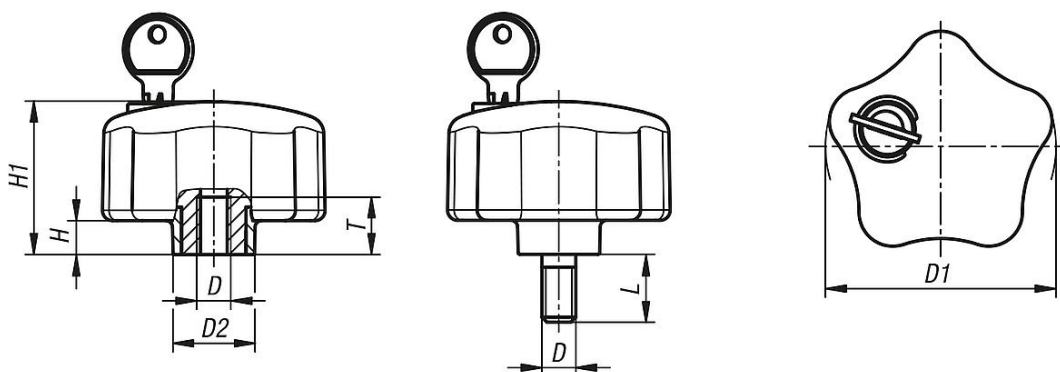
Altre versioni.

Pomelli a lobi in plastica con chiave

Descrizione articolo/immagini prodotto



Disegni



Sintesi articoli

Pomelli a lobi in plastica con chiave

N. ordine	Colore corpo base	Materiale componenti	D	D1	D2	H	H1	L	T
K1378.6806	grigio nerastro	acciaio	M6	68	24	10	45,5	-	17
K1378.6808	grigio nerastro	acciaio	M8	68	24	10	45,5	-	17
K1378.6810	grigio nerastro	acciaio	M10	68	24	10	45,5	-	17
K1378.06806	grigio nerastro	acciaio inox	M6	68	24	10	45,5	-	17
K1378.06808	grigio nerastro	acciaio inox	M8	68	24	10	45,5	-	17
K1378.06810	grigio nerastro	acciaio inox	M10	68	24	10	45,5	-	17
K1378.846806	rosso	acciaio	M6	68	24	10	45,5	-	17
K1378.846808	rosso	acciaio	M8	68	24	10	45,5	-	17
K1378.846810	rosso	acciaio	M10	68	24	10	45,5	-	17
K1378.0846806	rosso	acciaio inox	M6	68	24	10	45,5	-	17
K1378.0846808	rosso	acciaio inox	M8	68	24	10	45,5	-	17
K1378.0846810	rosso	acciaio inox	M10	68	24	10	45,5	-	17
K1378.6808X20	grigio nerastro	acciaio	M8	68	24	10	45,5	20	-
K1378.6810X20	grigio nerastro	acciaio	M10	68	24	10	45,5	20	-
K1378.06808X20	grigio nerastro	acciaio inox	M8	68	24	10	45,5	20	-
K1378.06810X20	grigio nerastro	acciaio inox	M10	68	24	10	45,5	20	-
K1378.846808X20	rosso	acciaio	M8	68	24	10	45,5	20	-
K1378.846810X20	rosso	acciaio	M10	68	24	10	45,5	20	-
K1378.0846808X20	rosso	acciaio inox	M8	68	24	10	45,5	20	-
K1378.0846810X20	rosso	acciaio inox	M10	68	24	10	45,5	20	-

