

## Teste articolate igubal® con cuscinetti scorrevoli filettatura interna, simile a DIN ISO 12240-4

Descrizione articolo/immagini prodotto



### Descrizione

#### Materiale:

Alloggiamento igumid® G,  
calotta del cuscinetto iglidur® W300.

#### Versione:

colore nero.

#### Nota:

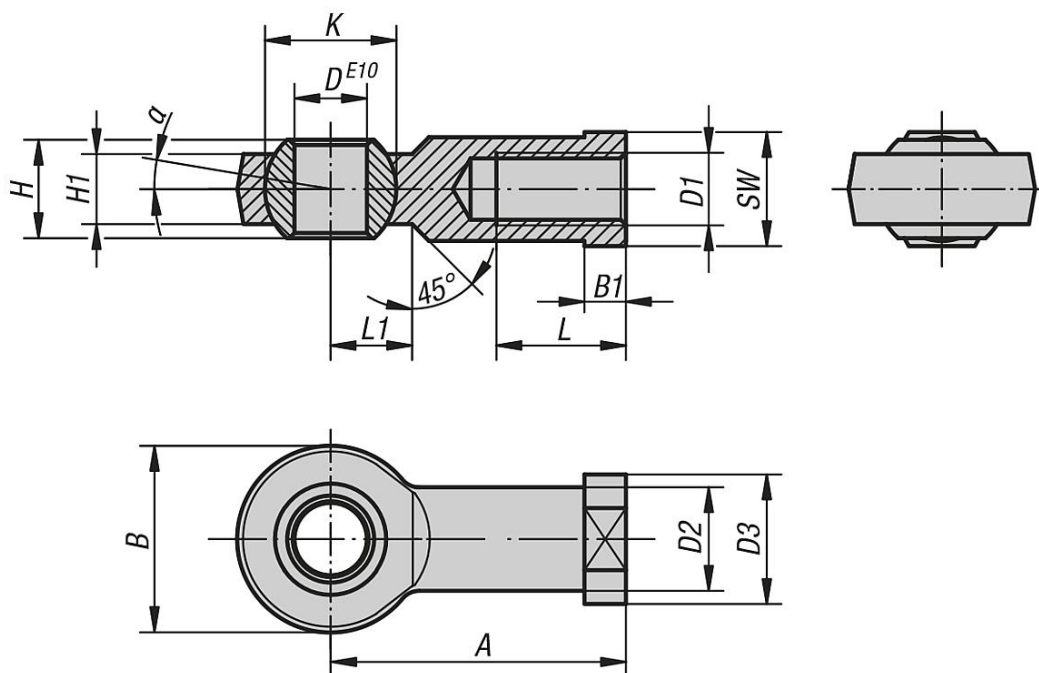
La testa a snodo ha una resistenza molto elevata con carichi mutevoli, è resistente allo sporco, alla polvere, alla lanugine, alla corrosione e agli agenti chimici. È ideale per movimenti rotanti, oscillanti e lineari.

Le dimensioni di collegamento corrispondono a DIN ISO 12240 Gamma K.

#### Tolleranze:

Il foro dell'anello interno ha una tolleranza E10. Tolleranza albero consigliata tra h6 e h9.

### Disegni



### Sintesi articoli

#### Teste articolate igubal® con cuscinetti scorrevoli filettatura interna, simile a DIN ISO 12240-4

| N. ordine | Versione 2            | D | D1 | D2 | D3     | A | B  | B1 | H    | H1 | K  | L  | L1    | SW | $\alpha$ | Max. carico di trazione statico N breve | Max. carico di trazione statico N prolungato | Max. carico trasversale N breve | Max. carico trasversale N lungo |
|-----------|-----------------------|---|----|----|--------|---|----|----|------|----|----|----|-------|----|----------|---|--|---------------------------------|---------------------------------|
| K1466.104 | filettatura destrorsa | 5 | M4 | 9  | 122718 | 4 | 8  | 6  | 11,1 | 10 | 9  | 9  | 15°   |    | 1000     | 500                                     | 250  | 125                             |                                 |
| K1466.105 | filettatura destrorsa | 5 | M5 | 9  | 122718 | 4 | 8  | 6  | 11,1 | 10 | 9  | 9  | 15°   |    | 1000     | 500                                     | 250  | 125                             |                                 |
| K1466.106 | filettatura destrorsa | 6 | M6 | 10 | 133020 | 5 | 9  | 7  | 12,7 | 12 | 10 | 11 | 14,5° |    | 1400     | 700                                     | 400  | 200                             |                                 |
| K1466.108 | filettatura destrorsa | 8 | M8 | 13 | 163624 | 5 | 12 | 9  | 15,8 | 16 | 12 | 14 | 12,5° |    | 2100     | 1050                                    | 700  | 350                             |                                 |

## Teste articolate igubal® con cuscinetti scorrevoli filettatura interna, simile a DIN ISO 12240-4

Sintesi articoli

| N. ordine            | Versione 2              | D          | D1  | D2D3 | A  | B     | B1    | H    | H1   | K    | L    | L1 | SW    | α     | Max. carico di trazione statico N breve | Max. carico di trazione statico N prolungato | Max. carico trasversale N breve | Max. carico trasversale N lungo |
|----------------------|-------------------------|------------|-----|------|----|-------|-------|------|------|------|------|----|-------|-------|---|--|---------------------------------|---------------------------------|
| <b>K1466.110</b>     | filettatura destrorsa   | 10         | M10 | 15   | 19 | 43    | 306,5 | 14   | 10,5 | 19   | 20   | 14 | 17    | 12,5° | 3100                                    | 1550   | 800                             | 400                             |
| <b>K1466.110125</b>  | filettatura destrorsa   | 10M10x1,25 | 15  | 19   | 43 | 306,5 | 14    | 10,5 | 19   | 20   | 14   | 17 | 12,5° | 3100  | 1550                                    | 800  | 400                             |                                 |
| <b>K1466.112</b>     | filettatura destrorsa   | 12         | M12 | 18   | 22 | 50    | 346,5 | 16   | 12   | 22,2 | 22   | 16 | 17    | 12,5° | 3600                                    | 1800   | 900                             | 450                             |
| <b>K1466.112125</b>  | filettatura destrorsa   | 12M12x1,25 | 18  | 22   | 50 | 346,5 | 16    | 12   | 22,2 | 22   | 22   | 16 | 19    | 12,5° | 3600                                    | 1800   | 900                             | 450                             |
| <b>K1466.114</b>     | filettatura destrorsa   | 14         | M14 | 20   | 25 | 57    | 338   | 8    | 19   | 13,5 | 25   | 18 | 22    | 11,5° | 4000                                    | 2000   | 1000                            | 500                             |
| <b>K1466.116</b>     | filettatura destrorsa   | 16         | M16 | 22   | 27 | 64    | 42    | 8    | 21   | 15   | 28,3 | 28 | 22    | 11,5° | 4200                                    | 2100   | 1300                            | 650                             |
| <b>K1466.116150</b>  | filettatura destrorsa   | 16 M16x1,5 | 22  | 27   | 64 | 42    | 8     | 21   | 15   | 28,3 | 28   | 22 | 22    | 11,5° | 4200                                    | 2100   | 1300                            | 650                             |
| <b>K1466.118150</b>  | filettatura destrorsa   | 18 M18x1,5 | 25  | 31   | 71 | 46    | 10    | 23   | 16,5 | 31   | 35   | 32 | 27    | 11,5° | 4600                                    | 2300   | 1600                            | 800                             |
| <b>K1466.120</b>     | filettatura destrorsa   | 20         | M20 | 28   | 34 | 77    | 50    | 10   | 25   | 18   | 34,9 | 33 | 30    | 11,5° | 5400                                    | 2700   | 2100                            | 1050                            |
| <b>K1466.120150</b>  | filettatura destrorsa   | 20 M20x1,5 | 28  | 34   | 77 | 50    | 10    | 25   | 18   | 34,9 | 33   | 30 | 30    | 11,5° | 5400                                    | 2700   | 2100                            | 1050                            |
| <b>K1466.1041</b>    | filettatura sinistrorsa | 5          | M4  | 9    | 12 | 27    | 18    | 4    | 8    | 6    | 11,1 | 10 | 9     | 15°   | 1000                                    | 500  | 250                             | 125                             |
| <b>K1466.1051</b>    | filettatura sinistrorsa | 5          | M5  | 9    | 12 | 27    | 18    | 4    | 8    | 6    | 11,1 | 10 | 9     | 15°   | 1000                                    | 500  | 250                             | 125                             |
| <b>K1466.1061</b>    | filettatura sinistrorsa | 6          | M6  | 10   | 13 | 30    | 20    | 5    | 9    | 7    | 12,7 | 12 | 11    | 14,5° | 1400                                    | 700  | 400                             | 200                             |
| <b>K1466.1081</b>    | filettatura sinistrorsa | 8          | M8  | 13   | 16 | 36    | 24    | 5    | 12   | 9    | 15,8 | 16 | 14    | 12,5° | 2100                                    | 1050   | 700                             | 350                             |
| <b>K1466.1101</b>    | filettatura sinistrorsa | 10         | M10 | 15   | 19 | 43    | 306,5 | 14   | 10,5 | 19   | 20   | 14 | 17    | 12,5° | 3100                                    | 1550   | 800                             | 400                             |
| <b>K1466.1101251</b> | filettatura sinistrorsa | 10M10x1,25 | 15  | 19   | 43 | 306,5 | 14    | 10,5 | 19   | 20   | 14   | 17 | 12,5° | 3100  | 1550                                    | 800  | 400                             |                                 |
| <b>K1466.1121</b>    | filettatura sinistrorsa | 12         | M12 | 18   | 22 | 50    | 346,5 | 16   | 12   | 22,2 | 22   | 16 | 17    | 12,5° | 3600                                    | 1800   | 900                             | 450                             |
| <b>K1466.1121251</b> | filettatura sinistrorsa | 12M12x1,25 | 18  | 22   | 50 | 346,5 | 16    | 12   | 22,2 | 22   | 22   | 16 | 19    | 12,5° | 3600                                    | 1800   | 900                             | 450                             |
| <b>K1466.1141</b>    | filettatura sinistrorsa | 14         | M14 | 20   | 25 | 57    | 338   | 8    | 19   | 13,5 | 25   | 18 | 22    | 11,5° | 4000                                    | 2000   | 1000                            | 500                             |
| <b>K1466.1161</b>    | filettatura sinistrorsa | 16         | M16 | 22   | 27 | 64    | 42    | 8    | 21   | 15   | 28,3 | 28 | 22    | 11,5° | 4200                                    | 2100   | 1300                            | 650                             |
| <b>K1466.1161501</b> | filettatura sinistrorsa | 16 M16x1,5 | 22  | 27   | 64 | 42    | 8     | 21   | 15   | 28,3 | 28   | 22 | 22    | 11,5° | 4200                                    | 2100   | 1300                            | 650                             |
| <b>K1466.1181501</b> | filettatura sinistrorsa | 18 M18x1,5 | 25  | 31   | 71 | 46    | 10    | 23   | 16,5 | 31   | 35   | 32 | 27    | 11,5° | 4600                                    | 2300   | 1600                            | 800                             |
| <b>K1466.1201</b>    | filettatura sinistrorsa | 20         | M20 | 28   | 34 | 77    | 50    | 10   | 25   | 18   | 34,9 | 33 | 30    | 11,5° | 5400                                    | 2700   | 2100                            | 1050                            |
| <b>K1466.1201501</b> | filettatura sinistrorsa | 20 M20x1,5 | 28  | 34   | 77 | 50    | 10    | 25   | 18   | 34,9 | 33   | 30 | 30    | 11,5° | 5400                                    | 2700   | 2100                            | 1050                            |