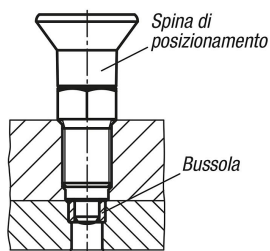


Spine di posizione in acciaio o acciaio inox Premium con impugnatura a fungo in plastica, perno di bloccaggio cilindrico e controdado

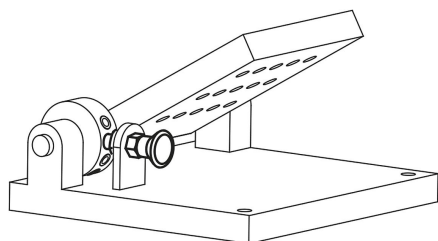
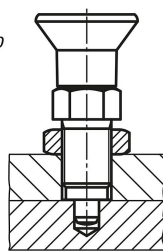
Descrizione articolo/immagini prodotto



Fissaggio
con bussola:



Fissaggio
senza bussola:



Descrizione

Materiale:

Modello in acciaio:

perno di bloccaggio temprato: classe di resistenza 5.8.

Modello in acciaio inox:

perno di bloccaggio temprato:

Corpo filettato 1.4305. Perno di bloccaggio 1.4034.

Impugnatura resina termoplastica colore grigio nerastro.

Versione:

Modello in acciaio:

perno di bloccaggio temprato, rettificato e brunito.

Modello in acciaio inox:

perno di bloccaggio temprato, rettificato e non trattato.

Nota:

Le spine di posizionamento Premium si caratterizzano per gli elevati requisiti di produzione delle spine e del corpo filettato. Inoltre, sul corpo filettato è stato eseguito un centraggio che può essere usato per aumentare l'accuratezza del posizionamento. Le spine di posizionamento trovano impiego laddove è necessario impedire una modifica della posizione d'arresto per effetto delle forze trasversali e si richiede un'elevata accuratezza di posizione. Solo dopo il disinnesto manuale della spina è possibile modificare la posizione d'arresto. In caso di forte sollecitazione di forze trasversali è necessario usare il foro di centraggio.

Montaggio:

Se si utilizza il centraggio del corpo filettato si suggerisce di eseguire l'accoppiamento sul pezzo di alloggiamento prima della filettatura.

Su richiesta:

Modelli speciali e anelli distanziatori.

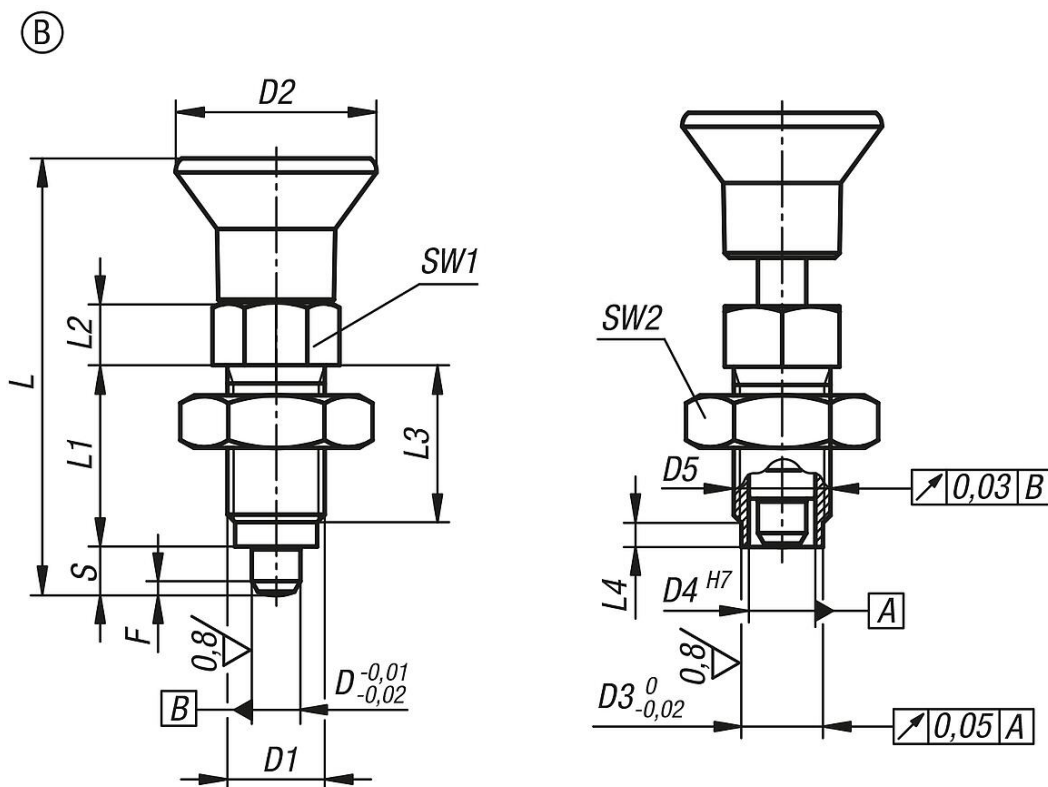
Accessori:

Bussola cilindrica idonea K0736.

Controdado K0700...

Spine di posizione in acciaio o acciaio inox Premium con impugnatura a fungo in plastica, perno di bloccaggio cilindrico e controdado

Disegni



Sintesi articoli

N. ordine	Forma	Materiale corpo base	D	D1	D2	D3	D4	D5	L	L1	L2	L3	L4	Corsa S	SW1	SW2	F x 30°	Forza elastica inizio F1 ca. N	Forza elastica fine F2 ca. N
K0736.42105	B	acciaio	5	M10x1	21	8	6	6 -0,01/-0,02	43,5	17	7	15	3	5	13	17	1,3	5	12
K0736.42206	B	acciaio	6	M12x1,5	25	10	8,5	8,5 -0,01/-0,03	51,7	20	8	17	3	6	14	19	1,8	6	14
K0736.42308	B	acciaio	8	M16x1,5	33	13,5	11	11 -0,01/-0,03	68	26	10	23	4	8	19	24	2,3	15	35
K0736.42410	B	acciaio	10	M20x1,5	33	17	11	11 -0,01/-0,03	74	28	12	25	4	10	22	30	2,8	15	34
K0736.402105	B	acciaio inox	5	M10x1	21	8	6	6 -0,01/-0,02	43,5	17	7	15	3	5	13	17	1,3	5	12
K0736.402206	B	acciaio inox	6	M12x1,5	25	10	8,5	8,5 -0,01/-0,03	51,7	20	8	17	3	6	14	19	1,8	6	14
K0736.402308	B	acciaio inox	8	M16x1,5	33	13,5	11	11 -0,01/-0,03	68	26	10	23	4	8	19	24	2,3	15	35
K0736.402410	B	acciaio inox	10	M20x1,5	33	17	11	11 -0,01/-0,03	74	28	12	25	4	10	22	30	2,8	15	34