

Impugnature cilindriche girevoli con filettatura interna

Descrizione articolo/immagini prodotto



Descrizione

Materiale:

Resina termoplastica, colore grigio nerastro.

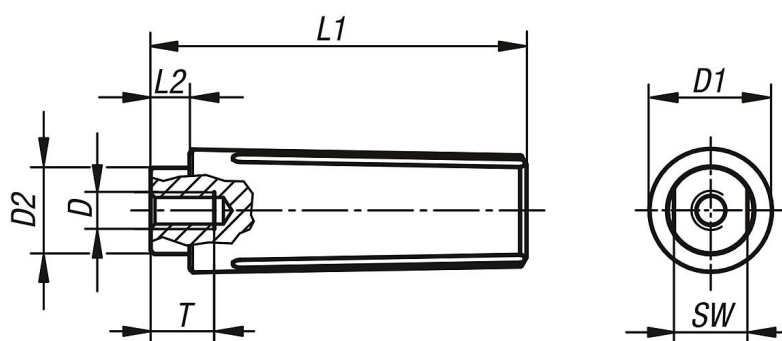
Versione:

Parti metalliche in acciaio brunito.

Nota:

Le impugnature cilindriche sono fornite già assemblate e possono essere avvitate a volantini, argani e manovelle.

Disegni



Sintesi articoli

N. ordine	D	D1	D2	L1	L2	T	SW
K0263.1104	M4	13	9	40	5	8	8