

# Maniglie tubolari Bighand in alluminio con supporti laterali in plastica

Descrizione articolo/immagini prodotto



Codifiche a colori



Antracite  
RAL 7021



arancio puro  
RAL 2004



Giallo navone  
RAL 1021



Rosso  
RAL 3020



Verde segnale  
RAL 6032



Blu traffico  
RAL 5017

## Descrizione

### Descrizione del prodotto:

Il nuovo design della maniglia tubolare Bighand offre una presa sicura e confortevole grazie alla forma ergonomica del manico ovale e alle dimensioni del tubolare selezionato. Il suo design elegante e senza tempo la rende piacevole mentre la varietà di colori consente di adattarla in modo ottimale all'ambiente circostante.

### Materiale:

Tubo a sezione ovale in alluminio.

Pezzi finali in poliammide termoplastica.

Copertura per pezzi finali in poliammide termoplastica.

Bussole portamaschi in acciaio inox.

### Versione:

Tubo ovale in grigio nero verniciato a polvere (lucido), anodizzato nero (opaco) e anodizzato naturale (opaco).

Terminali nero grigio RAL 7021.

Tappi di copertura in nero grigio RAL 7021, arancione puro RAL 2004, giallo navone RAL 1021, rosso traffico RAL 3020, verde segnale RAL 6032 e blu traffico RAL 5017.

### Nota:

Il materiale di fissaggio non è compreso nella fornitura.

Per una tenuta sicura e permanente si consiglia la vite a testa cilindrica con esagono incassato e il frenafiletto.

### Range di temperatura:

Temperatura di utilizzo costante max. 100°C.

Temperatura di esercizio breve max. 180 °C.

### Montaggio:

La forma delle estremità è tale da consentire il fissaggio della maniglia tubolare dal lato di comando o dal retro. Per tale scopo sono previste viti a testa cilindrica con esagono incassato o viti a testa esagonale con dimensioni della filettatura M8. Dopo il montaggio, i tappi di copertura possono essere applicati manualmente. Su tutti e due i lati dei tappi di copertura sono presenti delle fessure per consentire lo smontaggio senza problemi con cacciavite.

### Su richiesta:

Distanza assi "A" in lunghezze speciali graduate.

### Accessori:

K0869 Viti a testa cilindrica con esagono incassato, DIN EN ISO 4762 con frenafiletto

K0869 Viti a testa cilindrica con esagono incassato, DIN EN ISO 4762 ampliati

K0871 Viti a testa esagonale DIN 933 / DIN EN ISO 4017

K1145 Dadi esagonali DIN 934 / DIN EN ISO 4032 / DIN EN 24032

K0868 Rosette DIN 125 / DIN EN ISO 7089 Forma A

## Maniglie tubolari Bighand in alluminio con supporti laterali in plastica

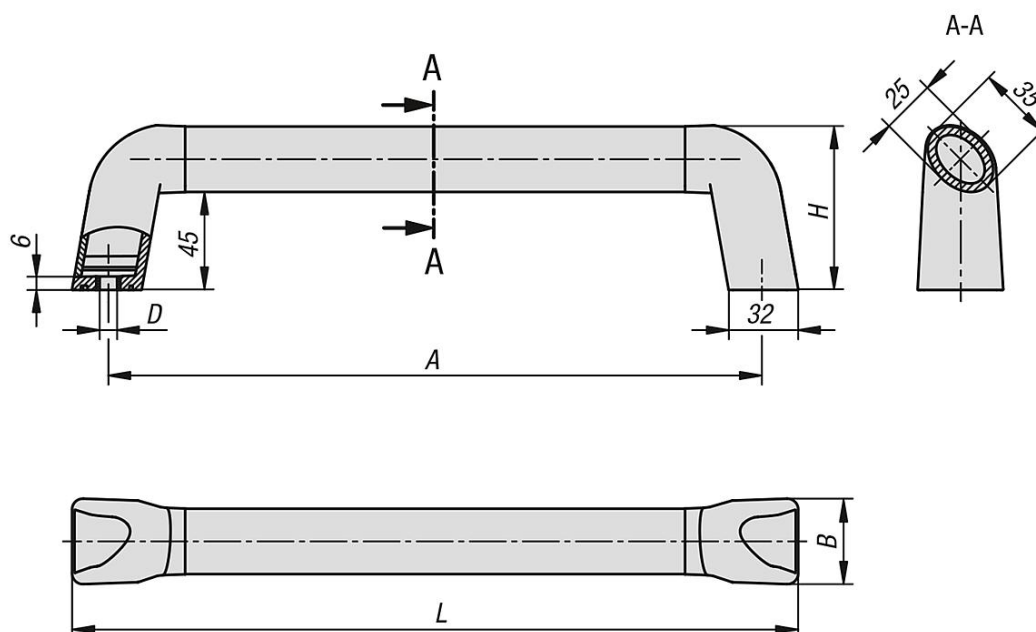
Descrizione articolo/immagini prodotto

---



# Maniglie tubolari Bighand in alluminio con supporti laterali in plastica

## Disegni



## Sintesi articoli

### Maniglie tubolari Bighand

N. ordine	Colore tubo a sezione ovale	Superficie corpo base	Colore coperchio	A	B	D	H	L	Capacità di carico N
K1445.1801	grigio nerastro	verniciato a polvere	grigio nerastro RAL 7021	180	39,2	8	75,5	213,4	1000
K1445.2001	grigio nerastro	verniciato a polvere	grigio nerastro RAL 7021	200	39,2	8	75,5	233,4	1000
K1445.2501	grigio nerastro	verniciato a polvere	grigio nerastro RAL 7021	250	39,2	8	75,5	283,4	1000
K1445.3001	grigio nerastro	verniciato a polvere	grigio nerastro RAL 7021	300	39,2	8	75,5	333,4	1000
K1445.3501	grigio nerastro	verniciato a polvere	grigio nerastro RAL 7021	350	39,2	8	75,5	383,4	1000
K1445.4001	grigio nerastro	verniciato a polvere	grigio nerastro RAL 7021	400	39,2	8	75,5	433,4	1000
K1445.5001	grigio nerastro	verniciato a polvere	grigio nerastro RAL 7021	500	39,2	8	75,5	533,4	1000
K1445.6001	grigio nerastro	verniciato a polvere	grigio nerastro RAL 7021	600	39,2	8	75,5	633,4	1000
K1445.1802	grigio nerastro	verniciato a polvere	arancione RAL 2004	180	39,2	8	75,5	213,4	1000
K1445.2002	grigio nerastro	verniciato a polvere	arancione RAL 2004	200	39,2	8	75,5	233,4	1000
K1445.2502	grigio nerastro	verniciato a polvere	arancione RAL 2004	250	39,2	8	75,5	283,4	1000
K1445.3002	grigio nerastro	verniciato a polvere	arancione RAL 2004	300	39,2	8	75,5	333,4	1000
K1445.3502	grigio nerastro	verniciato a polvere	arancione RAL 2004	350	39,2	8	75,5	383,4	1000
K1445.4002	grigio nerastro	verniciato a polvere	arancione RAL 2004	400	39,2	8	75,5	433,4	1000
K1445.5002	grigio nerastro	verniciato a polvere	arancione RAL 2004	500	39,2	8	75,5	533,4	1000
K1445.6002	grigio nerastro	verniciato a polvere	arancione RAL 2004	600	39,2	8	75,5	633,4	1000
K1445.18016	grigio nerastro	verniciato a polvere	giallo navone RAL 1021	180	39,2	8	75,5	213,4	1000
K1445.20016	grigio nerastro	verniciato a polvere	giallo navone RAL 1021	200	39,2	8	75,5	233,4	1000
K1445.25016	grigio nerastro	verniciato a polvere	giallo navone RAL 1021	250	39,2	8	75,5	283,4	1000
K1445.30016	grigio nerastro	verniciato a polvere	giallo navone RAL 1021	300	39,2	8	75,5	333,4	1000
K1445.35016	grigio nerastro	verniciato a polvere	giallo navone RAL 1021	350	39,2	8	75,5	383,4	1000
K1445.40016	grigio nerastro	verniciato a polvere	giallo navone RAL 1021	400	39,2	8	75,5	433,4	1000
K1445.50016	grigio nerastro	verniciato a polvere	giallo navone RAL 1021	500	39,2	8	75,5	533,4	1000
K1445.60016	grigio nerastro	verniciato a polvere	giallo navone RAL 1021	600	39,2	8	75,5	633,4	1000
K1445.18084	grigio nerastro	verniciato a polvere	rosso traffico RAL 3020	180	39,2	8	75,5	213,4	1000
K1445.20084	grigio nerastro	verniciato a polvere	rosso traffico RAL 3020	200	39,2	8	75,5	233,4	1000
K1445.25084	grigio nerastro	verniciato a polvere	rosso traffico RAL 3020	250	39,2	8	75,5	283,4	1000
K1445.30084	grigio nerastro	verniciato a polvere	rosso traffico RAL 3020	300	39,2	8	75,5	333,4	1000
K1445.35084	grigio nerastro	verniciato a polvere	rosso traffico RAL 3020	350	39,2	8	75,5	383,4	1000
K1445.40084	grigio nerastro	verniciato a polvere	rosso traffico RAL 3020	400	39,2	8	75,5	433,4	1000
K1445.50084	grigio nerastro	verniciato a polvere	rosso traffico RAL 3020	500	39,2	8	75,5	533,4	1000

# Maniglie tubolari Bighand in alluminio con supporti laterali in plastica

## Sintesi articoli

N. ordine	Colore tubo a sezione ovale	Superficie corpo base	Colore coperchio	A	B	D	H	L	Capacità di carico N
K1445.60084	grigio nerastro	verniciato a polvere	rosso traffico RAL 3020	600	39,2	8	75,5	633,4	1000
K1445.18086	grigio nerastro	verniciato a polvere	verde segnale RAL6032	180	39,2	8	75,5	213,4	1000
K1445.20086	grigio nerastro	verniciato a polvere	verde segnale RAL6032	200	39,2	8	75,5	233,4	1000
K1445.25086	grigio nerastro	verniciato a polvere	verde segnale RAL6032	250	39,2	8	75,5	283,4	1000
K1445.30086	grigio nerastro	verniciato a polvere	verde segnale RAL6032	300	39,2	8	75,5	333,4	1000
K1445.35086	grigio nerastro	verniciato a polvere	verde segnale RAL6032	350	39,2	8	75,5	383,4	1000
K1445.40086	grigio nerastro	verniciato a polvere	verde segnale RAL6032	400	39,2	8	75,5	433,4	1000
K1445.50086	grigio nerastro	verniciato a polvere	verde segnale RAL6032	500	39,2	8	75,5	533,4	1000
K1445.60086	grigio nerastro	verniciato a polvere	verde segnale RAL6032	600	39,2	8	75,5	633,4	1000
K1445.18087	grigio nerastro	verniciato a polvere	blu RAL5017	180	39,2	8	75,5	213,4	1000
K1445.20087	grigio nerastro	verniciato a polvere	blu RAL5017	200	39,2	8	75,5	233,4	1000
K1445.25087	grigio nerastro	verniciato a polvere	blu RAL5017	250	39,2	8	75,5	283,4	1000
K1445.30087	grigio nerastro	verniciato a polvere	blu RAL5017	300	39,2	8	75,5	333,4	1000
K1445.35087	grigio nerastro	verniciato a polvere	blu RAL5017	350	39,2	8	75,5	383,4	1000
K1445.40087	grigio nerastro	verniciato a polvere	blu RAL5017	400	39,2	8	75,5	433,4	1000
K1445.50087	grigio nerastro	verniciato a polvere	blu RAL5017	500	39,2	8	75,5	533,4	1000
K1445.60087	grigio nerastro	verniciato a polvere	blu RAL5017	600	39,2	8	75,5	633,4	1000
K1445.180011	nero	anodizzato	grigio nerastro RAL 7021	180	39,2	8	75,5	213,4	1000
K1445.200011	nero	anodizzato	grigio nerastro RAL 7021	200	39,2	8	75,5	233,4	1000
K1445.250011	nero	anodizzato	grigio nerastro RAL 7021	250	39,2	8	75,5	283,4	1000
K1445.300011	nero	anodizzato	grigio nerastro RAL 7021	300	39,2	8	75,5	333,4	1000
K1445.350011	nero	anodizzato	grigio nerastro RAL 7021	350	39,2	8	75,5	383,4	1000
K1445.400011	nero	anodizzato	grigio nerastro RAL 7021	400	39,2	8	75,5	433,4	1000
K1445.500011	nero	anodizzato	grigio nerastro RAL 7021	500	39,2	8	75,5	533,4	1000
K1445.600011	nero	anodizzato	grigio nerastro RAL 7021	600	39,2	8	75,5	633,4	1000
K1445.180012	nero	anodizzato	arancione RAL 2004	180	39,2	8	75,5	213,4	1000
K1445.200012	nero	anodizzato	arancione RAL 2004	200	39,2	8	75,5	233,4	1000
K1445.250012	nero	anodizzato	arancione RAL 2004	250	39,2	8	75,5	283,4	1000
K1445.300012	nero	anodizzato	arancione RAL 2004	300	39,2	8	75,5	333,4	1000
K1445.350012	nero	anodizzato	arancione RAL 2004	350	39,2	8	75,5	383,4	1000
K1445.400012	nero	anodizzato	arancione RAL 2004	400	39,2	8	75,5	433,4	1000
K1445.500012	nero	anodizzato	arancione RAL 2004	500	39,2	8	75,5	533,4	1000
K1445.600012	nero	anodizzato	arancione RAL 2004	600	39,2	8	75,5	633,4	1000
K1445.1800116	nero	anodizzato	giallo navone RAL 1021	180	39,2	8	75,5	213,4	1000
K1445.2000116	nero	anodizzato	giallo navone RAL 1021	200	39,2	8	75,5	233,4	1000
K1445.2500116	nero	anodizzato	giallo navone RAL 1021	250	39,2	8	75,5	283,4	1000
K1445.3000116	nero	anodizzato	giallo navone RAL 1021	300	39,2	8	75,5	333,4	1000
K1445.3500116	nero	anodizzato	giallo navone RAL 1021	350	39,2	8	75,5	383,4	1000
K1445.4000116	nero	anodizzato	giallo navone RAL 1021	400	39,2	8	75,5	433,4	1000
K1445.5000116	nero	anodizzato	giallo navone RAL 1021	500	39,2	8	75,5	533,4	1000
K1445.6000116	nero	anodizzato	giallo navone RAL 1021	600	39,2	8	75,5	633,4	1000
K1445.1800184	nero	anodizzato	rosso traffico RAL 3020	180	39,2	8	75,5	213,4	1000
K1445.2000184	nero	anodizzato	rosso traffico RAL 3020	200	39,2	8	75,5	233,4	1000
K1445.2500184	nero	anodizzato	rosso traffico RAL 3020	250	39,2	8	75,5	283,4	1000
K1445.3000184	nero	anodizzato	rosso traffico RAL 3020	300	39,2	8	75,5	333,4	1000
K1445.3500184	nero	anodizzato	rosso traffico RAL 3020	350	39,2	8	75,5	383,4	1000
K1445.4000184	nero	anodizzato	rosso traffico RAL 3020	400	39,2	8	75,5	433,4	1000
K1445.5000184	nero	anodizzato	rosso traffico RAL 3020	500	39,2	8	75,5	533,4	1000
K1445.6000184	nero	anodizzato	rosso traffico RAL 3020	600	39,2	8	75,5	633,4	1000
K1445.1800186	nero	anodizzato	verde segnale RAL6032	180	39,2	8	75,5	213,4	1000
K1445.2000186	nero	anodizzato	verde segnale RAL6032	200	39,2	8	75,5	233,4	1000
K1445.2500186	nero	anodizzato	verde segnale RAL6032	250	39,2	8	75,5	283,4	1000
K1445.3000186	nero	anodizzato	verde segnale RAL6032	300	39,2	8	75,5	333,4	1000
K1445.3500186	nero	anodizzato	verde segnale RAL6032	350	39,2	8	75,5	383,4	1000
K1445.4000186	nero	anodizzato	verde segnale RAL6032	400	39,2	8	75,5	433,4	1000
K1445.5000186	nero	anodizzato	verde segnale RAL6032	500	39,2	8	75,5	533,4	1000
K1445.6000186	nero	anodizzato	verde segnale RAL6032	600	39,2	8	75,5	633,4	1000
K1445.1800187	nero	anodizzato	blu RAL5017	180	39,2	8	75,5	213,4	1000
K1445.2000187	nero	anodizzato	blu RAL5017	200	39,2	8	75,5	233,4	1000
K1445.2500187	nero	anodizzato	blu RAL5017	250	39,2	8	75,5	283,4	1000
K1445.3000187	nero	anodizzato	blu RAL5017	300	39,2	8	75,5	333,4	1000

## Maniglie tubolari Bighand in alluminio con supporti laterali in plastica

### Sintesi articoli

N. ordine	Colore tubo a sezione ovale	Superficie corpo base	Colore coperchio	A	B	D	H	L	Capacità di carico N
K1445.3500187	nero	anodizzato	blu RAL5017	350	39,2	8	75,5	383,4	1000
K1445.4000187	nero	anodizzato	blu RAL5017	400	39,2	8	75,5	433,4	1000
K1445.5000187	nero	anodizzato	blu RAL5017	500	39,2	8	75,5	533,4	1000
K1445.6000187	nero	anodizzato	blu RAL5017	600	39,2	8	75,5	633,4	1000
K1445.180031	naturale	anodizzato	grigio nerastro RAL 7021	180	39,2	8	75,5	213,4	1000
K1445.200031	naturale	anodizzato	grigio nerastro RAL 7021	200	39,2	8	75,5	233,4	1000
K1445.250031	naturale	anodizzato	grigio nerastro RAL 7021	250	39,2	8	75,5	283,4	1000
K1445.300031	naturale	anodizzato	grigio nerastro RAL 7021	300	39,2	8	75,5	333,4	1000
K1445.350031	naturale	anodizzato	grigio nerastro RAL 7021	350	39,2	8	75,5	383,4	1000
K1445.400031	naturale	anodizzato	grigio nerastro RAL 7021	400	39,2	8	75,5	433,4	1000
K1445.500031	naturale	anodizzato	grigio nerastro RAL 7021	500	39,2	8	75,5	533,4	1000
K1445.600031	naturale	anodizzato	grigio nerastro RAL 7021	600	39,2	8	75,5	633,4	1000
K1445.180032	naturale	anodizzato	arancione RAL 2004	180	39,2	8	75,5	213,4	1000
K1445.200032	naturale	anodizzato	arancione RAL 2004	200	39,2	8	75,5	233,4	1000
K1445.250032	naturale	anodizzato	arancione RAL 2004	250	39,2	8	75,5	283,4	1000
K1445.300032	naturale	anodizzato	arancione RAL 2004	300	39,2	8	75,5	333,4	1000
K1445.350032	naturale	anodizzato	arancione RAL 2004	350	39,2	8	75,5	383,4	1000
K1445.400032	naturale	anodizzato	arancione RAL 2004	400	39,2	8	75,5	433,4	1000
K1445.500032	naturale	anodizzato	arancione RAL 2004	500	39,2	8	75,5	533,4	1000
K1445.600032	naturale	anodizzato	arancione RAL 2004	600	39,2	8	75,5	633,4	1000
K1445.1800316	naturale	anodizzato	giallo navone RAL 1021	180	39,2	8	75,5	213,4	1000
K1445.2000316	naturale	anodizzato	giallo navone RAL 1021	200	39,2	8	75,5	233,4	1000
K1445.2500316	naturale	anodizzato	giallo navone RAL 1021	250	39,2	8	75,5	283,4	1000
K1445.3000316	naturale	anodizzato	giallo navone RAL 1021	300	39,2	8	75,5	333,4	1000
K1445.3500316	naturale	anodizzato	giallo navone RAL 1021	350	39,2	8	75,5	383,4	1000
K1445.4000316	naturale	anodizzato	giallo navone RAL 1021	400	39,2	8	75,5	433,4	1000
K1445.5000316	naturale	anodizzato	giallo navone RAL 1021	500	39,2	8	75,5	533,4	1000
K1445.6000316	naturale	anodizzato	giallo navone RAL 1021	600	39,2	8	75,5	633,4	1000
K1445.1800384	naturale	anodizzato	rosso traffico RAL 3020	180	39,2	8	75,5	213,4	1000
K1445.2000384	naturale	anodizzato	rosso traffico RAL 3020	200	39,2	8	75,5	233,4	1000
K1445.2500384	naturale	anodizzato	rosso traffico RAL 3020	250	39,2	8	75,5	283,4	1000
K1445.3000384	naturale	anodizzato	rosso traffico RAL 3020	300	39,2	8	75,5	333,4	1000
K1445.3500384	naturale	anodizzato	rosso traffico RAL 3020	350	39,2	8	75,5	383,4	1000
K1445.4000384	naturale	anodizzato	rosso traffico RAL 3020	400	39,2	8	75,5	433,4	1000
K1445.5000384	naturale	anodizzato	rosso traffico RAL 3020	500	39,2	8	75,5	533,4	1000
K1445.6000384	naturale	anodizzato	rosso traffico RAL 3020	600	39,2	8	75,5	633,4	1000
K1445.1800386	naturale	anodizzato	verde segnale RAL6032	180	39,2	8	75,5	213,4	1000
K1445.2000386	naturale	anodizzato	verde segnale RAL6032	200	39,2	8	75,5	233,4	1000
K1445.2500386	naturale	anodizzato	verde segnale RAL6032	250	39,2	8	75,5	283,4	1000
K1445.3000386	naturale	anodizzato	verde segnale RAL6032	300	39,2	8	75,5	333,4	1000
K1445.3500386	naturale	anodizzato	verde segnale RAL6032	350	39,2	8	75,5	383,4	1000
K1445.4000386	naturale	anodizzato	verde segnale RAL6032	400	39,2	8	75,5	433,4	1000
K1445.5000386	naturale	anodizzato	verde segnale RAL6032	500	39,2	8	75,5	533,4	1000
K1445.6000386	naturale	anodizzato	verde segnale RAL6032	600	39,2	8	75,5	633,4	1000
K1445.1800387	naturale	anodizzato	blu RAL5017	180	39,2	8	75,5	213,4	1000
K1445.2000387	naturale	anodizzato	blu RAL5017	200	39,2	8	75,5	233,4	1000
K1445.2500387	naturale	anodizzato	blu RAL5017	250	39,2	8	75,5	283,4	1000
K1445.3000387	naturale	anodizzato	blu RAL5017	300	39,2	8	75,5	333,4	1000
K1445.3500387	naturale	anodizzato	blu RAL5017	350	39,2	8	75,5	383,4	1000
K1445.4000387	naturale	anodizzato	blu RAL5017	400	39,2	8	75,5	433,4	1000
K1445.5000387	naturale	anodizzato	blu RAL5017	500	39,2	8	75,5	533,4	1000
K1445.6000387	naturale	anodizzato	blu RAL5017	600	39,2	8	75,5	633,4	1000

Indicazioni su questo articolo

---