

## Pinza di traino

Descrizione articolo/immagini prodotto

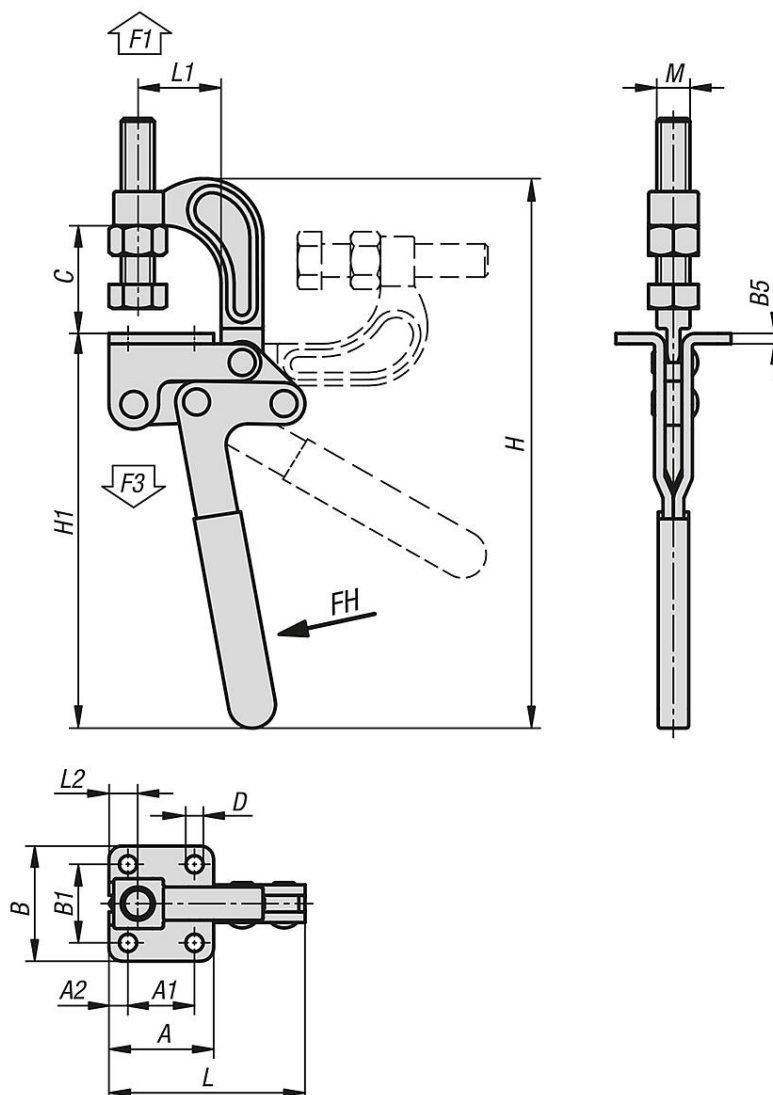
### Descrizione

**Nota:**

La pinza di traino è adatta per le operazioni in cui lo spazio laterale per il fissaggio è limitato. In questo caso, l'angolare d'appoggio della pinza di traino viene fissato dal basso alla piastra di supporto.



### Disegni



### Sintesi articoli

#### Pinza di traino

N. ordine	Materiale corpo base	Angolo di apertura braccio di sostegno	Angolo di apertura maniglia	Forza manuale FH N	Forza di tenuta F1 N	Forza di bloccaggio F3 N
K1439.03400	acciaio	90°	50°	250	3400	1100
K1439.13000	acciaio inox	90°	50°	200	3000	1000

N. ordine	Materiale corpo base	A	A1	A2	B	B1	B5	C	D	H	H1	L	L1	L2	M
K1439.03400	acciaio	40	25,4	7,3	44	30	4	41,2	6,7	210	153	74,6	31,8	14	1/2-13x2,5
K1439.13000	acciaio inox	40	25,4	7,3	44	30	4	41,2	6,7	210	153	74,6	31,8	14	1/2-13x2,5