

Ginocchiera di serraggio rapido verticale con piede orizzontale e mandrino pressore fisso

Descrizione articolo/immagini prodotto



Descrizione

Materiale:

Acciaio.

Versione:

zincato e passivato.

Mandrino pressore e dadi fosfatizzati.

Impugnatura in plastica resistente all'olio.

Nota:

Nel modello K1438.00800 viene fornito un pressore in neoprene.

Accessori:

K0688

K0689

K0690

K0101

K1442

K0102

K0103

K1443

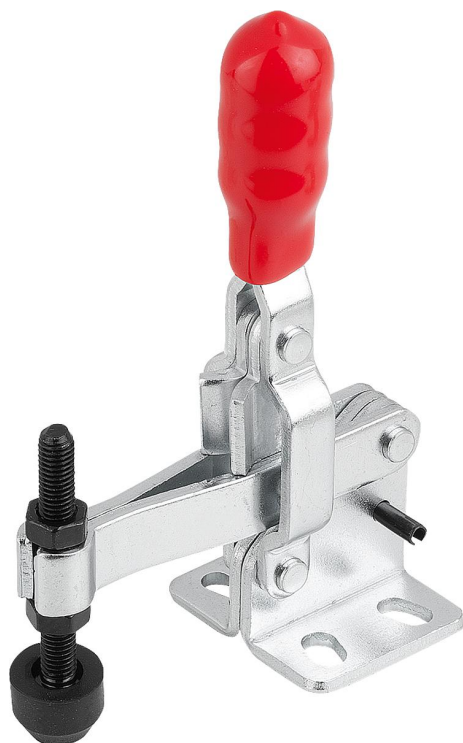
K0104

K0106

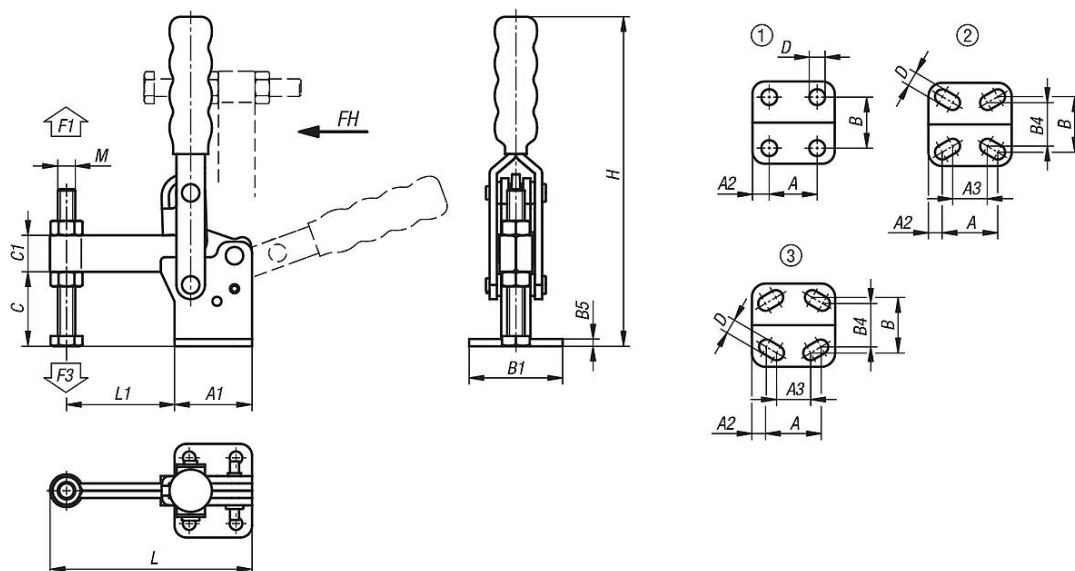
K1431

Ginocchiera di serraggio rapido verticale con piede orizzontale e mandrino pressore fisso

Descrizione articolo/immagini prodotto



Disegni



Sintesi articoli

Ginocchiera di serraggio rapido verticale con piede orizzontale e mandrino pressore fisso

N. ordine	Disposizione dei fori	Angolo di apertura braccio di sostegno	Angolo di apertura maniglia	Forza manuale FH N	Forza di tenuta F1 N	Forza di bloccaggio F3 N
K1438.00800	2	96°	69°	50	800	600
K1438.01500	3	108°	70°	100	1500	1000
K1438.02400	1	90°	70°	150	2400	1200
K1438.03400	1	90°	70°	200	3400	1600

Ginocchiera di serraggio rapido verticale con piede orizzontale e mandrino pressore fisso

Sintesi articoli

N. ordine	Disposizione dei fori	Angolo di apertura braccio di sostegno	Angolo di apertura maniglia	Forza manuale FH N	Forza di tenuta F1 N	Forza di bloccaggio F3 N
K1438.04400	1	90°	70°	250	4400	1600
K1438.05400	1	100°	50°	280	5400	1800

N. ordine	A	A1	A2	A3	B	B1	B4	B5	C	C1	D	H	L	L1	M
K1438.00800	16	29	6,5	14	24	34	17,5	2,5	21,8	10,5	4,8	97	66,7	31,5	M5x35
K1438.01500	19	35	8	12,7	27	42	25	3	29	13	5,5	135	75,7	35	M6x50
K1438.02400	19	35	8	-	32	47	-	3	32	17,5	7,1	178	87,7	40	M08x65
K1438.03400	32	50	9	-	45	64	-	4	42	22	8,3	218	124,3	65	M10x80
K1438.04400	32	53	10	-	45	64	-	5	51	25	8,7	226	138,3	74	M12x100
K1438.05400	50,8	76,2	12,7	-	69,8	95,2	-	8	82,1	31,8	12,3	303	197,5	107,8	M16x150