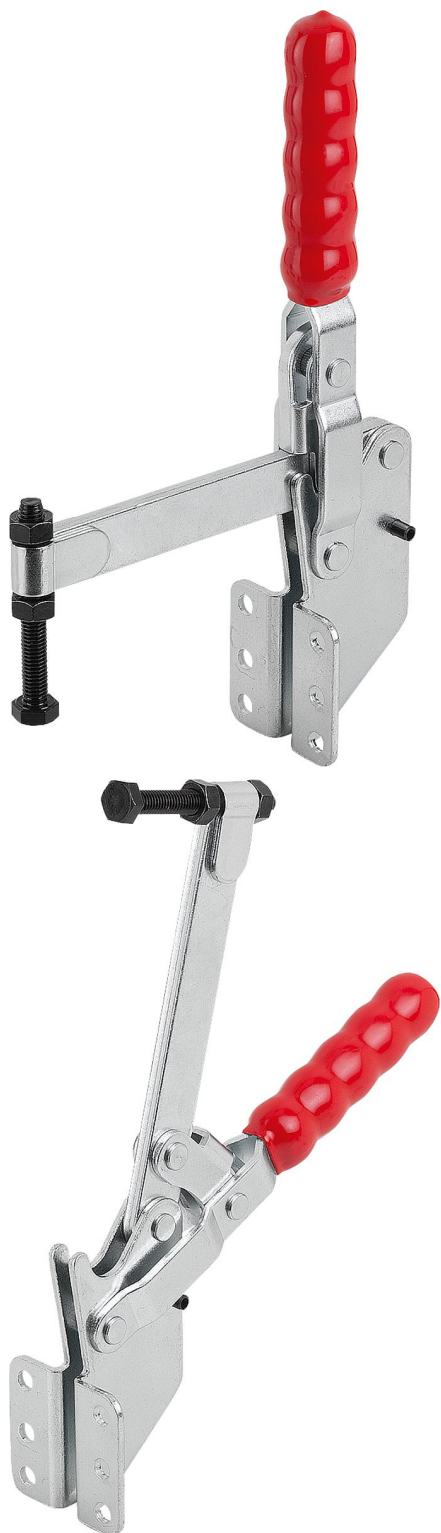


Ginocchiera di serraggio rapido verticale con base ad angolo e braccio di sostegno pieno

Descrizione articolo/immagini prodotto



Descrizione

Materiale:

Acciaio.

Versione:

Acciaio zincato.

Impugnatura in plastica resistente all'olio.

Nota:

Fascetta del puntale saldabile.

Accessori:

K0688

K0689

K0690

K0101

K1442

K0102

K0103

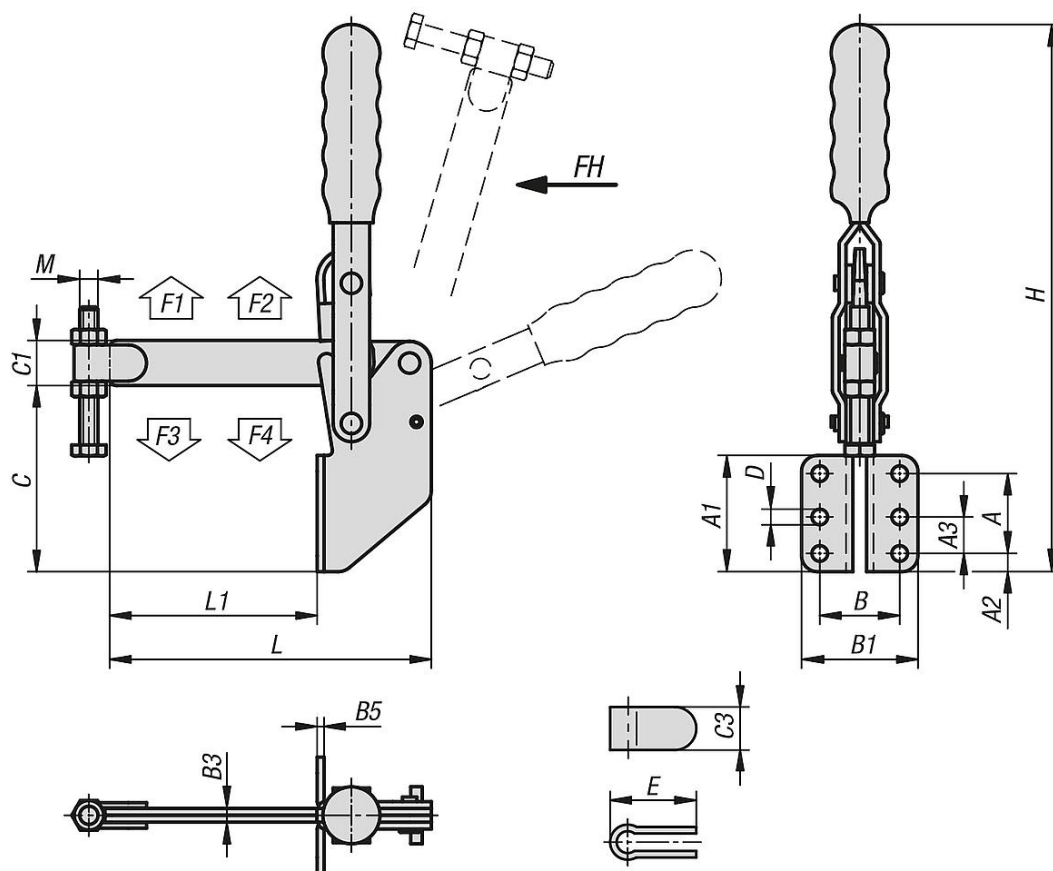
K1443

K0104

K0106

Ginocchiera di serraggio rapido verticale con base ad angolo e braccio di sostegno pieno

Disegni



Sintesi articoli

Ginocchiera di serraggio rapido verticale con base ad angolo e braccio di sostegno pieno

N. ordine	Angolo di apertura braccio di sostegno	Angolo di apertura maniglia	Forza manuale FH N	Forza di tenuta F1 N	Forza di tenuta F2 N	Forza di bloccaggio F3 N	Forza di bloccaggio F4 N
K1437.03600	106°	67°	100	2000	3600	900	1800

N. ordine	A	A1	A2	A3	B	B1	B3	B5	C	C1	C3	D	E	H	L	L1	M
K1437.03600	35	51	8	16	35	51	6	3	82	19	16	6,8	31	244	143	93	M8x60