

## Ginocchiera di serraggio rapido orizzontale con piede perpendicolare e braccio di sostegno pieno

Descrizione articolo/immagini prodotto



### Descrizione

**Materiale:**

Acciaio.

**Versione:**

Acciaio zincato.

Impugnatura in plastica resistente all'olio.

**Nota:**

Fascetta del puntale saldabile.

**Accessori:**

K0688

K0689

K0690

K0101

K1442

K0102

K0103

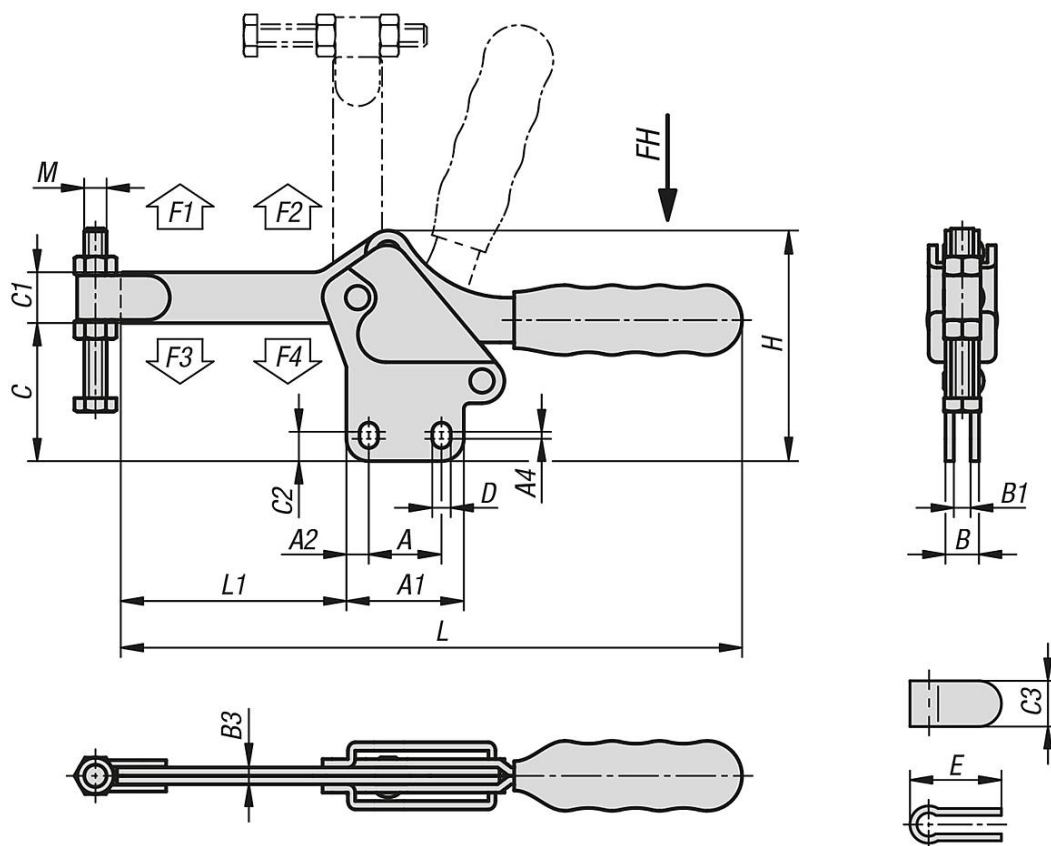
K1443

K0104

K0106

# Ginocchiera di serraggio rapido orizzontale con piede perpendicolare e braccio di sostegno pieno

Disegni



## Sintesi articoli

### Ginocchiera di serraggio rapido orizzontale con piede perpendicolare e braccio di sostegno pieno

| N. ordine   | Angolo di apertura braccio di sostegno | Angolo di apertura maniglia | Forza manuale FH N | Forza di tenuta F1 N | Forza di tenuta F2 N | Forza di bloccaggio F3 N | Forza di bloccaggio F4 N |
|-------------|--|-----------------------------|--------------------|----------------------|----------------------|--------------------------|--------------------------|
| K1433.03400 | 90°                                    | 72°                         | 200                | 1400                 | 3400                 | 800                      | 1900                     |
| K1433.05400 | 94°                                    | 76°                         | 250                | 2400                 | 5400                 | 1100                     | 3000                     |

| N. ordine   | A    | A1 | A2 | A4  | B  | B1 | B3 | C    | C1   | C2   | C3 | D   | E  | H    | L   | L1  | M      |
|-------------|------|----|----|-----|----|----|----|------|------|------|----|-----|----|------|-----|-----|--------|
| K1433.03400 | 26   | 42 | 8  | 2,5 | 12 | 6  | 6  | 49,7 | 17,5 | 10,5 | 16 | 6,6 | 31 | 82,5 | 224 | 82  | M8x60  |
| K1433.05400 | 41,2 | 59 | 9  | 2   | 16 | 8  | 8  | 63,8 | 23   | 10   | 20 | 8,7 | 40 | 109  | 280 | 111 | M10x80 |