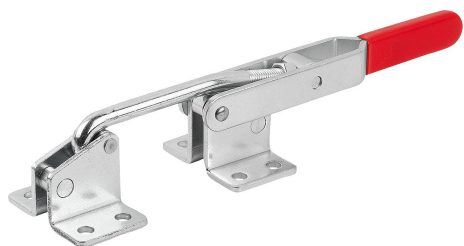


## Ginocchiera a uncino orizzontale con riscontro

Descrizione articolo/immagini prodotto



### Descrizione

**Materiale:**

Acciaio o acciaio inox.

**Versione:**

Acciaio zincato.

Acciaio inox non trattato.

Impugnatura in plastica resistente all'olio.

**Nota:**

Le ginocchiere a uncino sono particolarmente indicate per la chiusura rapida e il fissaggio di coperchi e sportelli.

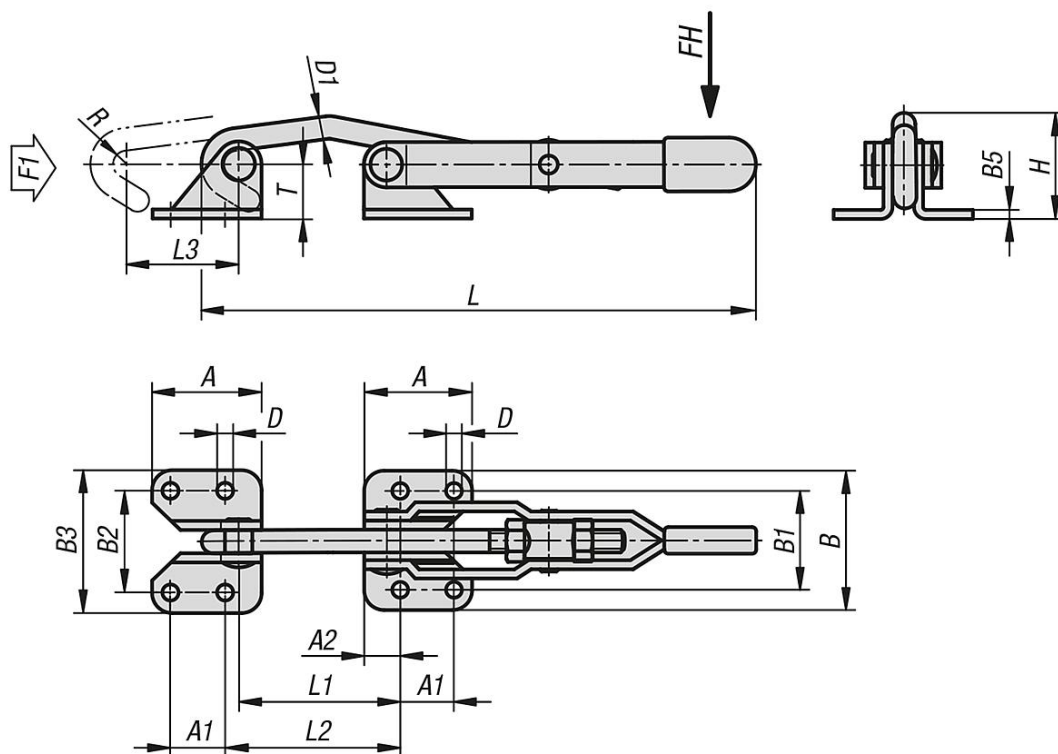
La corsa può essere regolata a piacere per ogni modello, in corrispondenza del gancio di chiusura.

Corsa: 0 - 5 mm.



# Ginocchiera a uncino orizzontale con riscontro

Disegni



## Sintesi articoli

### Ginocchiera a uncino orizzontale con riscontro

N. ordine	Materiale corpo base	Forza manuale FH N	Forza di trazione F1 N	A	A1	A2	B	B1	B2	B3	B5	D	D1	H	L	L1	L2	Corsa di serraggio L3	R	T
K1270.02500	acciaio	150	2500	38,1	19	12,7	49,2	34,9	36,8	51,1	3	5,6	8	36,5	212	71,1	73,8	100	4,9	16,9
K1270.04000	acciaio	150	4000	47,6	31,8	7,9	65,7	49,2	49,2	65,7	4	8,7	9,5	57,4	287,5	86,9	82,1	133,8	7	33
K1270.05000	acciaio	200	5000	54	28,6	12,7	85,7	60,3	60,3	85,7	5	10,3	12,7	67	337,5	90,4	91,9	153	8	42,6
K1270.12500	acciaio inox	150	2500	38,1	19	12,7	49,2	34,9	36,8	51,1	3	5,6	8	36,5	212	71,1	73,8	100	4,9	16,9