

## Attrezzo di chiusura orizzontale modello pesante con riscontro

Descrizione articolo/immagini prodotto



### Descrizione

#### Materiale:

Acciaio o acciaio inox.

#### Versione:

Acciaio zincato.

Acciaio inox non trattato.

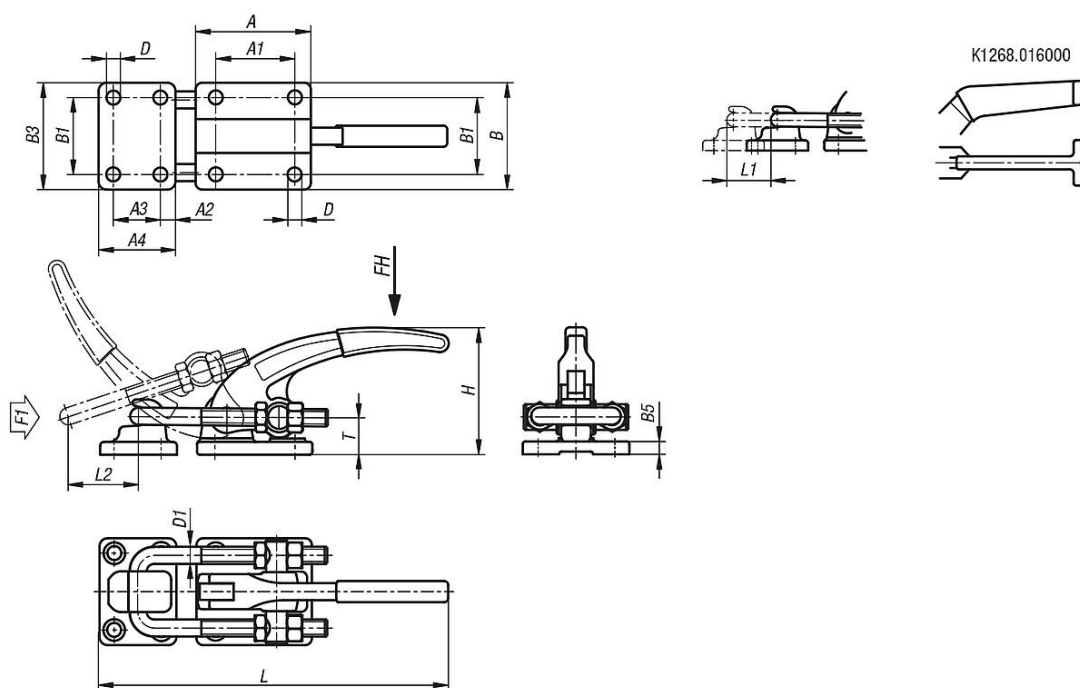
Impugnatura in plastica resistente all'olio.

#### Nota:

Gli attrezzi di chiusura sono particolarmente indicati per la chiusura rapida e il fissaggio di coperchi e sportelli.

La corsa può essere regolata a piacere per ogni modello in corrispondenza della leva a fermaglio.

### Disegni



## Attrezzo di chiusura orizzontale modello pesante con riscontro

### Sintesi articoli

#### Attrezzo di chiusura orizzontale modello pesante con riscontro

N. ordine	Materiale corpo base	Forza manuale FH N	Forza di trazione F1 N	A	A1	A2	A3	A4	B	B1	B3	B5	D	D1	H	Corsa L min	Corsa L max.	L1	Corsa di serraggio L2	T
<b>K1268.016000</b>	acciaio	300	16000	85,8	57,2	-	34,9	57,2	79,4	57,2	80,5	9,6	10,3	9,6	95,5	274,5	297,3	22,8	87	28,6
<b>K1268.030000</b>	acciaio	500	30000	85,8	57,2	11,2	34,9	57,2	79,4	57,2	80,5	9,6	10,3	12,7	93,8	249,6	278	28,4	50	28,6
<b>K1268.130000</b>	acciaio inox	500	30000	85,8	57,2	11,2	34,9	57,2	79,4	57,2	80,5	9,6	10,3	12,7	93,8	249,6	278	28,4	50	28,6