

Attrezzo di chiusura verticale con riscontro

Descrizione articolo/immagini prodotto



Descrizione

Materiale:

Acciaio o acciaio inox.

Versione:

Acciaio zincato.

Acciaio inox non trattato.

Impugnatura in plastica resistente all'olio.

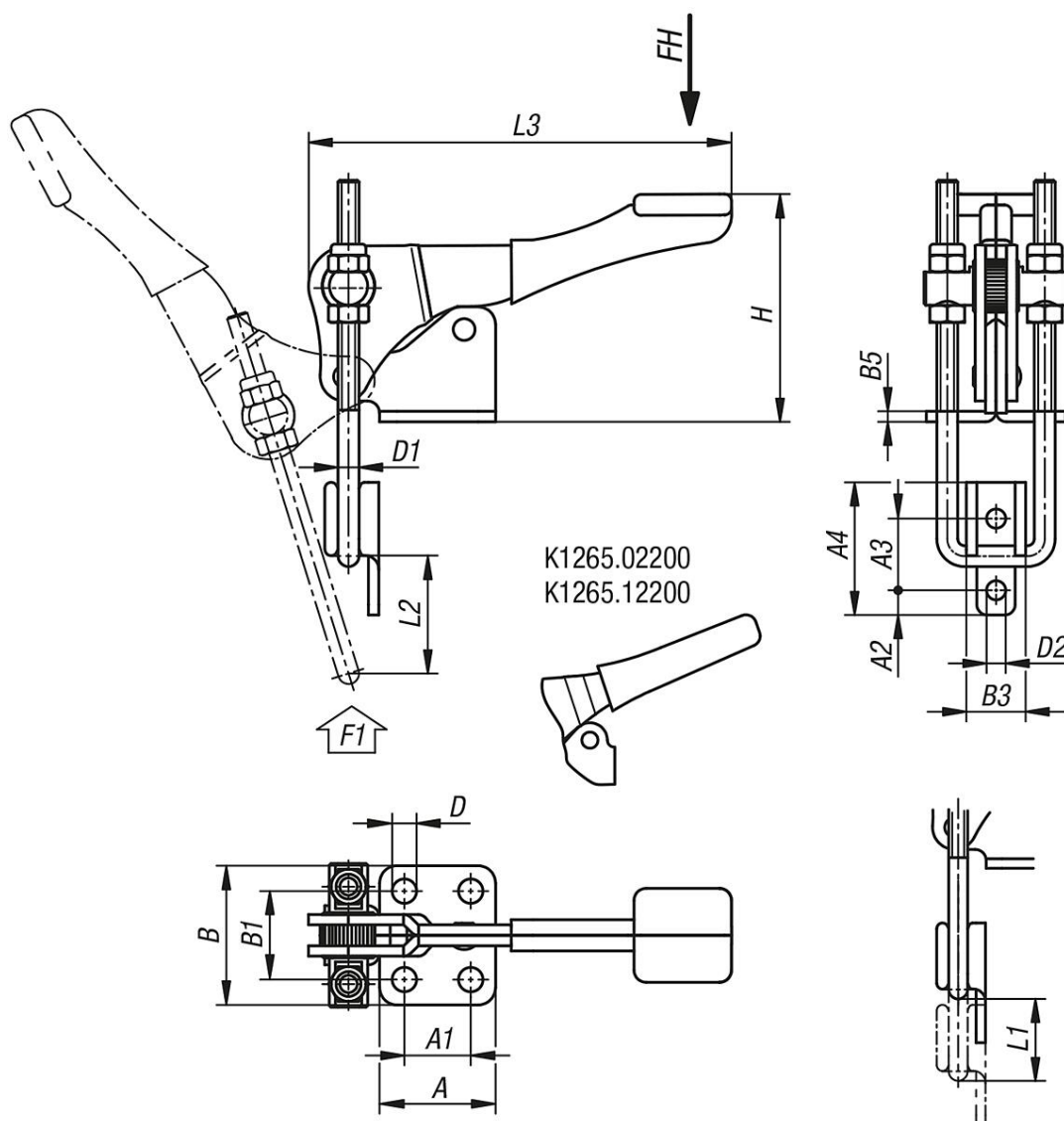
Nota:

Gli attrezzi di chiusura sono particolarmente indicati per la chiusura rapida e il fissaggio di coperchi e sportelli.

La corsa può essere regolata a piacere per ogni modello in corrispondenza della leva a fermaglio.

Attrezzo di chiusura verticale con riscontro

Disegni



Sintesi articoli

Attrezzo di chiusura verticale con riscontro

N. ordine	Materiale corpo base	Forza manuale FH N	Forza di trazione F1 N	A	A1	A2	A3	A4	B	B1	B3	B5	D	D1	D2	H	L1	Corsa di serraggio L2	L3
K1265.02200	acciaio	100	2200	26	13	4	14,3	25,4	35	22	13,5	2	5,3	4	4,4	55	12,2	38	81
K1265.04500	acciaio	150	4500	33,3	19,1	7,1	20,6	38,1	40	25,4	17	3	7,1	6	5,6	65,4	20,3	50	121,5
K1265.07000	acciaio	200	9000	47,6	31,8	9,5	27	54	53	36,5	30	4	8,7	8	8,7	85,5	29,4	63	132,4
K1265.12200	acciaio inox	100	2200	26	13	4	14,3	25,4	35	22	13,5	2	5,3	4	4,4	55	12,2	38	81
K1265.14500	acciaio inox	150	4500	33,3	19,1	7,1	20,6	38,1	40	25,4	17	3	7,1	6	5,6	65,4	20,3	50	121,5
K1265.17000	acciaio inox	200	9000	47,6	31,8	9,5	27	54	53	36,5	30	4	8,7	8	8,7	92	29,4	63	132,4